

1. 対象製品

アルミ・樹脂複合引き違いサッシ網戸用戸車

略称：CJK 戸車

2. 標準(共通)化の部位

アルミ・樹脂複合引き違いサッシ網戸用戸車の標準(共通)化の部位を図1に示す。

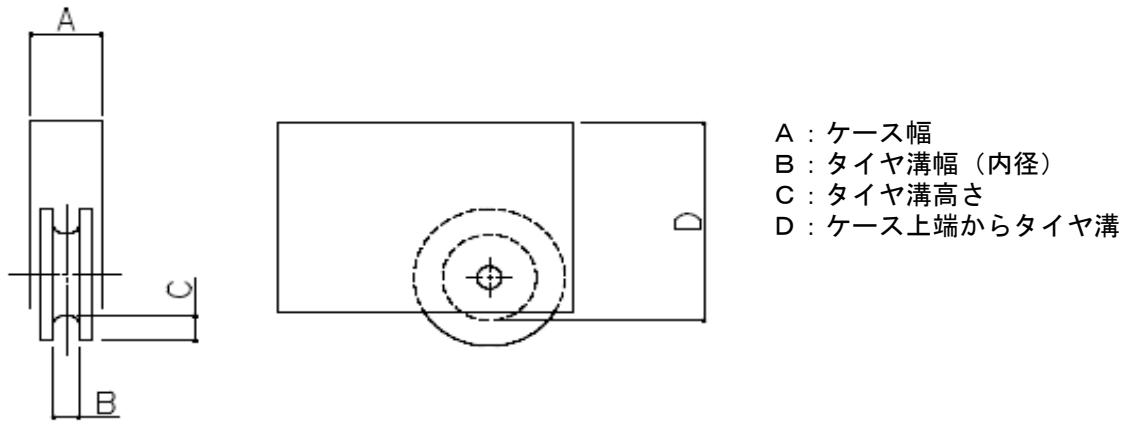


図1－標準(共通)化の部位

3. 寸法・形状

アルミ・樹脂複合引き違いサッシ網戸用戸車の寸法は、表1に示す4種類とする。

表1－各部位の標準(共通)化寸法

項目	単位：mm			
	①	②	③	④
A：ケース幅	9.6	8.9	8.4	7.8
B：タイヤ溝幅（内径）	2.0		3.5	2.8
C：タイヤ溝高さ	3.0			2.0
D：ケース上端からタイヤ溝	21.0	21.3	19.0	18.0

4. 表示方法

印刷物・電子媒体などに、当該製品が長期使用対応部材であることを表示する。
または、“CJK”マークを表示する。

5. 特記事項

5.1 網戸用戸車は、網戸設置時の現場対応を考慮して高さ調整機能を有する。
尚、表1－標準(共通)化寸法に掲載のD寸法は製造出荷段階の基準値であり最小値を示す。

5.2 関連部材が具備すべき条件については長住協HP等で確認する。

6. 解説

特に無し

7. 共通事項

7.1 寸法について

・寸法は基準値を示し、公差・許容差を表わすものではない。

7.2 交換について

- ・交換については、専門知識を有する者が行なうことを推奨する。
- ※専門知識を有する者とは：専門知識、技術、経験を有する者である。

8. 改訂履歴

8.1 2014年3月20日改訂

- ・符号、書式の統一

8.2 2016年4月28日改訂

- ・対象製品名称、略称見直しによる改訂
- ・特記事項追記による改訂
- ・7.1寸法について記載内容改訂