

1. 対象部材  
レンジフード(排気専用/天井取付けタイプ) 略称: CJK レンジフード
2. 標準(共通)化の部位  
標準(共通)化の部位を図1に示す。

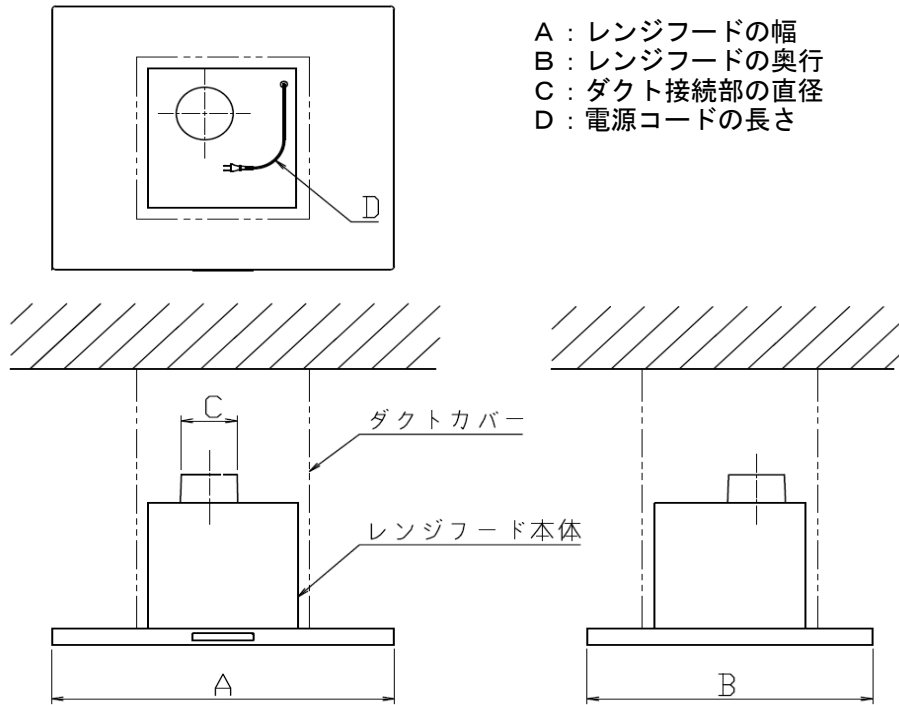


図1 - 標準(共通)化の部位

3. 寸法・形状  
図1の各部位の寸法を表1に示す。

表1 - 各部位の寸法

単位: mm

項目	寸法		
	①	②	③
A: レンジフードの幅	600	750	900
B: レンジフードの奥行	$650 \leq B \leq 750$		
C: ダクト接続部の直径	150		
D: 電源コードの長さ	$D \geq 1000$		

4. 表示方法  
部材・印刷物・電子媒体などに、長期使用対応部材であることを表示する。  
または、"CJK" マークを表示する。

## 5. 特記事項

### 5.1 レンジフード設置部が具備すべき条件

- ・電源コンセントはレンジフード本体上方のダクトカバー内側スペースに設置すること。
- ・天井へ取付け・固定するための吊ボルトの位置等は機器指定の条件であること。

### 5.2 対象の範囲

- ・排気専用機種とする。
- ・レンジフード本体とし、ダクトカバー等周辺部材は除く。
- ・電源プラグは2極接地極付を推奨する。

## 6. 解説

- ・レンジフード用給排気電動シャッターとの接続は既設品を確認の上対応するため標準(基準)化部位とはしない。
- ・レンジフードの交換はダクトカバーとのセット交換を前提とする。
- ・レンジフードの交換でダクト接続部と既設ダクトが合わない場合はダクト工事を前提とする。
- ・図1に示すレンジフードは一例であり、形状を特定するものではない。

## 7. 共通事項

### 7.1 寸法について

寸法は基準値を示し、公差・許容差を表すものではない。

### 7.2 交換について

交換については、専門知識を有する者が行うことを推奨する。

注記) 専門知識を有する者とは：専門的知識、技術、経験を有する者である。