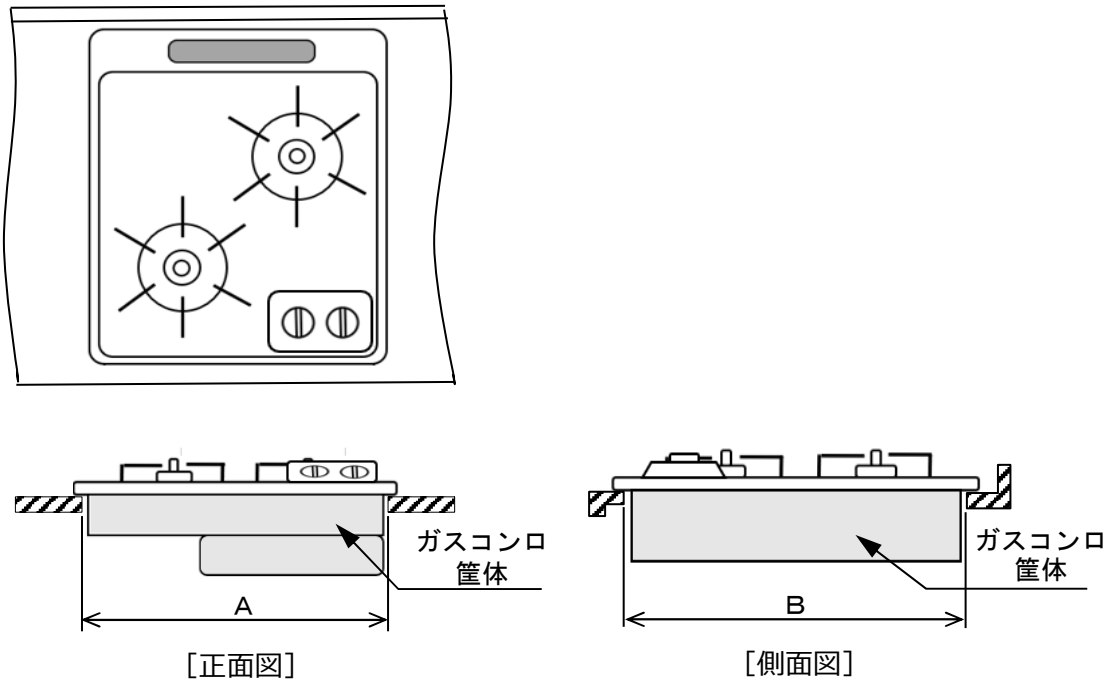


1. 対象部材

ガスコンロ(ビルトイン/2口コンログリル無し) 略称:CJK ガスコンロ

2. 標準(共通)化の部位

標準(共通)化の部位を図1に示す。



A : 取付開口部の幅寸法
B : 取付開口部の奥行寸法

図1 - 標準(共通)化の部位

3. 寸法・形状

図1の各部位の寸法を表1に示す。

表1 - 各部位の寸法

単位 : mm

項目	寸法
A : 取付開口部の幅寸法	$410 \leq A \leq 414$
B : 取付開口部の奥行寸法	$460 \leq B \leq 464$

4. 表示方法

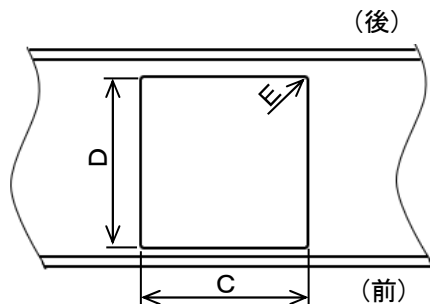
部材・印刷物・電子媒体などに、長期使用対応部材であることを表示する。
または、“CJK” マークを表示する。

5. 特記事項

5.1 関連部材が具備すべき条件

a) カウンタートップが具備すべき条件

- ・この基準に合致したガスコンロを取付ける開口部の加工寸法は、図2及び表2に規定する寸法とする。
- ・カウンタートップの前端から開口部前端までの寸法は、図3及び表3に規定する寸法とする。
- ・カウンタートップの強度は、ガスコンロの重量に耐える強度を有すること。



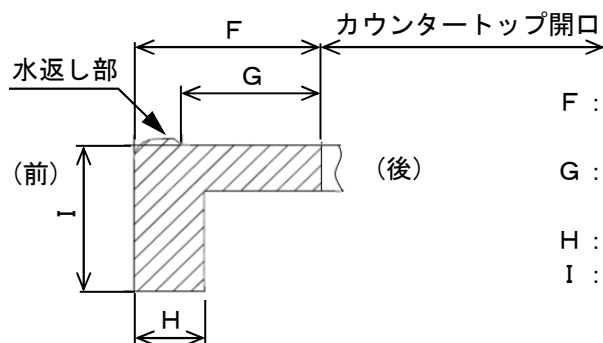
- C : 開口部の幅寸法
- D : 開口部の奥行寸法
- E : 開口部の入隅部(四隅)の半径寸法

図2-カウンタートップ開口部平面図

表2-カウンタートップ開口部加工寸法

単位：mm

項目	寸法
C : 開口部の幅寸法	$410 \leq C \leq 414$
D : 開口部の奥行寸法	$460 \leq D \leq 464$
E : 開口部の入隅部(四隅)の半径寸法	$\leq R25$



- F : カウンタートップ前端から開口部前端までの奥行寸法
- G : カウンタートップ水返し後端から開口部前端までの平坦部奥行寸法
- H : カウンタートップ前端の前下がり部奥行寸法
- I : カウンタートップ前端の前下がり部高さ寸法

図3-カウンタートップの前端から開口部前端までの断面図

表3-カウンタートップの前端から開口部前端までの各部の寸法

単位：mm

項目	寸法
F : カウンタートップ前端から開口部前端までの奥行寸法	$58 \leq F \leq 70$
G : カウンタートップ水返し後端から開口部前端までの平坦部奥行寸法	≥ 35
H : カウンタートップ前端の前下がり部奥行寸法	≤ 45
I : カウンタートップ前端の前下がり部高さ寸法	≤ 40

b) コンロキャビネットが具備すべき条件

- ・この基準に合致したガスコンロを納めるために必要なコンロキャビネットの高さ(深さ)方向の部位を図4に示す。
- ・ガスコンロを納めるために必要なカウンタートップ面からの高さ(深さ)寸法は、ガスコンロが指定する寸法とし、コンロキャビネットの部材がガスコンロ筐体に干渉しないこと。

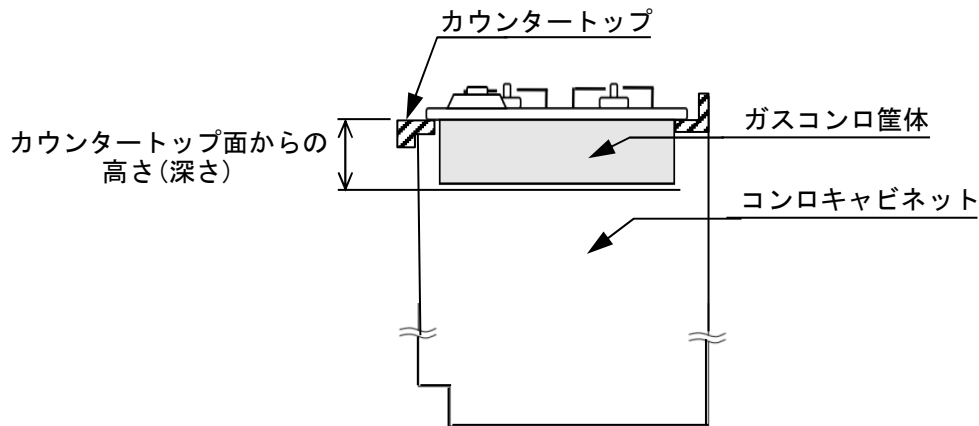


図4-コンロキャビネットのコンロ設置部断面図

5.2 運用上の注意点

法令に規定がある工事(ガス配管工事、電気工事)に関しては、有資格者が行う。

6. 解説

ガス配管位置などは、交換時現場対応が可能と考え標準化は行わなかった。

7. 共通事項

7.1 寸法について

寸法は基準値を示し、公差・許容差を表すものではない。

7.2 交換について

交換については、専門知識を有する者が行うことを推奨する。

注記)専門知識を有する者とは：専門的知識、技術、経験を有する者である。