

1. 対象部材  
浴室用壁付照明

略称：CJK 照明

2. 標準(共通)化の部位  
・標準(共通)化の部位を図1に示す。

A：台座取付穴ピッチ

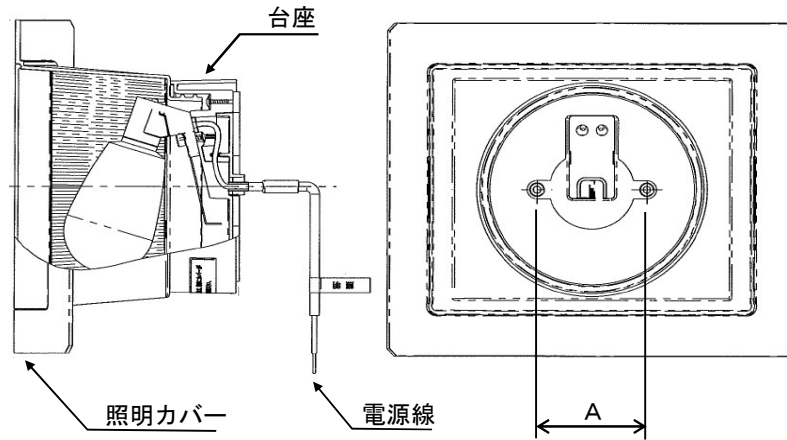


図1－標準(共通)化の部位

3. 寸法・形状  
図1の各部位の寸法を表1に示す。

表1－各部位の寸法

単位：mm

項目	寸法
A：台座取付穴ピッチ	67

4. 表示方法  
部材・印刷物・電子媒体などに、長期使用対応部材であることを表示する。  
または、“CJK”マークを表示する。

5. 特記事項

- 5.1 関連部材が具備すべき条件
- ・取付ける壁の穴径や補強は、照明の形状およびねじに適合したものであること。
  - ・取付高さや位置は照明カバーの取り外しに影響がないこと。
- 5.2 その他の条件
- ・ねじは照明に付属しているねじを使用すること。

6. 解説

- ・壁付照明は、照明カバーと台座および電球が主要構成部材である。

- ・住宅での採用は台座取付穴ピッチ67mmのみであったためこれを対象とした。
- ・電源線およびアース線は、電気工事の資格を有する者が取り付けるため対象としなかった。

## 7. 共通事項

### 7.1 寸法について

寸法は基準値を示し、公差・許容差を表すものではない。

### 7.2 交換について

交換については、専門知識を有する者が行うことを推奨する。

注記) 専門知識を有する者とは：専門的知識、技術、経験を有する者である。