

1. 対象部材
ランドリーパイプ(浴室用) 略称：CjK ランドリーパイプ

2. 標準(共通)化の部位
標準(共通)化の部位を図1に示す。

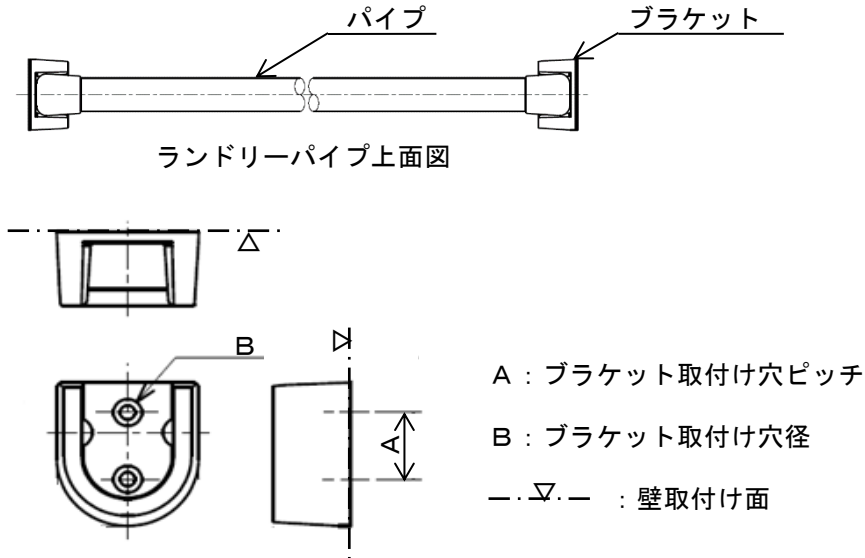


図1－標準(共通)化の部位

3. 寸法・形状
図1の各部位の寸法を表1に示す。

表1－各部位の寸法

単位：mm

項目	寸法	
	①	②
A：ブラケット取付け穴ピッチ	16	20
B：ブラケット取付け穴径	4. 0 ≤ B ≤ 5. 5	

4. 表示方法
部材・印刷物・電子媒体などに、長期使用対応部材であることを表示する。
または、“CjK” マークを表示する。

5. 特記事項

- ・取り付ける壁や補強は指定されたものであること。
- ・ブラケットとねじはセットで調達する等指定されたねじを使用すること。
- ・パイプは指定されたものを使用していること。

6. 解説
パイプは浴室寸法によって様々であり、標準化対象から除外した。
また、ブラケットとパイプの嵌合方法も様々で、セットで交換が基本となっているため、標準化の対象をブラケットの取付け穴ピッチと取付け穴径とした。

7. 共通事項

7.1 寸法について

寸法は基準値を示し、公差・許容差を表すものではない。

7.2 交換について

交換については、専門知識を有する者が行う事を推奨する。

注記) 専門知識を有する者とは：専門的知識、技術、経験を有する者である。