

1. 対象部材

レンジフード（排気専用／壁取付けタイプ） 略称：GjK レンジフード

2. 標準（共通）化の部位

標準（共通）化の部位を図1に示す。

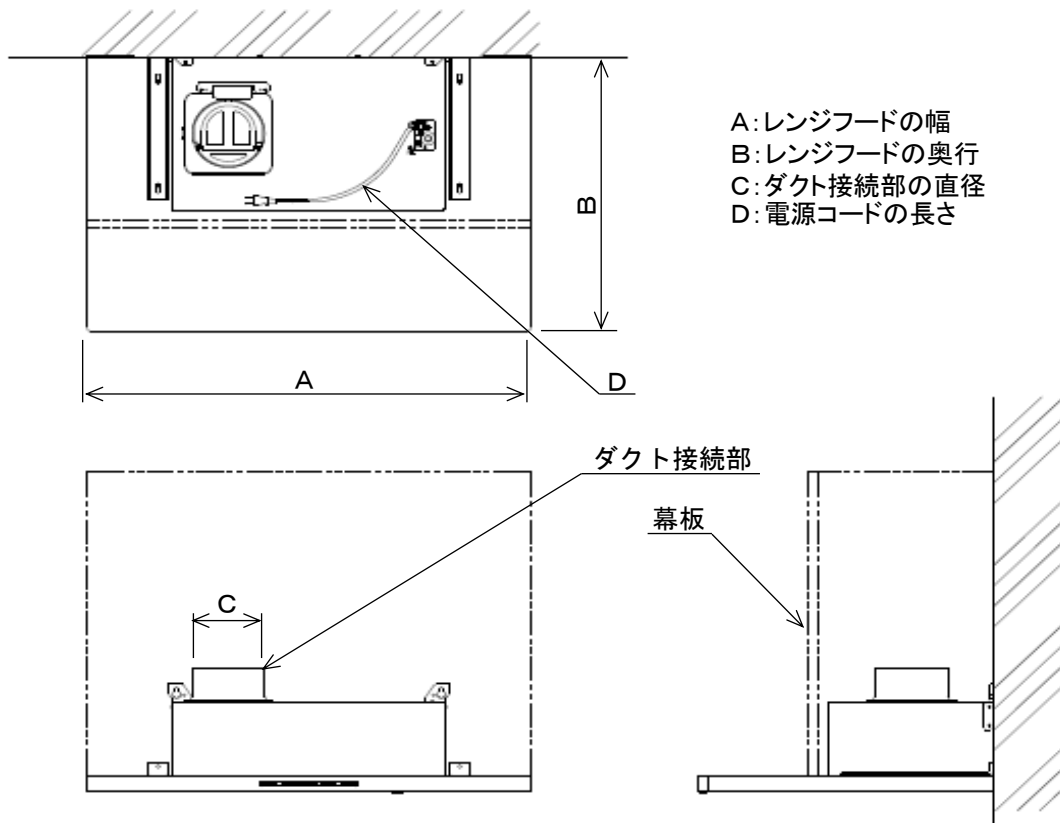


図1－標準（共通）化の部位

3. 寸法・形状

図1の各部位の寸法を表1に示す。

表1－各部位の寸法

単位：mm

項目	寸法		
	①	②	③
A：レンジフードの幅	600	750	900
B：レンジフードの奥行	600 ≤ B ≤ 650		
C：ダクト接続部の直径	150		
D：電源コードの長さ	≥ 1000		

4. 表示方法

部材・印刷物・電子媒体などに、長期使用対応部材であることを表示する。
または、“CjK”マークを表示する。

5. 特記事項

5.1 レンジフード設置部が具備すべき条件

- ・電源コンセントはレンジフード取り付けスペースの背面壁とし、レンジフード下端から上方へ700mmまでの範囲に設置すること。
- ・レンジフード設置部の背面壁にはレンジフードが強固に取り付けられる下地が機器指定の位置にあること。無い場合には機器取り付け前に追加すること。

5.2 対象の範囲

- ・排気専用機種とする。ただし、プロペラファンは除く。
- ・ダクト接続部が本体の背面または側面にあるものは対象範囲に含まない。ただし、ダクト接続部がL型ダクトを接続できる位置にあるものは対象範囲に含むものとする。図2に対象範囲の例を示す。
- ・レンジフード本体とし、幕板等周辺部材は除く。
- ・電源プラグは2極接地極付を推奨する。

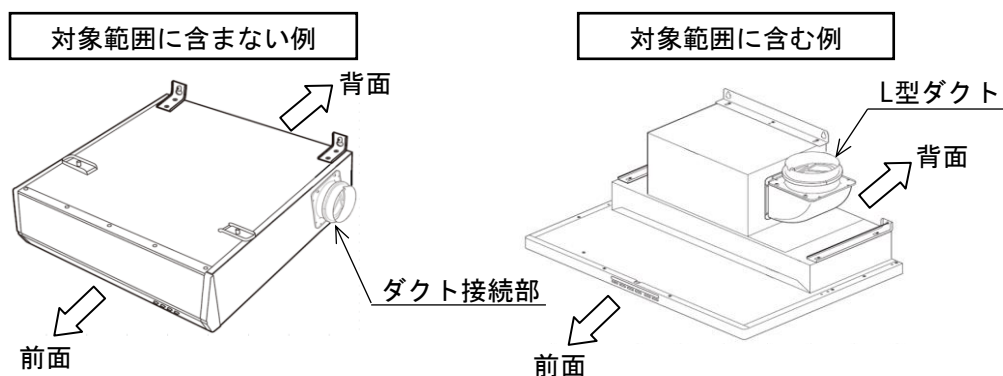


図2－対象範囲の例

6. 解説

- ・レンジフード用給排気電動シャッターとの接続は既設品を確認の上対応するため標準(基準)化部位とはしない。
- ・レンジフードの交換は幕板とのセット交換を前提とする。
- ・図1に示すレンジフードは一例であり、形状を特定するものではない。

7. 共通事項

7.1 寸法について

寸法は基準値を示し、公差・許容差を表すものではない。

7.2 交換について

交換については、専門知識を有する者が行うことを推奨する。

注記) 専門知識を有する者とは：専門的知識、技術、経験を有する者である。

8. 改訂履歴

8.1 2024年9月26日改訂

- ・対象部材名称の変更
レンジフード(排気専用) → レンジフード(排気専用/壁取付けタイプ)