

1. 対象部材
浴室出入口戸 引き戸 片引き仕様用面材(板厚) 略称:CjK 面材

2. 標準(共通)化の部位
標準(共通)化の部位を図1に示す。

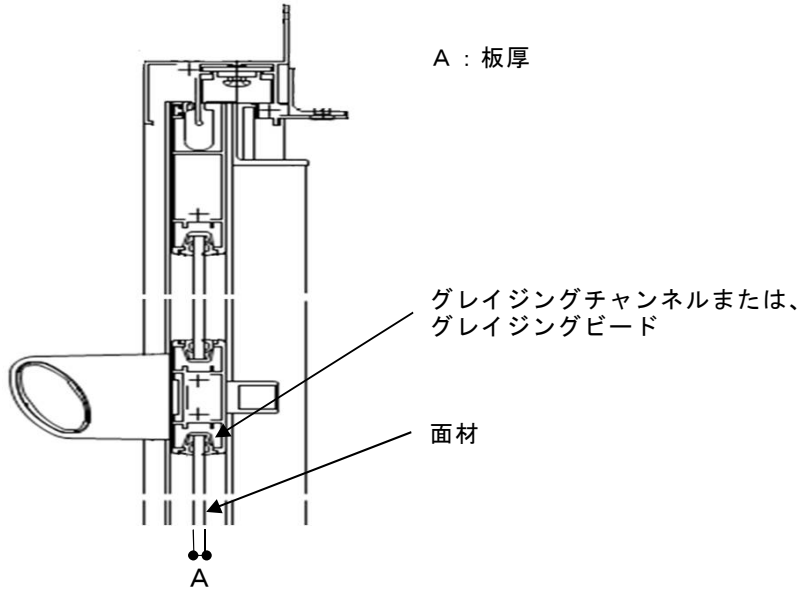


図1-標準(共通)化の部位

3. 寸法
図1の各部位の寸法を表1に示す。

表1-各部位の寸法
単位:mm

項目	①
A:板厚	3.5

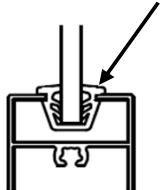
4. 表示方法
部材・印刷物・電子媒体などに、長期使用対応部材であることを表示する。
または、“CjK”マークを表示する。

5. 特記事項
- 5.1 対象の範囲
グレイジングチャンネルまたはグレイジングビードにより固定される面材を対象とする。
- 5.2 関連部材について
関連部材が具備すべき条件については長住協HP等で確認する。

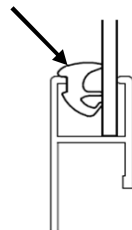
6. 解説

グレイジングチャンネルとは、グレイジングガasketのひとつで形状がU字状のものをいう。
グレイジングビードとは、グレイジングガasketのひとつで形状がJ字状のものをいう。

グレイジングチャンネル



グレイジングビード



7. 共通事項

7.1 寸法について

寸法は基準値を示し、公差・許容差を表すものではない。

7.2 交換について

交換については、専門知識を有する者が行うことを推奨する。

注記) 専門知識を有する者とは：専門的知識、技術、経験を有する者である。