

1. 対象製品

浴室引戸用戸車(下框用)

略称: CJK 戸車

2. 標準(共通)化の部位

浴室引戸用戸車(下框用)の標準(共通)化の部位を図1に示す。

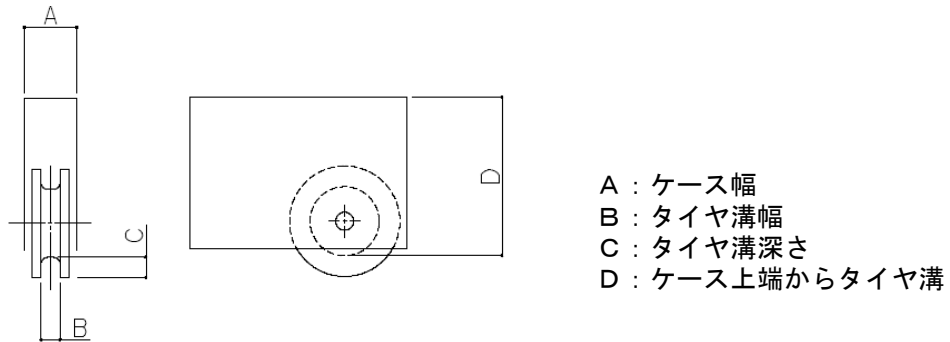


図1－標準(共通)化の部位

3. 寸法・形状

浴室引戸用戸車(下框用)の標準寸法は、表1の通りとする。

表1－各部位の寸法

単位:mm

項目	①	②
A: ケース幅	13	14.4
B: タイヤ溝幅	3	6
C: タイヤ溝深さ	3	4
D: ケース上端からタイヤ溝	40.2	28

4. 表示方法

印刷物・電子媒体などに、当該商品が長期使用対応部材であることを表示する。
または、”CJK”マークを表示する。

5. 特記事項

5.1 対象の範囲

- ・浴室引戸用戸車(下框用)の種類は、下框取付の戸車(溝車タイプ)のみとし、平戸車等は対象外とする。

5.2 高さ調整機能について

- ・浴室引戸用戸車(下框用)は、浴室引戸設置時の現場対応を考慮して高さ調整機能を有する。尚、表1－各部位の寸法に掲載のD寸法は、製造出荷段階の基準値であり最小値を示す。

5.3 関連部材について

- ・関連部材が具備すべき条件については長住協ホームページ等で確認する。

6. 解説

特に無し

7. 共通事項

7.1 寸法について

- ・寸法は基準値を示し、公差・許容差を表すものではない。

7.2 交換について

- ・交換については、専門知識を有する者が行うことを推奨する。

注記 専門知識を有する者とは：専門的知識、技術、経験を有する者である。