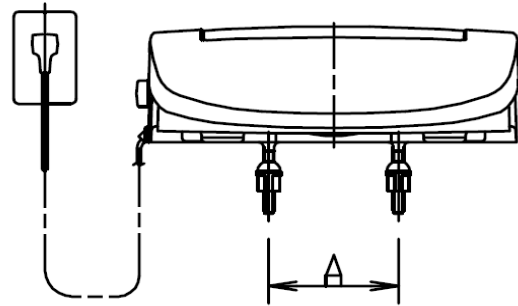


1. 対象部材
暖房便座(シート形) 略称：CjK 便座

2. 標準(共通)化の部位
標準(共通)化の部位を図1に示す。



A：取り付け部材ピッチ

図1－標準(共通)化の部位

3. 寸法・形状
図1の各部位の寸法を表1に示す。

表1－各部位の寸法

単位：mm

項目	寸法
A：取り付け部材ピッチ	140

4. 表示方法
印刷物・電子媒体に、当該商品が長期使用対応部材であることを表示する。
または、“CjK”マークを表示する。
部品への表示を行う場合は、機器本体に長期使用対応部材であることを表示する。
または、“CjK”マークを表示する。

5. 特記事項
JIS A5207(2019)“衛生器具－便器・洗面器類”に規定する寸法・形状に適合する大便器に容易に、かつ、堅固に取り付け可能であること。

6. 解説
なし

7. 共通事項

- 7.1 寸法について
寸法は基準値を示し、公差・許容差を表すものではない。
- 7.2 交換について
交換については、専門知識を有する者が行う事を推奨する。
注記)専門知識を有する者とは：専門的知識、技術、経験を有する者である。

8. 改訂履歴

- 8.1 2016年4月28日改訂
寸法について記載内容を改訂。
- 8.2 2021年1月28日改訂
 - a) 1. 対象製品
最新の基準書作成要領に準拠し表題の「対象製品」を「対象部材」に変更。
 - b) 3. 寸法・形状
最新の基準書作成要領に準拠し「標準寸法」を「各部位の寸法」に変更。
 - c) 5. 特記事項
最新の基準書作成要領に準拠しJIS表記を変更。JIS A5207の用語に合わせ「洋風便器」を「大便器」に変更。
 - d) 6. 解説
JIS A5207(2019)にて取り付け部材ピッチが133~147mmから140mmに改正されたことに伴い全文を削除。