

1. 対象部材

換気框用フィルター

略称：CjK フィルター

2. 標準(共通)化の部位

標準(共通)化の部位を図1に示す。

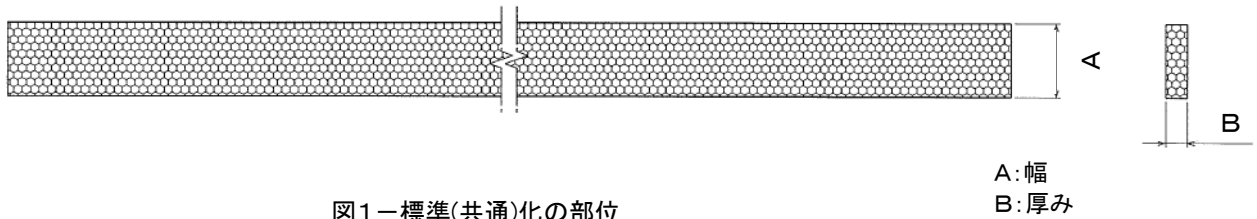


図1－標準(共通)化の部位

3. 寸法・形状

図1の各部位の寸法を表1に示す。

表1－各部位の寸法

単位：mm

項目	①	②	③	④	⑤
A：幅	14	17	19	20	25
B：厚み	5.5				

4. 表示方法

部材・印刷物・電子媒体などに、長期使用対応部材であることを表示する。
または、“CjK”マークを表示する。

5. 特記事項

5.1 対象の範囲

アルミ及びアルミ樹脂複合引き違いサッシ用のみとする。

6. 解説

6.1 本部材の納まりを図2に示す。

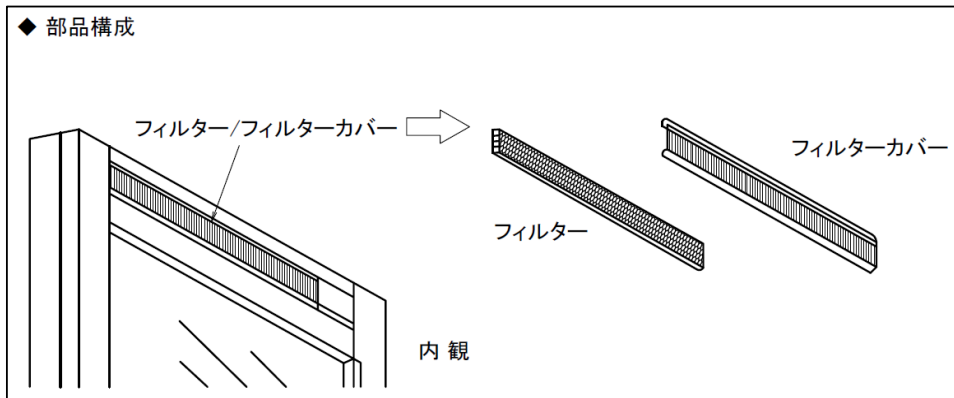


図2－部材納まり図

6.2 換気框用フィルターの交換は、引き違いサッシのW寸法に応じた長さに現場で寸法を合わせながら容易に切れる材料であることから、幅と厚みのみを標準化寸法とし、長さ寸法は標準化の対象外とした。

7. 共通事項

7.1 寸法について

寸法は基準値を示し、公差・許容差を表すものではない。

7.2 交換について

交換については、専門知識を有する者が行うことを推奨する。

注記) 専門知識を有する者とは：専門的知識、技術、経験を有する者である。