

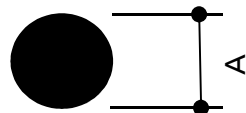
1. 対象部材

サッシ網戸用網押さえゴム(突起無)

略称：CjK 網押さえゴム

2. 標準(共通)化の部位

標準(共通)化の部位を図1に示す。



A：直径

図1－標準(共通)化の部位

3. 寸法・形状

図1の各部位の寸法を表1に示す。

表1－各部位の寸法

単位：mm

項目	寸法		
	①	②	③
A：直径	2.9	3.3	4.8

4. 表示方法

部材・印刷物・電子媒体などに、長期使用対応部材であることを表示する。  
または、“CjK”マークを表示する。

5. 特記事項

5.1 適応範囲

- ・網の形式は、下記の網を除くものとする。  
形式：折りたたみ式網戸及び巻き取り式網戸の網
- ・CjK部材基準書”039 サッシ網戸用樹脂製網”の使用を前提とする。  
各基準書との対応表を表2に示す。

表2－基準書タイプ別対応表

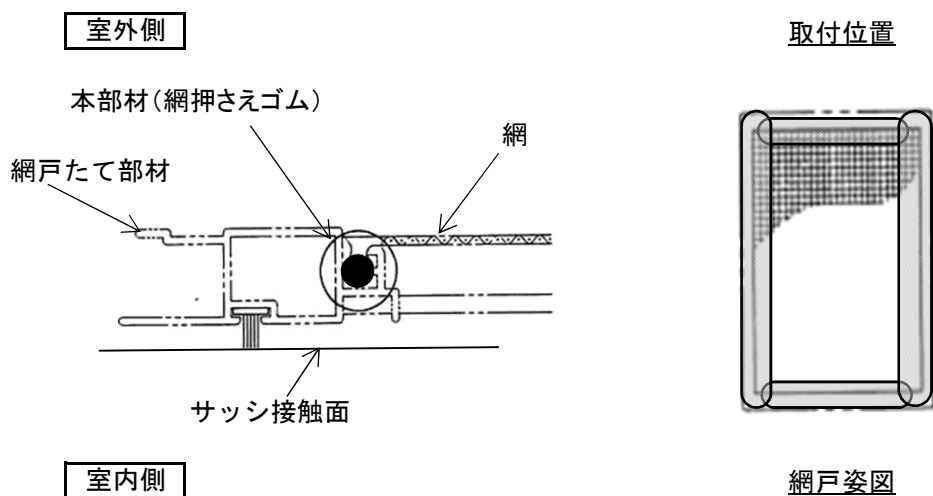
コード	基準書名	タイプ		
		①	②,③	—
013	サッシ網戸用網押さえゴム(突起無)	①	②,③	—
039	サッシ網戸用樹脂製網	①	②	③

5.2 運用上の注意点

JIS A 4709：2018「サッシ用網戸」では、網の保持力の規定があり、本部材及びサッシ網戸用樹脂製網の選定の際は、専門業者に確認が必要である。

## 6. 解説

本部材の納まりを図2に示す。



## 7. 共通事項

### 7.1 寸法について

寸法は基準値を示し、公差・許容差を表すものではない。

### 7.2 交換について

交換については、専門知識を有する者が行うことを推奨する。

注記) 専門知識を有する者とは：専門的知識、技術、経験を有する者である。

## 8. 改訂履歴

### 8.1 2014年3月20日改訂

- ・ ” 7. 共通事項 ” を基準書記載内容改訂により記載
- ・ ” 5. 特記事項 ” 掲載内容を ” 6. 解説 ” に移動
- ・ 符号、書式の統一

### 8.2 2016年4月28日改訂

- ・ 対象製品名称、略称見直しによる改訂
- ・ 特記事項追記による改訂
- ・ 7.1寸法について記載内容改訂

### 8.3 2022年3月24日改訂

- ・ 3. 寸法・形状の表1に②、③として24メッシュ用を追加
- ・ 5.1 適応範囲 を追加
- ・ 5.2 運用上の注意点 を追加