

内部部材全基準書

2024年3月版



長期使用住宅部材標準化推進協議会

1. 対象製品
内部引き戸用車・レール

略称：CJK 戸車・レール

2. 標準(共通)化の部位

内部引き戸用車・レールの標準(共通)化の部位を図1に示す。

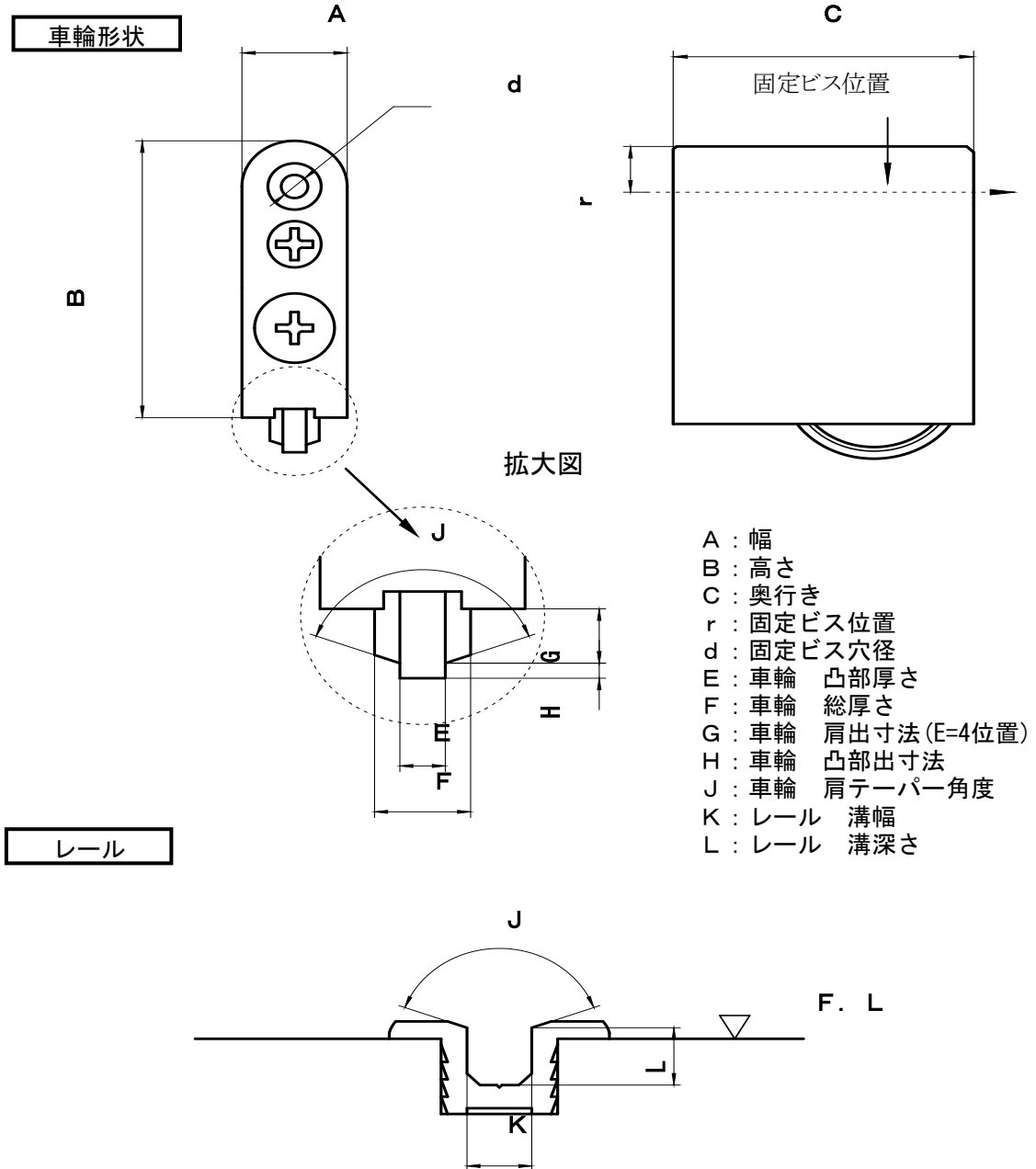


図1 - 標準(共通)化の部位

3. 寸法・形状

表1－各部位の寸法

単位：mm

項目	寸法	備考
A：幅	15.8	
B：高さ	4.8	
C：奥行き	42.8	
r：固定ビス位置	7.9	
d：固定ビス穴径	4.5	
荷重支持面形状	半円形	
車輪出入調整ネジ	木口面	
車輪 形状	Y形	
E：車輪 凸部厚さ	≤ 3.5	
F：車輪 総厚さ	≥ 7	
G：車輪 肩出寸法(E=4位置)	$2.5 \leq G \leq 6.5$	左記調整範囲を満足すること。
H：車輪 凸部出寸法	≤ 1.5	
J：車輪 肩テーパ角度	$140 \pm 10^\circ$	
K：レール 溝幅	4	
L：レール 溝深さ	≥ 2	

4. 表示方法

表示マークの製品への表示は、戸車本体木口または側面に”CjK”マークを表示する。

5. 特記事項

5.1 レール

- ・レールはY型とする。
- ・レールは敷居有りのはめあいタイプとしている。

5.2 管理公差について

- ・”表1－各部位の寸法”のA、B、C、rの数値は、管理公差を設け管理すること。

6. 解説

レール溝幅4mmの理由は、車輪幅7mmに対して戸車掛代1.5mm以上確保するためである。

7. 共通事項

7.1 寸法について

- ・寸法は基準値を示し、公差・許容差を表すものではない。

7.2 交換について

- ・交換については、専門知識を有する者が行うことを推奨する。
- 注記：専門知識を有する者とは：専門的知識、技術、経験を有する者である。

8. 改訂履歴

8.1 2014年3月20日改訂

- ・”7. 共通事項”を基準書記載内容改訂により記載
- ・”表1－各部位の寸法”のA、B、C、rの備考欄に記載されていた”管理公差を含め左記を満足すること。”を削除し、5. 特記事項欄に追記した。
- ・符号、書式の統一

8.2 2016年4月28日改訂

- ・対象製品名称、略称見直しによる改訂
- ・表1－G部位の寸法基準値範囲を不等号表示に変更
- ・7.1寸法について記載内容改訂

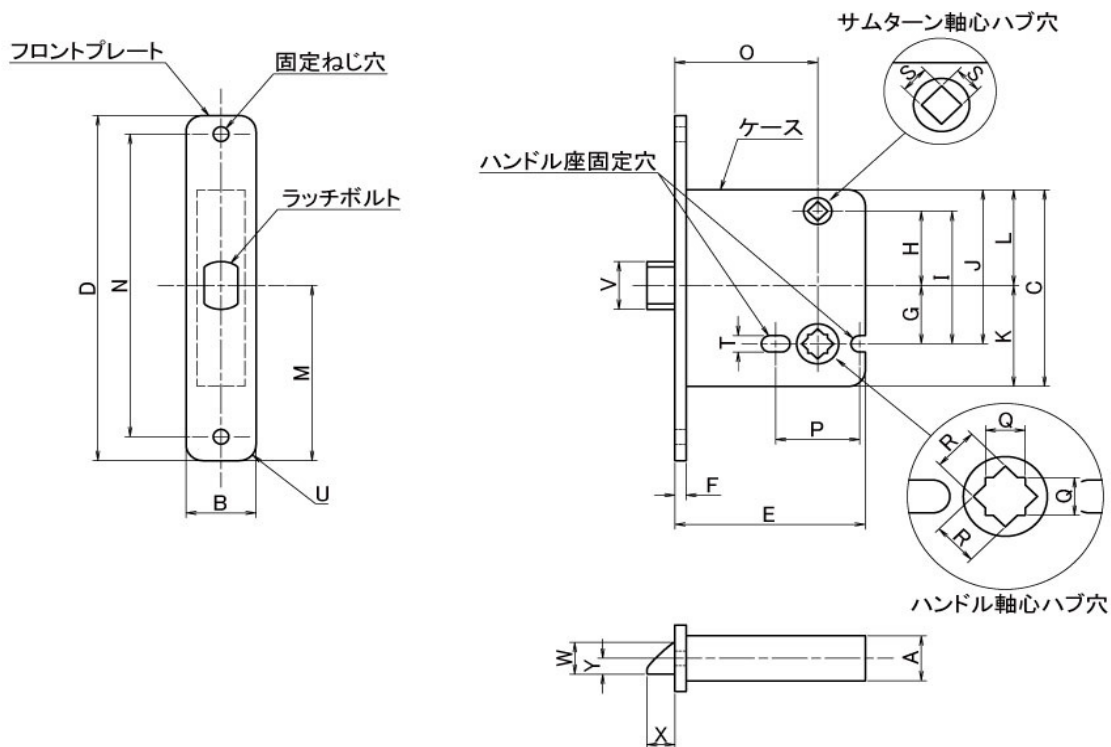
1. 対象部材

内部レバーハンドルケース錠

略称：CjK 錠

2. 標準(共通)化の部位

標準(共通)化の部位を図1に示す。



- | | |
|--------------------------------|---------------------------|
| A : ケース厚 | N : 固定ねじ穴ピッチ |
| B : フロントプレート幅 | O : バックセット |
| C : ケース高さ | P : ハンドル座固定穴ピッチ |
| D : フロントプレート高さ | Q : ハンドル軸心ハブ穴寸法 1 |
| E : ケース奥行き | R : ハンドル軸心ハブ穴寸法 2 |
| F : フロントプレート厚 | S : サムターン軸心ハブ穴寸法 |
| G : ハンドル軸心ハブ穴心～ラッチ心 | T : ハンドル座固定穴 短径 |
| H : ラッチ心～サムターン軸心ハブ穴心 | U : フロントプレートコーナー半径 |
| I : ハンドル軸心ハブ穴心
～サムターン軸心ハブ穴心 | V : ラッチボルト縦寸法 |
| J : ハンドル軸心ハブ穴心～ケース上端 | W : ラッチボルト横寸法 |
| K : ケース下端～ラッチ心位置 | X : ラッチボルト出寸法 |
| L : ケース上端～ラッチ心位置 | Y : 固定ねじ穴
～ラッチ受け当たり部寸法 |
| M : ラッチ心～フロントプレート下端 | |

図1－標準(共通)化の部位

3. 寸法・形状

内部レバーハンドルケース錠の寸法は表1に示す2種類とする。

表1－各部位の寸法

単位：mm

項目	寸法	
	①	②
A：ケース厚	17 ≤ A ≤ 19	
B：フロントプレート幅	25	
C：ケース高さ	74	77
D：フロントプレート高さ	130	
E：ケース奥行き	68 ≤ E ≤ 72.3	
F：フロントプレート厚	4	
G：ハンドル軸心ハブ穴心～ラッチ心	22	15
H：ラッチ心～サムターン軸心ハブ穴心	28	31
I：ハンドル軸心ハブ穴心 ～サムターン軸心ハブ穴心	50	46
J：ハンドル軸心ハブ穴心～ケース上端	58	54.5
K：ケース下端～ラッチ心位置	38	37.5
L：ケース上端～ラッチ心位置	36	39.5
M：ラッチ心～フロントプレート下端	66	64
N：固定ねじ穴ピッチ	114	
O：バックセット	51	50
P：ハンドル座固定穴ピッチ	30	
Q：ハンドル軸心ハブ穴寸法1	7.1	
R：ハンドル軸心ハブ穴寸法2	8.1	
S：サムターン軸心ハブ穴寸法	5.1	
T：ハンドル座固定穴 短径	6.2	
U：フロントプレートコーナー半径	6	
V：ラッチボルト縦寸法	18 ≤ V ≤ 20	
W：ラッチボルト横寸法	12 ≤ W ≤ 13	
X：ラッチボルト出寸法	10 ≤ X ≤ 12	
Y：固定ねじ穴心 ～ラッチ受け当たり部寸法	W/2	

4. 表示方法

部材・印刷物・電子媒体などに、長期使用対応部材であることを表示する。
または、“CJK”マークを表示する。

5. 特記事項

5.1 表1－各部位の寸法について

Q、R、Sの軸心ハブ穴は、管理公差を定め”+0.15, -0”を条件とする。

5.2 関連部材が具備すべき条件

- ・洋開き戸の扉厚については、CjK部材基準書”034内部建具 洋開き戸(扉厚)”に基づく。
- ・ドア本体切り欠き加工寸法は図2を基準とし、レバーハンドルケース錠が支障なく納まるように加工する。
- ・レバーハンドル及びレバーハンドル座については、CjK部材基準書”058内部レバーハンドル”に基づく。
- ・サムターン座については、CjK部材基準書”070内部サムターン座”に基づく。
- ・ラッチ受けについては、CjK部材基準書”088内部ラッチ受け”に基づく。

空錠の場合※穴は不要

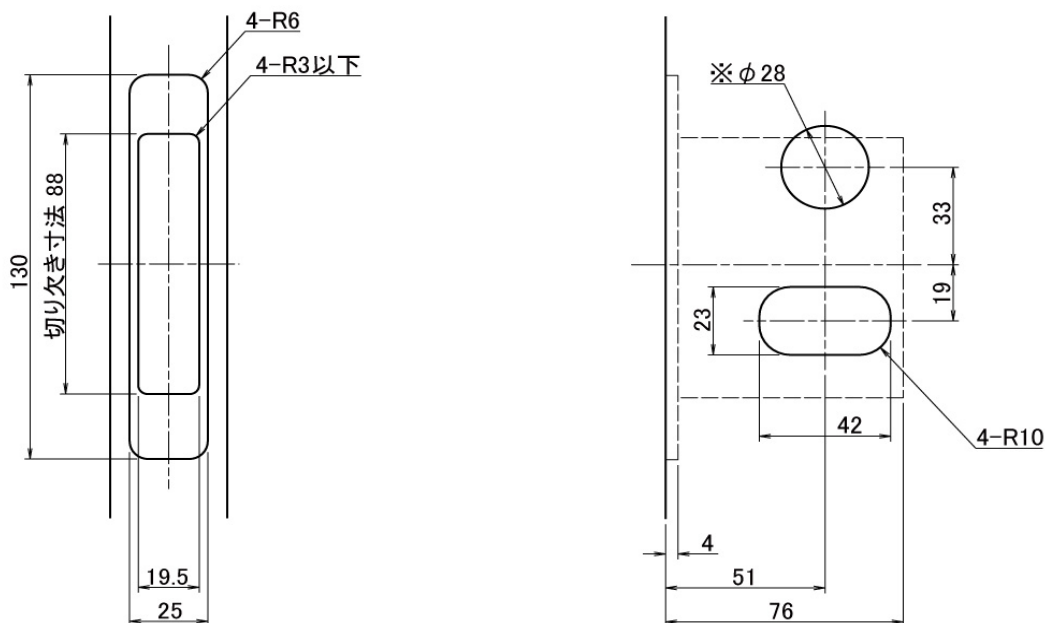


図2－ドア本体切り欠き加工寸法

6. 解説

レバーハンドルの軸心は、ハブ穴に対してバネ付きなどのガタツキ防止調整機能を持つことが望ましい。

7. 共通事項

7.1 寸法について

寸法は基準値を示し、公差・許容差を表すものではない。

7.2 交換について

交換については、専門知識を有する者が行うことを推奨する。

注記)専門知識を有する者とは：専門的知識、技術、経験を有する者である。

8. 改訂履歴

8.1 2014年3月20日改訂

- ・”7. 共通事項”を基準書記載内容改訂により記載
- ・”表1－各部位の寸法”のQ、R、Sに記載されていた管理公差を削除し、”5. 特記事項”に”5.3”を追加し管理公差を記載した。
- ・符号、書式の統一

8.2 2015年9月24日改訂

- ・” 図 1－標準(共通)化の部位” の記号を見直した。
 - ・” 図 1－標準(共通)化の部位” のラッチ受けの図を削除した。
 - ・” 図 2－ドア本体切り欠き加工寸法” のドア厚36を削除した。
 - ・” 表 1－各部位の寸法” について、
 - ・「P：座固定用柱ピッチ」を「P：座固定穴ピッチ」に項目名称を変更した。
 - ・「レバーハンドル角心寸法」「サムターン軸心寸法」を削除した。
 - ・付属部の「レバーハンドル座固定用柱 柱径」を削除した。
 - ・付属部の「レバーハンドル座固定用柱 穴縦径」を「座固定用柱穴 短径」に項目名称を変更した。
 - ・付属部の「ラッチプレート端部形状」を「ラッチプレートコーナー半径」に項目名称を変更した。
 - ・「P：座固定穴ピッチ」の寸法を30に修正した。
 - ・付属部の「ラッチプレート端部形状」の寸法表現を6に修正した。
 - ・5.4関連部材の具備すべき条件 を追加した。
- 8.3 2016年4月28日改訂
- ・対象製品名称、略称見直しによる改訂
- 8.4 2017年9月28日改訂
- ・5.4 関連部材の具備すべき条件にあった図3－関連部材で、「ラッチ受け」のみを残し、他の図を削除した。
 - ・表2で、ラッチ受けの寸法のみを残し、他の寸法を削除した。
 - ・ラッチ受けの図を三面図として製図法に適った図に修正した。
 - ・5. 特記事項の構成を追加変更した
 - ・5.1 ラッチ受けの項目を削除
 - ・5.3 を文言はそのまま5.1とした。
 - ・5.4 関連部材の具備すべき条件を5.2とした。
 - ・5.2 ドア本体の加工についてを、5.2 関連部材の具備すべき条件に含めた。
 - ・図2を5.2 に移動した。
 - ・図3と表2の表題を変更した。
 - ・関連するCjK部材基準書を明記した。
- 8.5 2019年3月14日改訂
- ・” 図 1－標準(共通)化の部位” を三面図として製図法に適った図に修正した。
 - ・” 図 1－標準(共通)化の部位” ” 表 1－各部位の寸法” 及び” 4. 表示方法” の「ラッチプレート」を「フロントプレート」に名称変更した。
 - ・” 図 1－標準(共通)化の部位” 及び” 表 1－各部位の寸法” について
 - ・「ケースビスピッチ」を「固定ねじ穴ピッチ」に名称変更した。
 - ・アルファベットを順に並べ、大文字に統一した。また、同一名称は末尾番号を付けた。
 - ・「ラッチボルト振分け寸法」を「固定ねじ穴心～ラッチ受け当たり部寸法」に名称変更した。
 - ・” 表 1－各部位の寸法” の左欄の表題部及び項目に記載のある※印の文言を削除した。
 - ・” 4. 表示方法” について、定型の表現に変更した。
 - ・” 5. 特記事項” 5.2 関連部材が具備すべき条件に記載のある「ドア本体切り欠き加工寸法」について表現を変更し、かつ、指示書の記載を削除した。
 - ・” 5. 特記事項” 5.2 関連部材が具備すべき条件に「内部ラッチ受け」について関連するCjK部材基準書を明記した。
 - ・” 図3－ラッチ受け” を削除した。
 - ・” 表2－ラッチ受けの具備すべき条件” を削除した。
- 8.6 2019年11月28日改訂
- ・” 図 1－標準(共通)化の部位” に固定ねじ穴を図示した。
 - ・” 表 1－各部位の寸法” の項目 Y に記載ある寸法を修正した。
- 8.7 2022年1月27日改訂
- ・” 図 1－標準(共通)化の部位”、” 表 1－各部位の寸法”、5.1表 1－各部位の寸法について、および6. 解説について、” レバーハンドル角心” を” ハンドル軸心” に名称を改訂した。
 - ・” 図 1－標準(共通)化の部位”、” 表 1－各部位の寸法” について
 - ” ハンドル心” を” ハンドル軸心ハブ穴心” に、
 - ” サムターン軸” を” サムターン軸心ハブ穴心” に、
 - ” 座固定用柱穴” を” ハンドル座固定柱穴” に名称を改訂した。

1. 対象部材

内部階段・廊下用手すり

略称：CJK 手すり

2. 標準(共通)化の部位

内部階段・廊下用手すりの標準(共通)化の部位を図1に示す。

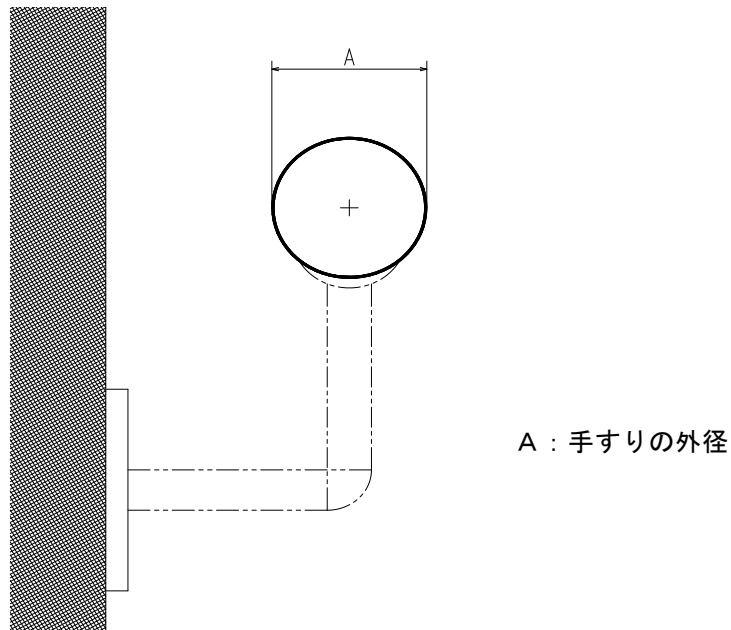


図1－標準(共通)化の部位

3. 寸法・形状

内部階段・廊下用手すりの断面形状は円形とする。
外径寸法は、以下①、②の2種類を標準寸法とする。

表1－各部位の寸法

単位：mm

項目	①	②
A : 手すりの外径	34	35

4. 表示方法

部材・印刷物・電子媒体などに、長期使用対応部材であることを表示する。

または、“CJK”マークを表示する。

手すり関連部材との誤組み合わせを防ぐため、手すりの外径寸法も印刷物・電子媒体などに表示する。

5. 特記事項

特に無し

6. 解説

- 6.1 手すりの外径寸法は、手すりのエンドキャップ紛失時や壁固定金具の役物の互換性を考慮して設定した。
- 6.2 手すりの外径寸法を設定することで、今後の手すりブラケット設計時の方向性が明確になり、手すりと手すりブラケットの接合部の共通化を推進することにもなると考えた。

7. 共通事項

- 7.1 寸法について
寸法は基準値を示し、公差・許容差を表すものではない。
- 7.2 交換について
交換については、専門知識を有する者が行うことを推奨する。
注記) 専門知識を有する者とは：専門的知識、技術、経験を有する者である。

8. 改訂履歴

- 8.1 2014年3月20日改訂
 - ・”7. 共通事項”を基準書記載内容改訂により記載
 - ・符号、書式の統一
- 8.2 2016年4月28日改訂
 - ・対象製品名称、略称見直しによる改訂
 - ・特記事項追記による改訂
- 8.3 2024年1月25日改訂
 - 5. 特記事項について、関連部材が具備すべき条件の記載を削除

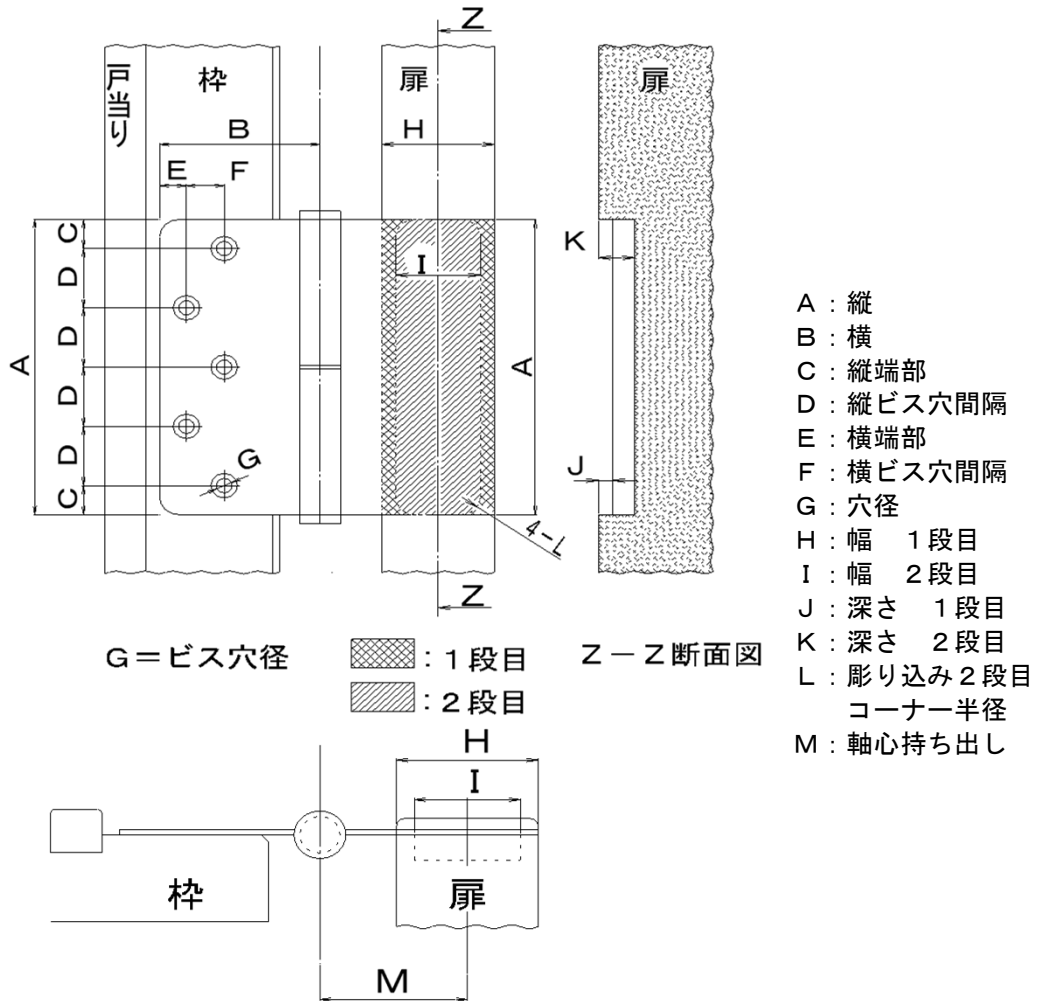
1. 対象部材

内部開き戸用調整機能付き丁番

略称：CjK 丁番

2. 標準(共通)化の部位

内部開き戸用調整機能付き丁番の標準(共通)化の部位を図1図2に示す。



- A : 縦
- B : 横
- C : 縦端部
- D : 縦ビス穴間隔
- E : 横端部
- F : 横ビス穴間隔
- G : 穴径
- H : 幅 1段目
- I : 幅 2段目
- J : 深さ 1段目
- K : 深さ 2段目
- L : 彫り込み2段目
コーナー半径
- M : 軸心持ち出し

図1 - 枠側ビス穴部位、扉側丁番彫り込み加工部位

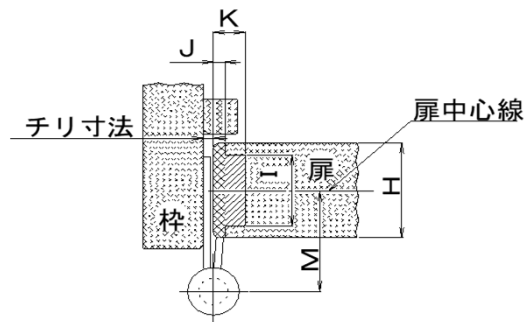


図 2 - 軸心の持ち出し、扉と枠の取り合い部位

3. 寸法・形状

枠側ビス穴、扉本体彫り込み、軸心持ち出し加工寸法を表 1～表 3 に示す。

表 1 - 枠側ビス穴部位・寸法

単位：mm

項目	寸法
A：縦	102
B：横	51
C：縦端部	10
D：縦ビス穴間隔	20.5
E：横端部	8
F：横ビス穴間隔	12
G：穴径	Φ5
	Φ8.5皿面取り

表 2 - 扉側丁番彫り込み加工部位・寸法

単位：mm

項目	寸法	
	①	②
H：幅 1 段目	33	36
I：幅 2 段目	27	
J：深さ 1 段目	4.5	
K：深さ 2 段目	11.5	
L：彫り込み 2 段目コーナー半径	≤6	

表 3 - 軸心の持ち出し部位・寸法

単位：mm

項目	寸法
M：軸心持ち出し	38

4. 表示方法

丁番本体に”CjK” マークを表示する。

印刷物・電子媒体などに、該当商品が長期使用対応部材であることを表示する。

5. 特記事項

- 5.1 丁番の扉側木口取付けの金具形状については、この彫り込みに納まる形状寸法とする。
- 5.2 扉と枠のチリ寸法は、丁番面付けの場合 3.6 ± 1 mmの範囲に対応できること。
かつチリ寸法 3.6 mmに対して 1 mm以上引き寄せができること。
- 5.3 丁番の調整幅は、上下 ± 2 mm以上、左右 ± 2 mm以上、前後 ± 2 mm以上とする。
- 5.4 枠側丁番取付けビスは5本使用し、且つ表1の”G：穴径”に対応した規格とする。

6. 解説

- ・調整機構、扉固定ビス等は規定しない。
- ・調整丁番は3次元式を前提としている。

7. 共通事項

- 7.1 寸法について
寸法は基準値を示し、公差・許容差を表すものではない。
- 7.2 交換について
交換については、専門知識を有する者が行うことを推奨する。
注記) 専門知識を有する者とは：専門的知識、技術、経験を有する者である。

8. 改訂履歴

- 8.1 2014年3月20日改訂
 - ・ ”7. 共通事項” を基準書記載内容改訂により記載
 - ・ 符号、書式の統一
- 8.2 2016年4月28日改訂
 - ・ 対象製品名称、略称見直しによる改訂
 - ・ 7.1寸法について記載内容改訂
- 8.3 2022年1月27日改訂
 - ・ 図1のD、Fの名称の”ビス間隔”を”ビス穴間隔”に改訂した。
 - ・ 図1、表1の”枠側ビス固定穴”を”枠側ビス穴”に改訂した。
 - ・ 表2のH寸法に”33”のタイプを追加し、表を改訂した。

1. 対象製品

内部床下収納庫（固定式）

略称：CJK 収納庫

2. 標準（共通）化の部位

床下収納庫の交換を可能とする為に守らなくてはならない部位を図1に示す。

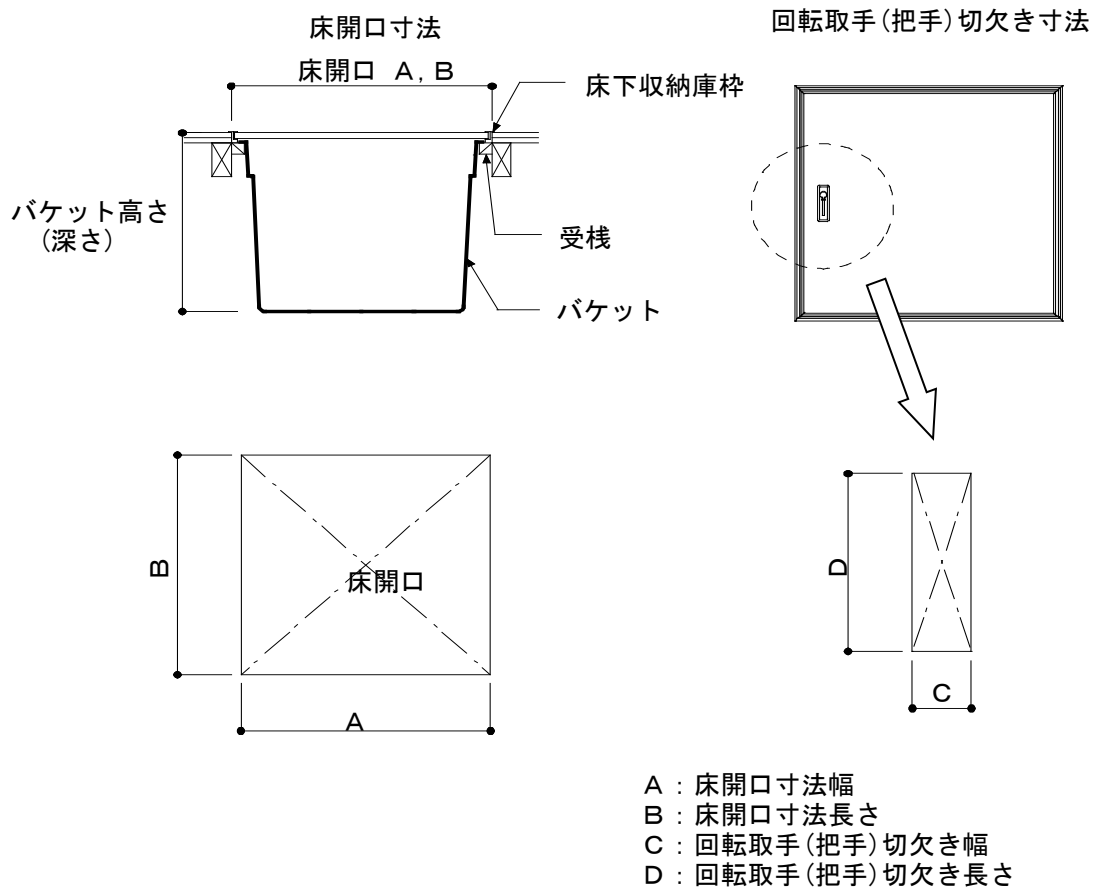


図1－標準（共通）化の部位

3. 寸法・形状

床下収納庫の床開口、床下収納庫の回転取手 (把手) 切欠きの標準寸法を表1、表2に示す。

内部床下収納庫（固定式）はこの寸法に納まることとする。

表1－床開口の標準寸法

単位：mm

項目	タイプ	寸法		
		600×600	600×900	600×1200
A : 床開口寸法幅		606		
B : 床開口寸法長さ		606	909	1205

表2－把手切欠きの標準寸法

単位：mm

項目	寸法
C : 回転取手 (把手) 切欠き幅	23
D : 回転取手 (把手) 切欠き長さ	91

4. 表示方法

印刷物・電子媒体などに、該当商品が長期使用対応部材であることを表示する。
または、“CjK”マークを表示する。

5. 特記事項

- 5.1 床開口内側等に設置する受棧は床下収納庫交換時に枠と合せて交換とする。
- 5.2 床下収納庫枠とバケツはセットで運用とする。
- 5.3 バケツ高さ(深さ)は躯体寸法を確認すること。

6. 解説

- 6.1 床下収納庫枠、及びバケツは各メーカーにより納まり形状が異なる為、受棧、枠、バケツをセット運用とした。
- 6.2 床開口寸法は床仕上げ材(フローリング)等の割付により、@303mmを基準とした。

7. 共通事項

- 7.1 寸法について
 - ・寸法は基準値を示し、公差・許容差を表すものではない。
- 7.2 交換について
 - ・交換については、専門知識を有する者が行うことを推奨する。
 - ※専門知識を有する者とは：専門的知識、技術、経験を有する者である。

8. 改訂履歴

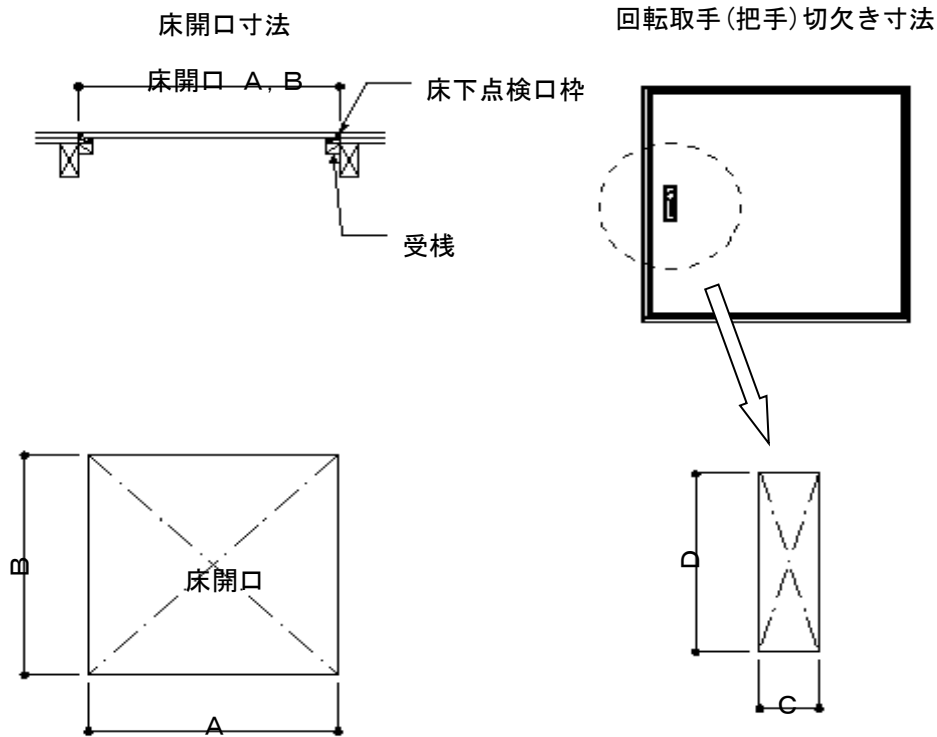
- 8.1 2014年3月20日改訂
 - ・”7. 共通事項”を基準書記載内容改訂により記載
 - ・符号、書式の統一
- 8.2 2016年4月28日改訂
 - ・対象製品名称、略称見直しによる改訂
 - ・7.1寸法について記載内容改訂

1. 対象製品
内部床下点検口

略称：CJK 点検口

2. 標準(共通)化の部位

内部床下点検口の交換を可能とする為に守らなくてはならない部位を図1に示す。



- A : 床開口寸法幅
- B : 床開口寸法長さ
- C : 回転取手(把手)切欠き幅
- D : 回転取手(把手)切欠き長さ

図1－標準(共通)化の部位

3. 寸法・形状

内部床下点検口の床開口、内部床下点検口の回転取手(把手)切欠きの標準寸法を表1、表2に示す。

CJK 点検口はこの寸法に納まることとする。

表1－床開口の標準寸法

単位：mm

項目	寸法	
	タイプ	
A : 床開口寸法幅	450	606
B : 床開口寸法長さ	450	606

表2－把手切欠きの標準寸法

単位：mm

項目	寸法
C : 回転取手(把手)切欠き幅	23
D : 回転取手(把手)切欠き長さ	91

4. 表示方法

印刷物・電子媒体などに、該当商品が長期使用対応部材であることを表示する。
または、“CjK”マークを表示する。

5. 特記事項

床開口内側等に設置する受棧は床下点検口交換時に床下点検口枠と合せて交換とする。

6. 解説

床下点検口枠は各メーカーにより納まり形状が異なる為、受棧と枠をセット運用とした。

7. 共通事項

7.1 寸法について

・寸法は基準値を示し、公差・許容差を表すものではない。

7.2 交換について

・交換については、専門知識を有する者が行うことを推奨する。

※専門知識を有する者とは：専門的知識、技術、経験を有する者である。

8. 改訂履歴

8.1 2014年3月20日改訂

・”7. 共通事項”を基準書記載内容改訂により記載
・符号、書式の統一

8.2 2016年4月28日改訂

・対象製品名称、略称見直しによる改訂
・7.1寸法について記載内容改訂

1. 対象部材

内部階段・廊下手すり用ブラケット

略称：CjK ブラケット

2. 標準(共通)化の部位

階段・廊下手すりの標準(共通)化の部位を図1に示す。

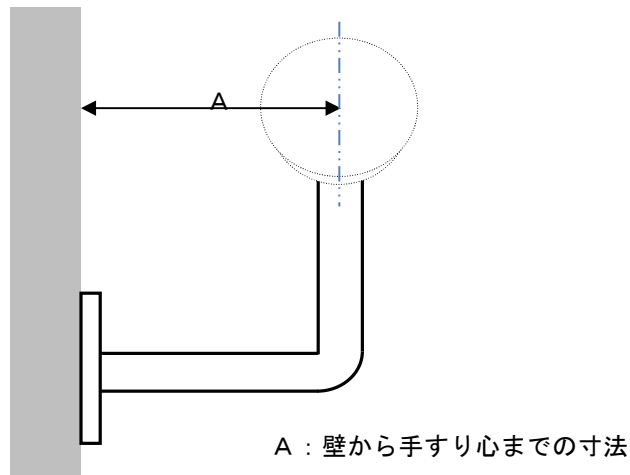


図1－標準(共通)化の部位

3. 寸法・形状

- ・ブラケットの壁からの出寸法は、以下①、②の2種類を標準寸法とする。
- ・ブラケットの最外部は、手すり最外部より突出しないこと。

表1－部位の寸法

単位：mm

項目	①	②
A：壁から手すり心までの寸法	55	62

4. 表示方法

部材・印刷物・電子媒体などに、長期使用対応部材であることを表示する。
または、“CjK”マークを表示する。

手すり関連部材との誤組み合わせを防ぐため、手すりの外径寸法も印刷物・電子媒体などに表示する。

5. 特記事項

特に無し

6. 解説

本ブラケットは、CjK手すりの使用を前提とする。

7. 共通事項

7.1 寸法について

寸法は基準値を示し、公差・許容差を表すものではない。

7.2 交換について

・交換については、専門知識を有する者が行うことを推奨する。

※専門知識を有する者とは：専門的知識、技術、経験を有する者である。

8. 改訂履歴

8.1 2014年3月20日改訂

・”7. 共通事項”を基準書記載内容改訂により記載

・符号、書式の統一

8.2 2016年4月28日改訂

・対象製品名称、略称見直しによる改訂

・特記事項追記による改訂

・7.1寸法について記載内容改訂

8.3 2024年1月25日改訂

5. 特記事項について、関連部材が具備すべき条件の記載を削除

1. 対象製品

内部収納可動棚用ダボ

略称：CjK ダボ

2. 標準(共通)化の部位

内部収納可動棚用ダボの標準(共通)化の部位を図1に示す。

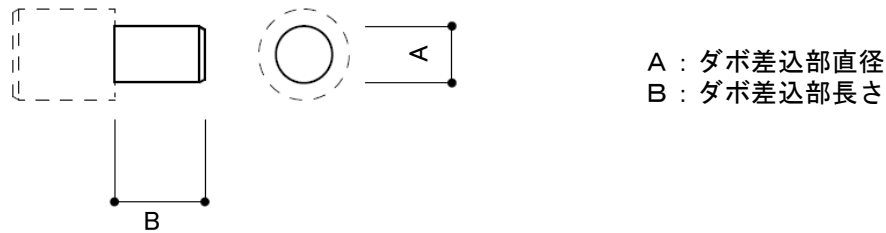


図1－標準(共通)化の部位

3. 寸法・形状

表1－各部位の標準(共通)化寸法

単位：mm

項目	5mmタイプ	3mmタイプ
A : ダボ差込部直径	4.8~4.95	2.8~2.95
B : ダボ差込部長さ	10以下	

4. 表示方法

- 4.1 印刷物・電子媒体などに、当該製品が長期使用対応部材であることを表示する。
または、“CjK”マークを表示する。
- 4.2 ダボ穴側にはCjKダボに対応していることをシール等で表示をする。
または、取扱説明書に記載表示をする。

5. 特記事項

ダボ差込部寸法A、Bに示す寸法は、5mmタイプはダボ穴直径5mm、3mmタイプはダボ穴直径3mmを前提とし、ダボ穴深さは共に10mmを前提としている。

6. 解説

- 6.1 ダボ差込部直径A、ダボ差込部長さB、の寸法を定め、ダボの交換や追加を可能とした。
- 6.2 棚受け部(点線部)については棚の形状、寸法によって選択する。

7. 共通事項

- 7.1 寸法について
 - ・寸法は基準値を示し、公差・許容差を表わすものではない。
- 7.2 交換について
 - ・交換については、専門知識を有する者が行なうことを推奨する。
 - ※専門知識を有する者とは：専門知識、技術、経験を有する者である。

8. 改訂履歴

- 8.1 2016年4月28日改訂
 - ・対象製品名称、略称見直しによる改訂
 - ・7.1寸法について記載内容改訂

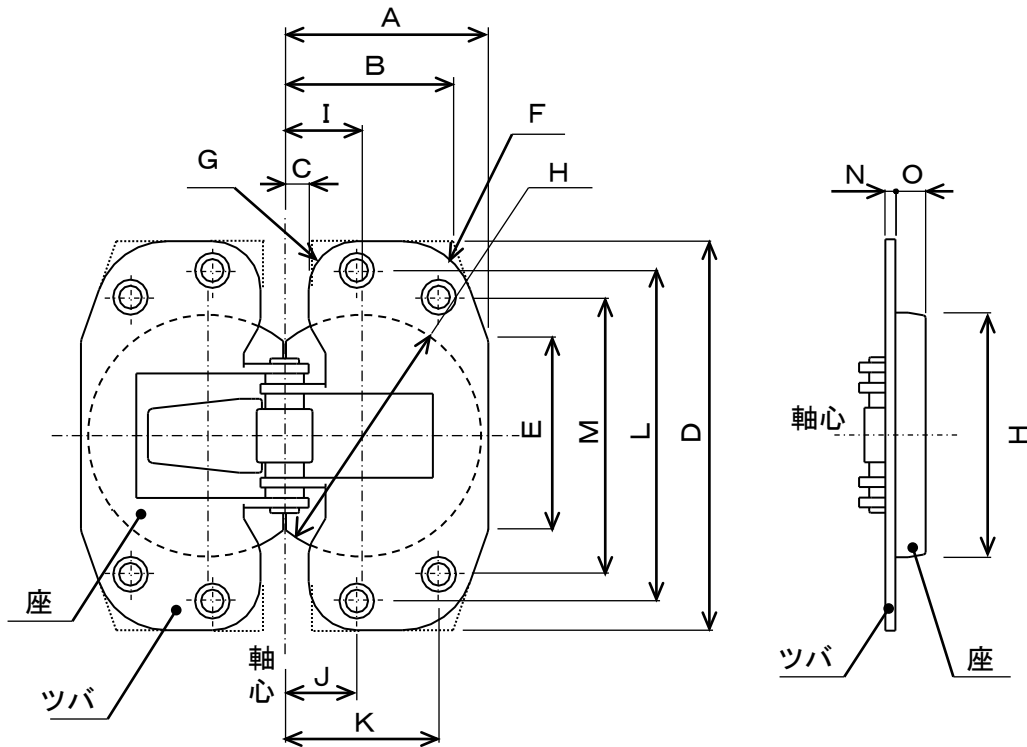
1. 対象製品

内部折戸用センター丁番

略称：CjK 丁番

2. 標準(共通)化の部位

内部折戸用センター丁番の部位名称と、標準化する部位・寸法を図1に示す。



- | | |
|--------------------|---------------------|
| A : ツバ外形の位置 (幅方向) | I : 座の位置 (ツバ幅方向) |
| B : ツバ外形の位置 (幅方向) | J : ビス穴の位置 (ツバ幅方向) |
| C : ツバ外形の位置 (幅方向) | K : ビス穴の位置 (ツバ幅方向) |
| D : ツバ外形の位置 (長さ方向) | L : ビス穴の位置 (ツバ長さ方向) |
| E : ツバ外形の位置 (長さ方向) | M : ビス穴の位置 (ツバ長さ方向) |
| F : ツバ外形の半径 | N : ツバの厚み |
| G : ツバ外形の半径 | O : 座の厚み |
| H : 座の直径 | |

図1－標準(共通)化の部位

3. 寸法・形状

図1は表1の標準寸法に納まることとする。

表1—センター丁番の標準寸法

単位：mm

項目	寸法
A：ツバ外形の位置（幅方向）	42.3
B：ツバ外形の位置（幅方向）	35
C：ツバ外形の位置（幅方向）	5
D：ツバ外形の位置（長さ方向）	80
E：ツバ外形の位置（長さ方向）	39
F：ツバ外形の半径	≥ 15
G：ツバ外形の半径	≥ 10
H：座の直径	50
I：座の位置（ツバ幅方向）	16
J：ビス穴の位置（ツバ幅方向）	15
K：ビス穴の位置（ツバ幅方向）	32
L：ビス穴の位置（ツバ長さ方向）	68
M：ビス穴の位置（ツバ長さ方向）	57
N：ツバの厚み	≤ 2
O：座の厚み	≤ 7

4. 表示方法

印刷物・電子媒体などに、該当商品が長期使用対応部材であることを表示する。
または、“CJK”マークを表示する。

5. 特記事項

5.1 建具本体の加工について

- ・建具の加工は金物が納まる寸法とする。
 - ・軸心は座の彫り込みの中で納まることとする。
 - ・建具側のセンター丁番の取付け部の加工形状は、ツバ部分を彫り込む場合と彫り込まない場合の2種類あり、それぞれ図2、図3に示す。
 - ・各寸法は表2に規定する寸法とする。
- 注記 寸法規定外の形状については任意とする。

5.2 金具の取付けについて

- ・金具の取付けビスは皿頭ビスφ3.5mmを前提とする。

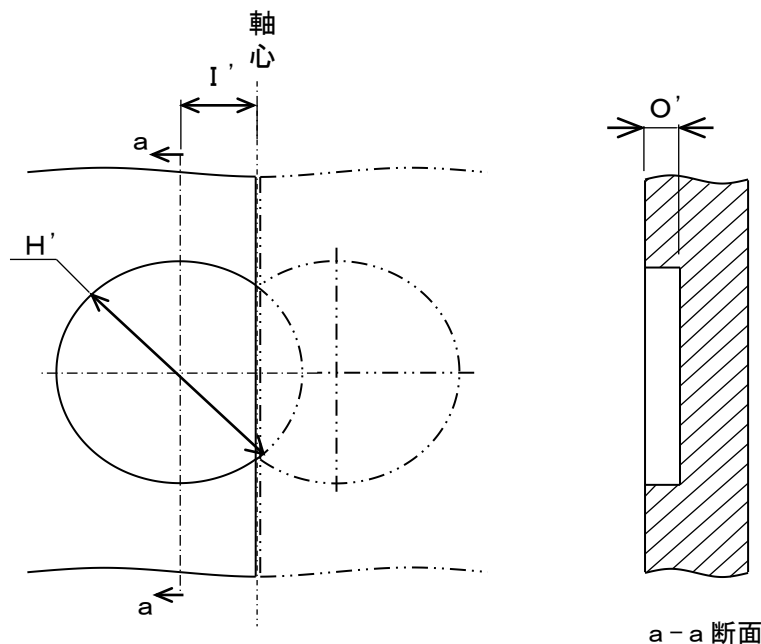


図2—建具側の加工（ツバ部分を彫り込まない場合）

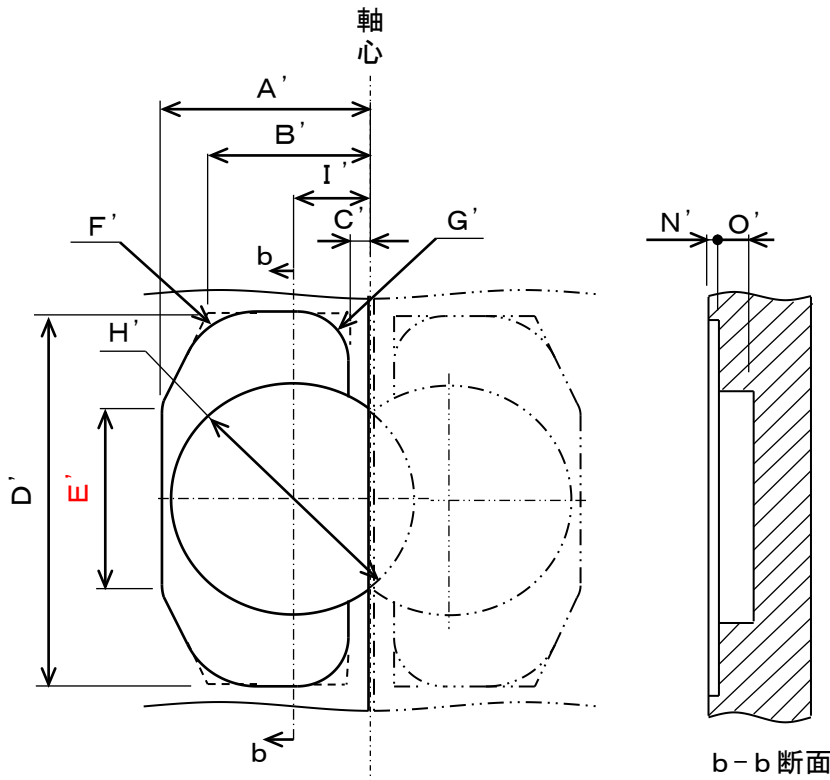


図3－建具側の加工（ツバ部分を彫り込む場合）

表2－加工外形の標準寸法

単位：mm

項目	寸法
A'：ツバ彫り込み部の外形の位置（幅方向）	≥ 42.3
B'：ツバ彫り込み部の外形の位置（幅方向）	≥ 35
C'：ツバ彫り込み部の外形の位置（幅方向）	≤ 5
D'：ツバ彫り込み部の外形の位置（長さ方向）	≥ 80
E'：ツバ彫り込み部の外形の位置（長さ方向）	≥ 39
F'：ツバ彫り込み部外形の半径	≤ 15
G'：ツバ彫り込み部外形の半径	≤ 10
H'：座彫り込み部の直径	≥ 50
I'：座彫り込み部の中心位置（幅方向）	16
N'：ツバ彫り込み部の深さ	≤ 2
O'：座彫り込み部の深さ	≥ 7

6. 解説

- ・建具の加工はツバ部分を彫り込むか彫り込まないかで異なる為、2種類に分けた。
- ・ビス位置を規定しているのは、建具側にビス受材があることも想定し、交換可能にするため規定した。

7. 共通事項

7.1 寸法について

- ・寸法は基準値を示し、公差・許容差を表すものではない。

7.2 交換について

- ・交換については、専門知識を有する者が行うことを推奨する。
- 注記 専門知識を有する者とは：専門的知識、技術、経験を有する者である。

8. 改訂履歴

8.1 2015年3月19日改訂

- ・ ”表1—センター丁番の標準寸法”のB、E寸法の訂正
- ・ ”表2—加工外形の標準寸法”のB'、E'寸法の訂正
- ・ ”標準化部位N：ビス穴の内径”の削除
- ・ ”標準化部位N：ビス穴の内径”の削除に伴い、”6. 解説”に記載されたいた取付けビスについての想定条件を”5. 特記事項”へ前提条件として転記
- ・ 部位記号Nの削除に伴い、部位記号OからN、部位記号PからOへ部位記号O'からN'、部位記号P'からO'へ変更

8.2 2016年4月28日改訂

- ・ 対象製品名称、略称見直しによる改訂
- ・ 7.1寸法について記載内容改訂

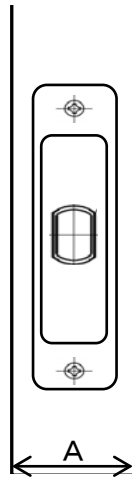
1. 対象製品

内部洋開き戸（扉厚）

略称：CjK 開き戸

2. 標準（共通）化の部位

内部洋開き戸の標準（共通）化部位を図1に示す。



A：扉厚

図1－標準（共通）化の部位

3. 寸法・形状

・寸法は以下の2種類を標準（共通）化寸法とする。

表1－部位の寸法

単位：mm

項目	①	②
A：扉厚	33	36

4. 表示方法

印刷物・電子媒体などに、当該商品が長期使用対応部材であることを表示する。

または、“CjK”マークを表示する。

関連部材との誤組み合わせを防ぐため、戸の外形寸法も印刷物・電子媒体などに表示する。

5. 特記事項

寸法に関して面材厚さ及び接着層の厚さによる寸法違いは対象範囲内とする。

6. 解説

6.1 戸を交換する際にW・H寸法のみ合わせれば、既存の枠を使用できるようにした。

6.2 ケース錠や丁番との互換性を考慮して扉厚を設定した。

7. 共通事項

7.1 寸法について

- ・寸法は基準値を示し、公差・許容差を表わすものではない。

7.2 交換について

- ・交換については、専門知識を有する者が行うことを推奨する。

注記 専門知識を有する者とは：専門知識、技術、経験を有する者である。

8. 改訂履歴

8.1 2016年4月28日改訂

- ・対象製品名称、略称見直しによる改訂
- ・7.1寸法について記載内容改訂

1. 対象部材

内部収納棚用棚柱

略称：CjK 棚柱

2. 標準(共通)化の部位

標準(共通)化の部位を図1に示す。

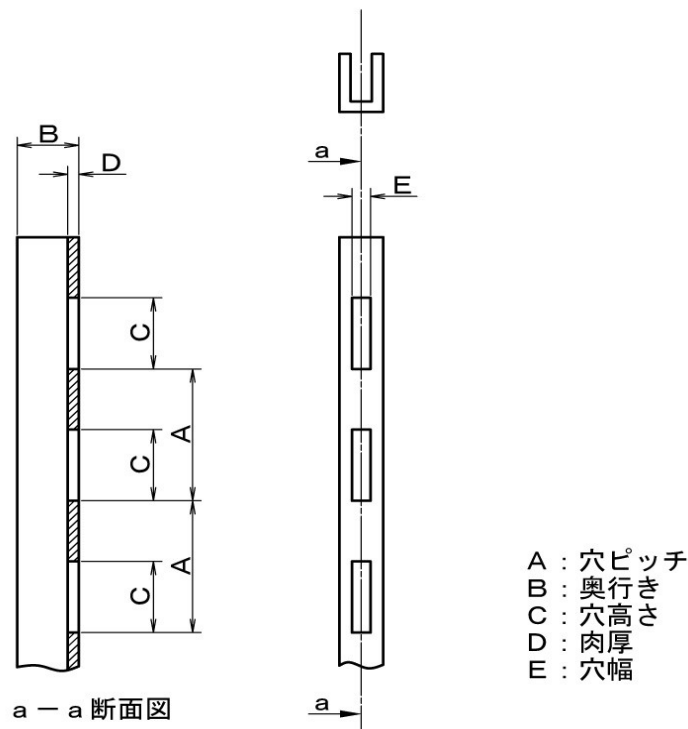


図1－標準(共通)化の部位

3. 寸法・形状

図1の各部位の寸法を表1に示す。

表1－各部位の寸法

単位：mm

項目	寸法	
A：穴ピッチ	25	
B：奥行き	11	$\leq B \leq 16.5$
C：穴高さ	13.5	$\leq C \leq 16$
D：肉厚	2	
E：穴幅	3.3	$\leq E \leq 4$

4. 表示方法

部材・印刷物・電子媒体などに、長期使用対応部材であることを表示する。
または、“CjK”マークを表示する。

5. 特記事項

特に無し

6. 解説

本棚柱は、CJK可動ブラケットの使用を前提とする。

7. 共通事項

7.1 寸法について

寸法は基準値を示し、公差・許容差を表すものではない。

7.2 交換について

交換については、専門知識を有する者が行うことを推奨する。

注記) 専門知識を有する者とは：専門的知識、技術、経験を有する者である。

8. 改訂履歴

8.1 2016年4月28日改訂

- ・対象製品名称、略称見直しによる改訂
- ・表 1 の寸法基準値範囲を不等号表示に変更
- ・特記事項追記による改訂
- ・7.1寸法について記載内容改訂

8.2 2024年1月25日改訂

- 5. 特記事項について、関連部材が具備すべき条件の記載を削除

1. 対象製品
内部収納可動棚用ブラケット 略称：CjK ブラケット
2. 標準(共通)化の部位
内部収納可動棚用ブラケットの標準(共通)化の部位を図1に示す。

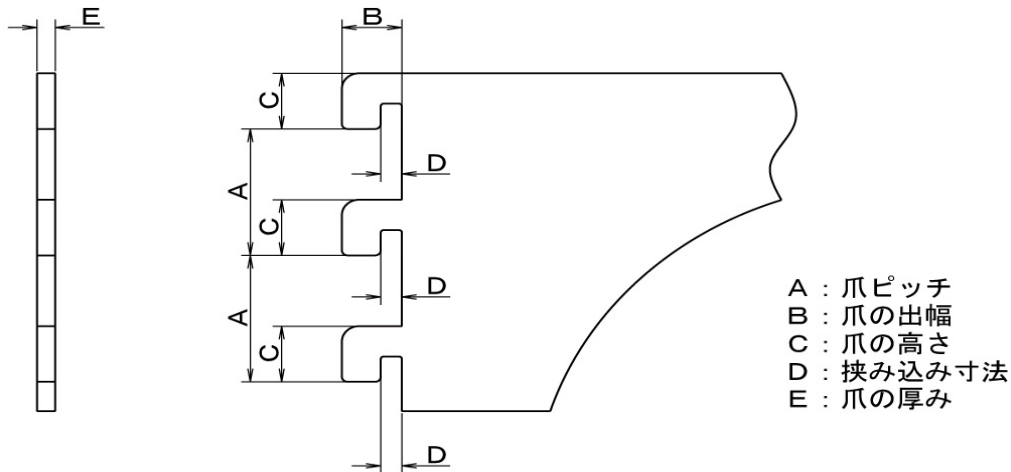


図1－標準(共通)化の部位

3. 寸法・形状
内部収納可動棚用ブラケットの標準寸法を表1に示す。

表1－各部位の寸法

単位：mm

項目	寸法
A : 爪ピッチ	2.5
B : 爪の出幅	9 ≤ B ≤ 10.6
C : 爪の高さ	1.1 ≤ C ≤ 1.3.2
D : 挟み込み寸法	2.1 ≤ D ≤ 4
E : 爪の厚み	2.6 ≤ E ≤ 3.2

4. 表示方法
印刷物・電子媒体などに、当該商品が長期使用対応部材であることを表示する。
または、“CjK”マークを表示する。
5. 特記事項
爪の個数は、製品によるものとし、規定しない。棚板設置時、棚板が傾かない形状とする。
一枚の棚板などには、同じ形状のブラケットを使用することを前提としている。
同じ形状のブラケットとは、左右対称形状のものも含む。
棚板の奥行や幅や固定方法を規定するものではない形状とする。
6. 解説
本ブラケットは、CjK棚柱の使用を前提とする。
棚板を固定するブラケットの棚板の固定方法には、図2や図3に示す方法があり、事前に検討する必要がある。図2の場合は、棚板の奥行を規定しているので、特に注意が必要である。その他には、棚板の裏面に穴や溝等を付け嵌合させるものもあり、やはり注意が必要である。



図2－ブラケットの種類

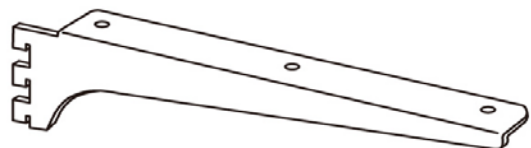


図3－ブラケットの種類

7. 共通事項

7.1 寸法について

- ・寸法は基準値を示し、公差・許容差を表すものではない。

7.2 交換について

- ・交換については、専門知識を有する者が行うことを推奨する。
注記 専門知識を有する者とは：専門的知識、技術、経験を有する者である。

8. 改訂履歴

8.1 2016年4月28日改訂

- ・対象製品名称、略称見直しによる改訂
- ・表 1 の寸法基準値範囲を不等号表示に変更
- ・7.1寸法について記載内容改訂

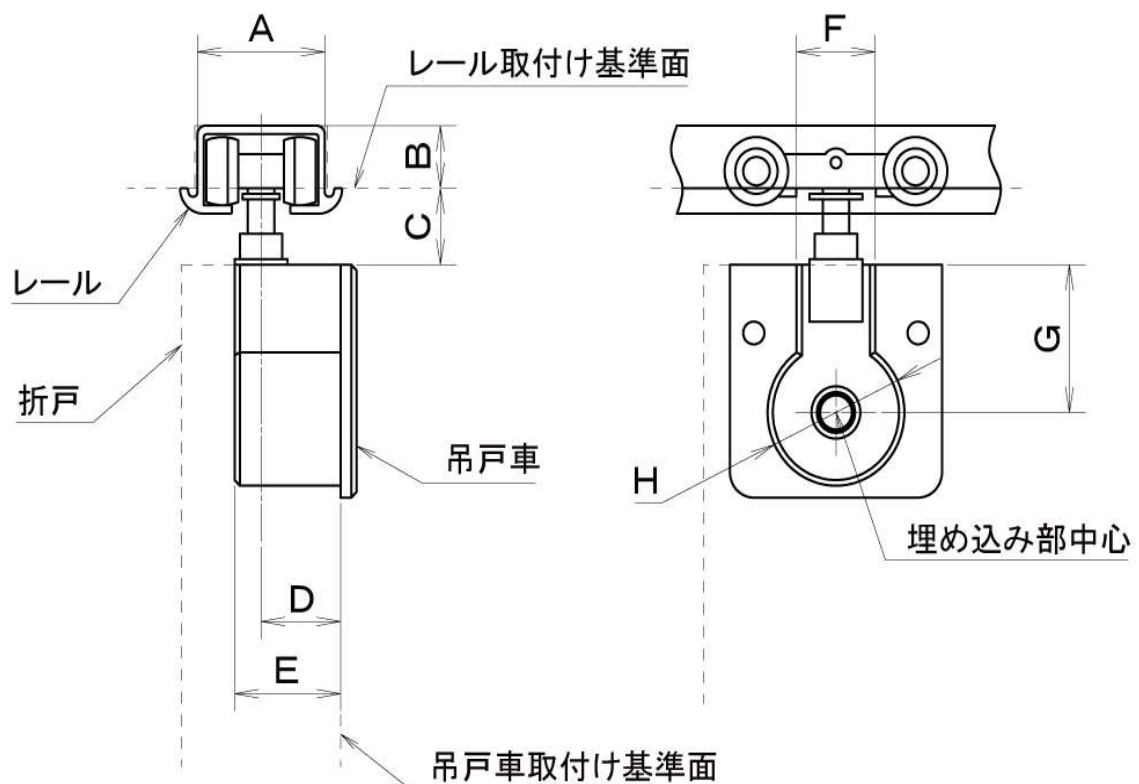
1. 対象部材

内部木製折戸用吊金具

略称：CjK 吊金具

2. 標準(共通)化の部位

標準(共通)化の部位を図1に示す。



- A : レール幅
- B : レール埋め込み高さ
- C : レール取付け基準面～吊戸車上端
- D : レール幅方向の心～折戸裏面(吊戸車取付け基準面)
- E : 吊戸車埋め込み部奥行き
- F : 吊戸車埋め込み方形部幅
- G : 吊戸車埋め込み部中心位置
- H : 吊戸車埋め込み直径

図1－標準(共通)化の部位

3. 寸法・形状

図1の各部位の寸法を表1に示す。

表1－各部位の寸法

単位：mm

項目	寸法		
	①	②	③
A：レール幅	≤ 24	27.8	
B：レール埋め込み高さ	11	21.1	
C：レール取付け基準面～吊戸車上端	$4 \leq C \leq 12$	$4.2 \leq C \leq 10.2$	
D：レール幅方向の心～折戸裏面(吊戸車取付け基準面)	15	13.5	
E：吊戸車埋め込み部奥行き	20	17.9	17.4
F：吊戸車埋め込み方形部幅	14.8	16.8	—
G：吊戸車埋め込み部中心位置	26	31.5	15.5
H：吊戸車埋め込み直径	25.8	17	34.8

4. 表示方法

部材・印刷物・電子媒体などに、長期使用対応部材であることを表示する。
または、“CjK”マークを表示する。

5. 特記事項

5.1 折戸、鴨居の加工について

- ・折戸、鴨居の加工は吊戸車、レールが納まる寸法とする。
 - ・取付け部の加工形状を図2に示す。
 - ・各加工寸法は表2に規定する寸法とする。
 - ・折戸裏面の加工形状に適合する吊戸車下部の部材を選択する。
- 注記) 寸法規定外の形状については任意とする。

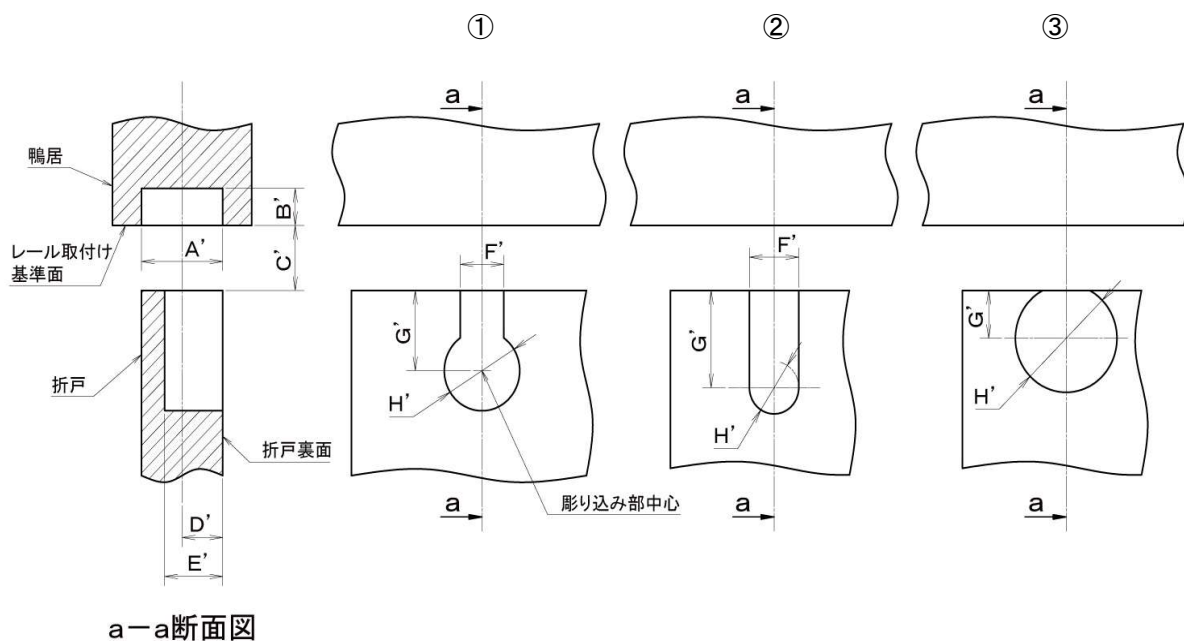


図2－折戸裏面、鴨居下面の加工

表 2－加工外形の寸法

単位：mm

項目	寸法		
	①	②	③
A' : レール彫り込み部の幅	25	28	
B' : レール彫り込み部の深さ	11.5	$12 \leq B' \leq 18$	
C' : レール取付け基準面～折戸上端	$4 \leq C' \leq 12$	$4.2 \leq C' \leq 10.2$	
D' : レール彫り込み部の幅方向の心～折戸裏面	15	13.5	
E' : 吊戸車彫り込み部の深さ	≥ 20	≥ 18	17.5
F' : 吊戸車彫り込み部の幅	15	17	—
G' : 吊戸車彫り込み部の中心位置	26	31.5	15.5
H' : 吊戸車彫り込み部の直径	26	17	35

6. 解説

- ・本内部木製折戸用吊金具は、扉の重量が30kg以下への使用を前提とする。
- ・メンテナンス時はレールと吊戸車をセットで交換する。
(レールと吊戸車間の互換性は要件外とする。)

7. 共通事項

7.1 寸法について

寸法は基準値を示し、公差・許容差を表すものではない。

7.2 交換について

交換については、専門知識を有する者が行うことを推奨する。

注記) 専門知識を有する者とは：専門的知識、技術、経験を有する者である。

8. 改訂履歴

8.1 2016年4月28日改訂

- ・対象製品名称、略称見直しによる改訂
- ・7.1寸法について記載内容改訂

8.2 2023年11月30日改訂

- ・対象製品に新たな基準寸法のパターンを追加したことによる改訂
- ・表 1－各部位の寸法に②と③の基準寸法を追加した。
- ・表 2－加工外形の寸法に②と③の基準寸法を追加した。
- ・6. 解説－基準寸法の追加により、記載内容を見直した。

1. 対象製品

内部木製折戸用吊金具（アウトセット）

略称：GJK 吊金具

2. 標準（共通）化の部位

内部木製折戸用吊金具（アウトセット）の標準（共通）化の部位・寸法を図1に示す。

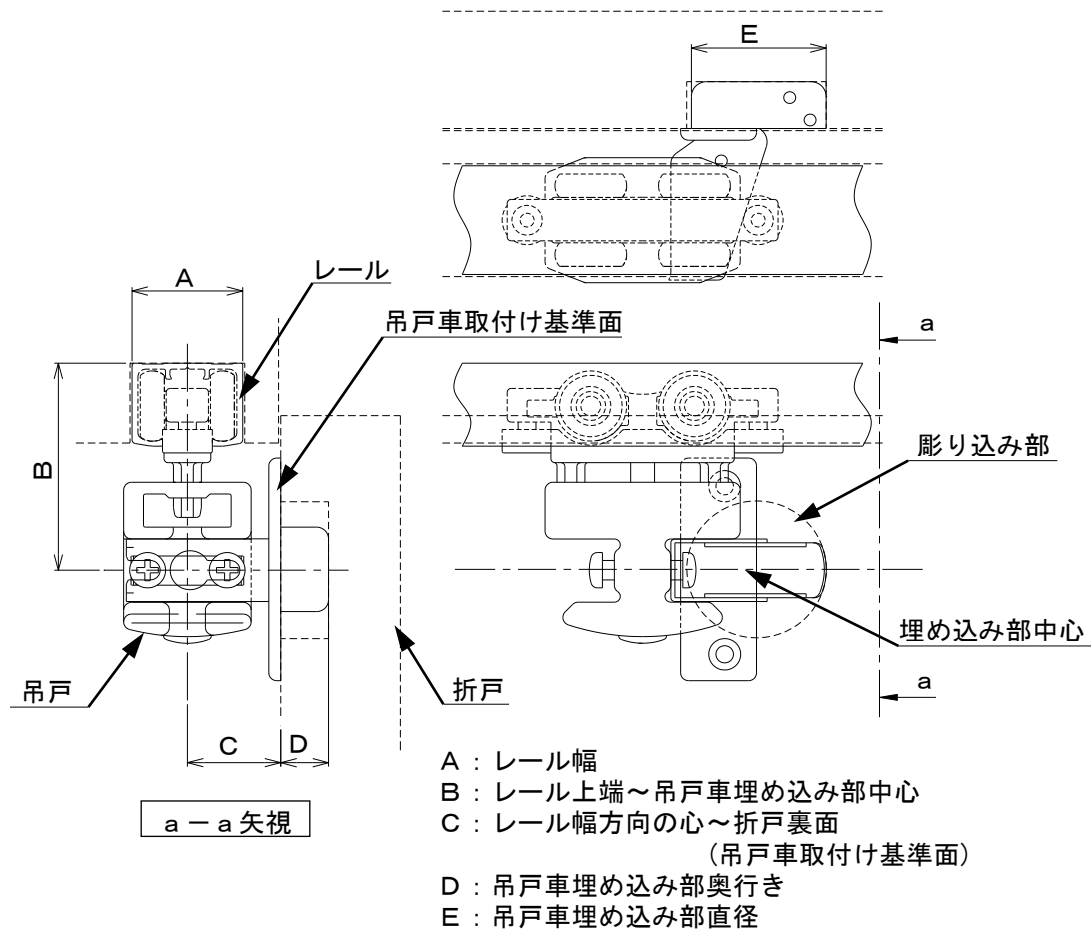


図1－標準（共通）化の部位

3. 寸法・形状

折戸裏面円形彫り込み部に納まるカップ部と折戸裏面に固定するためのツバ部を持った固定部形状で、鴨居下面に埋め込まれるレールにより支持される形式とする。

図1の各部位の寸法は表1の値に納まることとする。

表1－各部位の寸法

単位：mm

項目	寸法
A : レール幅	≤ 28
B : レール上端～吊戸車埋め込み部中心	$50 \leq B \leq 56$
C : レール幅方向の心～折戸裏面(吊戸車取り付け基準面)	$22.9 \leq C \leq 26.4$
D : 吊戸車埋め込み部奥行き	≤ 12
E : 吊戸車埋め込み部直径	≤ 35

注記 ・吊戸車埋め込み部はφ35mmかつ奥行き12mm以内に納まる任意の形状とする。
・レールの幅方向の形状は、レール彫り込み部の幅29mmに納まる任意の形状とする。

4. 表示方法

- ・印刷物・電子媒体などに、当該商品が長期使用対応部材であることを表示する。
または、“CjK”マークを表示する。
- ・部品への表示を行う場合は、製品本体に長期使用対応部材であることを表示する。
または、“CjK”マークを表示する。

5. 特記事項

5.1 折戸、鴨居の加工について

- ・折戸、鴨居の加工は吊戸車、レールが納まる寸法とする。
 - ・取付け部の加工形状を図2に示す。
 - ・各加工寸法は表2に規定する寸法とする。
- 注記 寸法規定外の形状については任意とする。

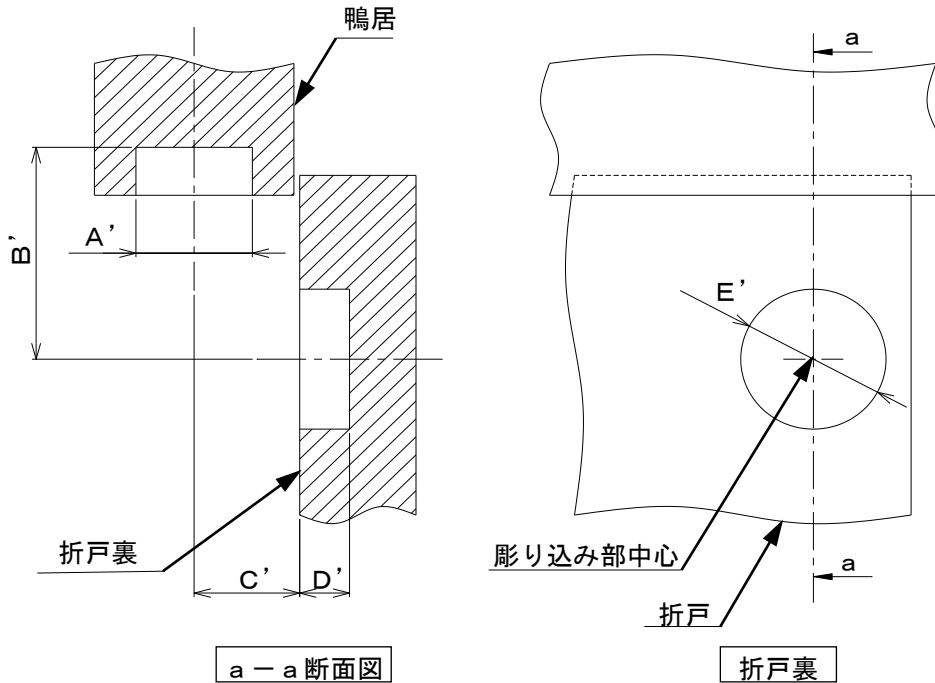


図2－折戸裏面、鴨居下面の加工

表2－加工外形の寸法

単位：mm

項目	寸法
A' : レール彫り込み部の幅	29
B' : レール彫り込み部の上端～吊戸車彫り込み部の心	$50 \leq B' \leq 56$
C' : レール彫り込み部の幅方向の心～折戸裏面	$22.9 \leq C' \leq 26.4$
D' : 吊戸車彫り込み部の深さ	≥ 12
E' : 吊戸車彫り込み部の直径	35

6. 解説

- ・本内部木製折戸用吊金具（アウトセット）は、扉の重量が30kg以下への使用を前提とする。
- ・メンテナンス時はレールと吊戸車をセットで交換する。
(レールと吊戸車間の互換性は要件外とする。)

7. 共通事項

7.1 寸法について

- ・寸法は基準値を示し、公差・許容差を表すものではない。

7.2 交換について

- ・交換については、専門知識を有する者が行うことを推奨する。

注記 専門知識を有する者とは：専門的知識、技術、経験を有する者である。

8. 改訂履歴

8.1 2016年4月28日改訂

- ・対象製品名称、略称見直しによる改訂
- ・7.1寸法について記載内容改訂

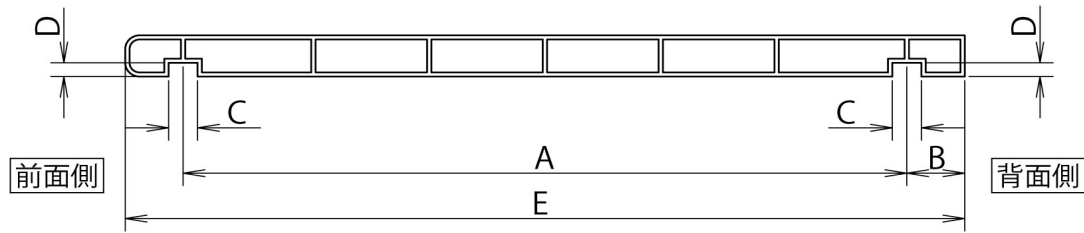
1. 対象部材

玄関収納用樹脂製棚板

略称：CjK 棚板

2. 標準(共通)化の部位

標準(共通)化の部位を図1に示す。



- A：溝ピッチ
- B：背面から背面側の溝中心までの距離
- C：溝幅
- D：溝深さ
- E：奥行き

図1－標準(共通)化の部位

3. 寸法・形状

図1の部位の寸法を表1に示す2種類とする。

表1－各部位の寸法

項目	単位：mm	
	①	②
A：溝ピッチ	240	
B：背面から背面側の溝中心までの距離	25	18
C：溝幅	25	18
D：溝深さ	5	4
E：奥行き	290	

4. 表示方法

部材・印刷物・電子媒体などに、長期使用対応部材であることを表示する。
または、“CjK”マークを表示する。

5. 特記事項

対象の範囲

- ・棚板の幅については、特に規定しない。
- ・本基準書は樹脂製の棚板を対象としており、木製の棚板は対象外とする。

6. 解説

特に無し

7. 共通事項

7.1 寸法について

寸法は基準値を示し、公差・許容差を表すものではない。

7.2 交換について

交換については、専門知識を有する者が行うことを推奨する。

注記) 専門知識を有する者とは：専門的知識、技術、経験を有する者である。

8. 改訂履歴

8.1 2016年4月28日改訂

特記事項追記による改訂

8.2 2024年1月25日改訂

5. 特記事項について、関連部材が具備すべき条件の記載を削除

1. 対象製品

収納扉用取手（ハンドル）

略称：CJK 取手

2. 標準（共通）化の部位

収納扉用取手（ハンドル）の標準（共通）化部位を図1に示す。

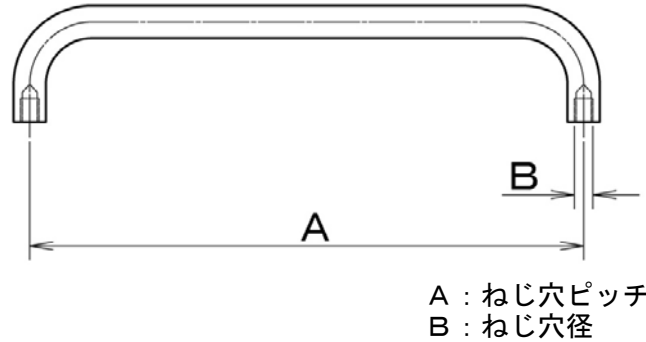


図1－標準（共通）化の部位

3. 寸法・形状

収納扉用取手（ハンドル）の標準寸法を表1に示す3種類とする。

表1－各部位の寸法

単位：mm

項目	①	②	③
A：ねじ穴ピッチ	80	120	150
B：ねじ穴径	M4		

4. 表示方法

印刷物・電子媒体などに、当該商品が長期使用対応部材であることを表示する。
または、“CJK”マークを表示する。

5. 特記事項

5.1 対象の範囲

- ・ねじ穴の深さについては、特に規定しない。
- ・意匠については、特に規定しない。

5.2 関連部材が具備すべき条件

- ・収納扉の加工穴は、収納扉用取手（ハンドル）が取付可能な穴ピッチ、かつ、M4サイズのねじが固定可能な穴形状であることを前提とする。□
- ・ねじは収納扉と収納扉用取手（ハンドル）を固定可能な長さであることを前提とする。

6. 解説

本基準書は、玄関収納及び一般収納用折戸、開き戸を対象とする。

7. 共通事項

7.1 寸法について

- ・寸法は基準値を示し、公差・許容差を表すものではない。

7.2 交換について

- ・交換については、専門知識を有する者が行うことを推奨する。
注記 専門知識を有する者とは：専門的知識、技術、経験を有する者である。

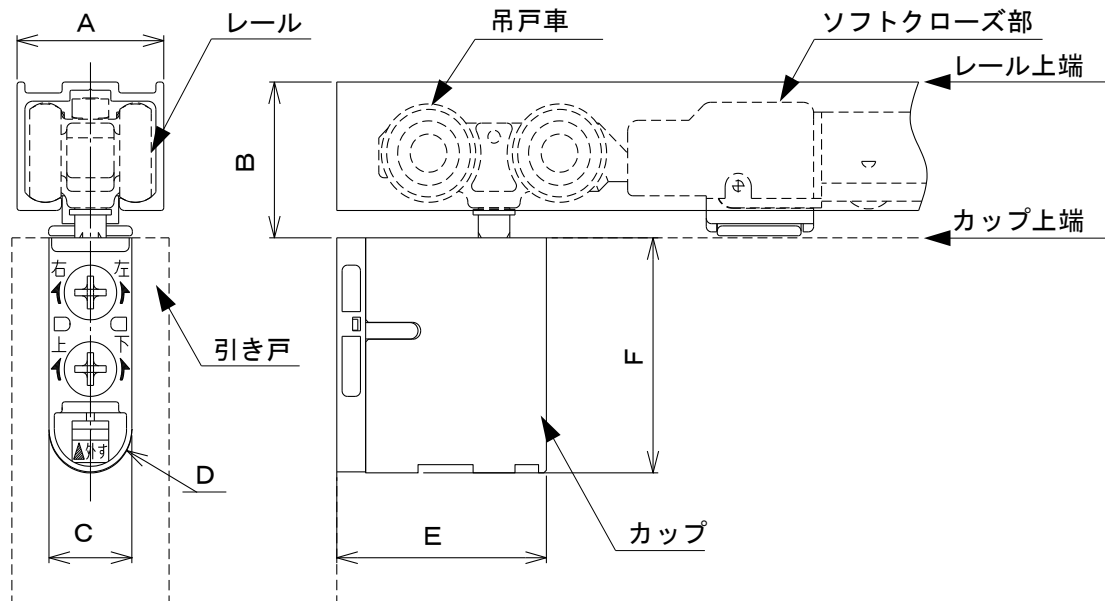
1. 対象部材

内部引き戸用吊金具(ソフトクローズ)

略称 : CJK 吊金具

2. 標準(共通)化の部位

標準(共通)化の部位を図1に示す。



- A : レール幅
- B : レール上端～カップ上端
- C : カップ幅
- D : カップ幅下端部半径
- E : カップ奥行き
- F : カップ深さ

図1－標準(共通)化の部位

3. 寸法・形状

図1の各部位の寸法を表1に示す。

表1－各部位の寸法

単位 : mm

項目	寸法
A : レール幅	28
B : レール上端～カップ上端	$28.5 \leq B \leq 33.9$
C : カップ幅	15.8
D : カップ幅下端部半径	7.9
E : カップ奥行き	40
F : カップ深さ	43

注記) レール上端～カップ上端は寸法範囲内で最低5mmの調整代をもつこととする。

4. 表示方法

部材・印刷物・電子媒体などに、長期使用対応部材であることを表示する。
または、"CJK" マークを表示する。

5. 特記事項

5.1 引き戸、鴨居の加工について

- ・引き戸、鴨居の加工は吊戸車、レールが納まる寸法とする。
 - ・取り付け部の加工形状を図2に示す。
 - ・各加工寸法は表2に規定する寸法とする。
- 注記) 寸法規定外の形状については任意とする。

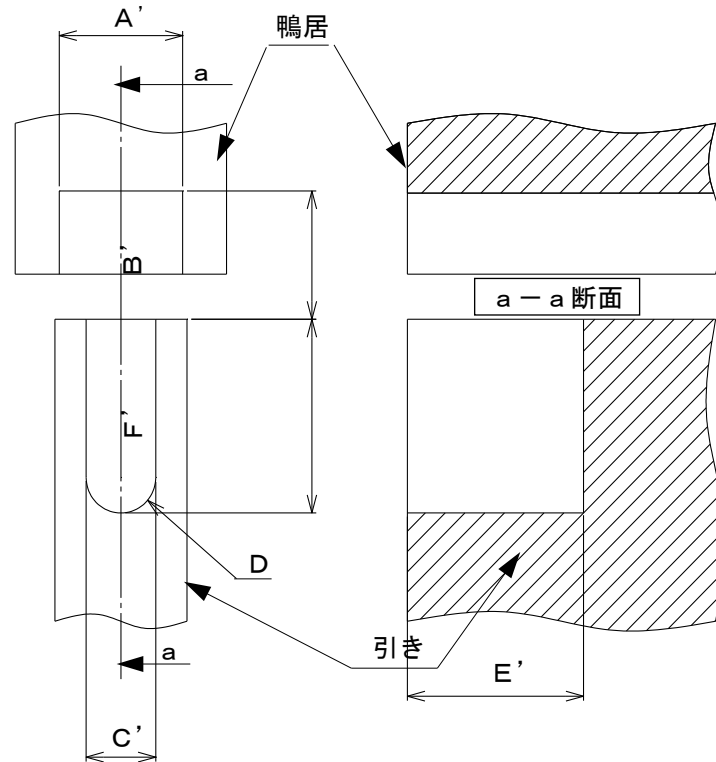


図2－引き戸、鴨居下面の加工

表2－加工外形の寸法

単位：mm

項目	寸法
A' : レール彫り込み部の幅	$28 < A' \leq 29$
B' : レール彫り込み部の上端～引き戸上端	$28.5 \leq B' \leq 33.9$
C' : カップ彫り込み部の幅	16
D' : カップ彫り込み部の幅下端部半径	8
E' : カップ彫り込み部の奥行き	40
F' : カップ彫り込み部の深さ	43

6. 解説

- ・本引き戸用吊金具(ソフトクローズ)は、扉の重量が30kg以下への使用を前提とする。
- ・カップ部は引き戸の木口加工部に、奥行き方向と深さ方向の2方向でビス固定することを前提とする。
- ・メンテナンス時はレールと吊戸車をセットで交換する。
(レールと吊戸車間の互換性は要件外とする。)
- ・壁面にレールをアウトセットして取り付ける仕様の吊金具は対象外とする。

7. 共通事項

7.1 寸法について

寸法は基準値を示し、公差・許容差を表すものではない。

7.2 交換について

交換については、専門知識を有する者が行うことを推奨する。

注記) 専門知識を有する者とは：専門的知識、技術、経験を有する者である。

8. 改訂履歴

8.1 2018年1月25日改訂

基準書作成要領改訂に伴い基準書内文言を修正。

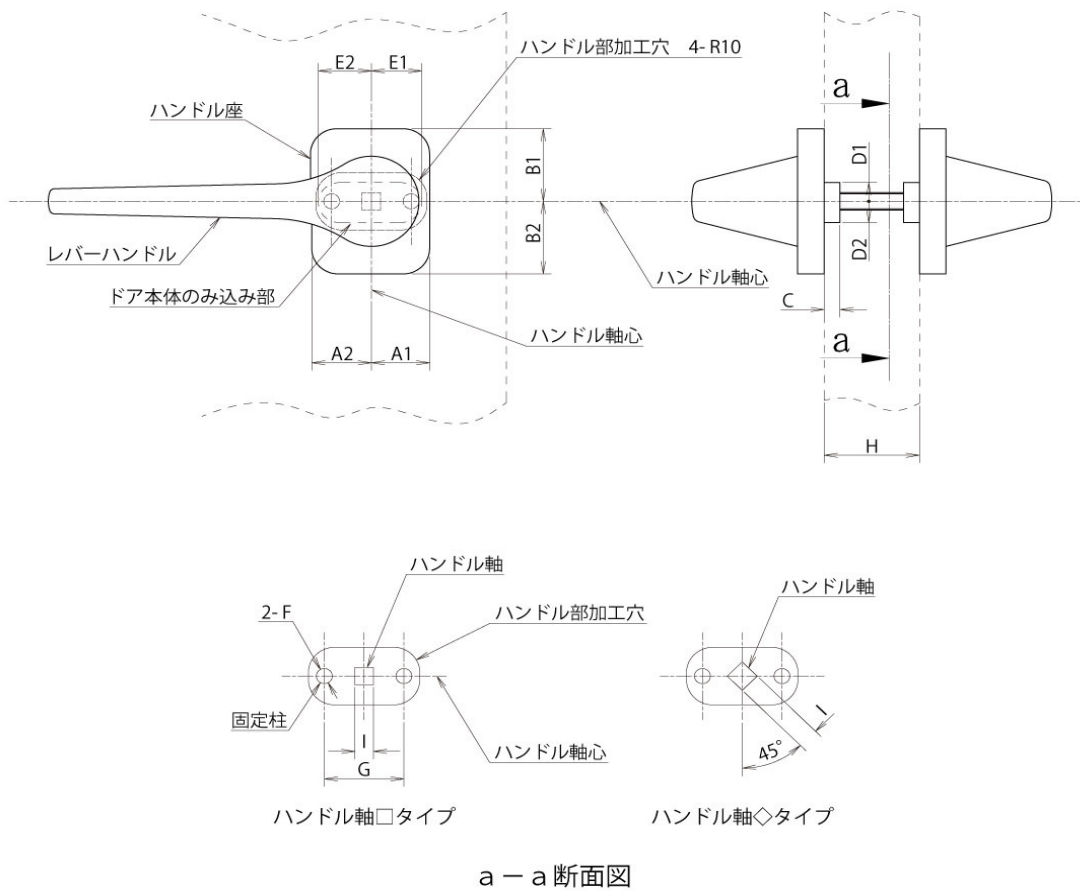
1. 対象部材

内部レバーハンドル

略称：CjK レバーハンドル

2. 標準(共通)化の部位

内部レバーハンドルの標準(共通)化の部位を図1に示す。



- A 1・A 2：ハンドル軸心～
ハンドル座幅方向外縁寸法
- B 1・B 2：ハンドル軸心～
ハンドル座高さ方向外縁寸法
- C：ハンドル座ドア本体のみ込み部深さ寸法
- D 1・D 2：ハンドル軸心～
ハンドル座ドア本体のみ込み部外縁短辺寸法
- E 1・E 2：ハンドル軸心～
ハンドル座ドア本体のみ込み部外縁長辺寸法
- F：ハンドル座固定柱径
- G：ハンドル座固定柱ピッチ
- H：ハンドル座表裏間寸法(扉厚)
- I：ハンドル軸寸法

図1－標準(共通)化の部位

3. 寸法・形状

内部レバーハンドルの寸法を表1に示す。

表1－各部位の寸法

単位：mm

項目	寸法	
	①	②
A1・A2：ハンドル軸心 ～ハンドル座幅方向外縁寸法	A1 ≥ 22 A2 ≥ 23	
B1・B2：ハンドル軸心 ～ハンドル座高さ方向外縁寸法	B1 ≥ 14.5 B2 ≥ 15.5	
C：ハンドル座ドア本体のみ込み部 深さ寸法	0 ≤ C ≤ 6	
D1・D2：ハンドル軸心～ハンドル座 ドア本体のみ込み部外縁短辺寸法	D1 ≤ 7.5 D2 ≤ 8.5	
E1・E2：ハンドル軸心～ハンドル座 ドア本体のみ込み部外縁長辺寸法	E1 ≤ 19 E2 ≤ 20	
F：ハンドル座固定柱径	φ6	
G：ハンドル座固定柱ピッチ	30	
H：ハンドル座表裏間寸法(扉厚)	33と36に対応可能なこと	
I：ハンドル軸寸法	7	8

注記)①ハンドル軸口タイプ ②ハンドル軸◇タイプ

4. 表示方法

部材・印刷物・電子媒体などに、長期使用対応部材であることを表示する。

または、“CjK”マークを表示する。

部品への表示を行う場合は、ハンドル座本体等交換時に確認可能な部位に表示する。

5. 特記事項

5.1 適応範囲

- ・レバーハンドルとハンドル座は、セット交換を前提とする。
- ・CjK部材基準書”034内部洋開き戸(扉厚)”、
並びに”010内部レバーハンドルケース錠”の使用を前提とする。

5.2 ケース錠とドア本体の加工について

図2、並びに表2にケース錠とドア本体の加工寸法(内部レバーハンドルケース錠に規定)を示す。

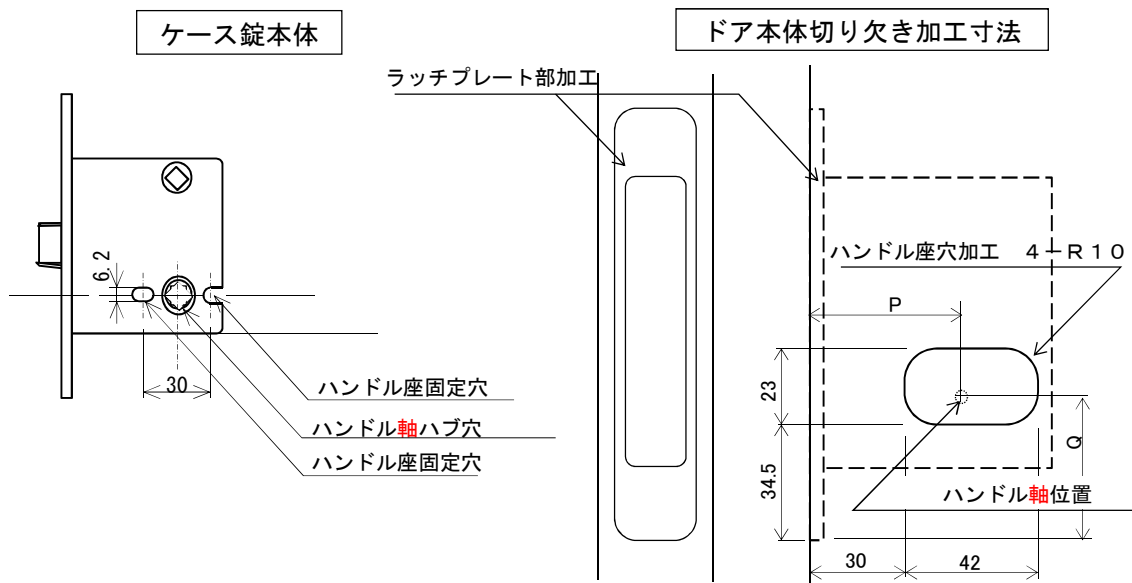


図2－関連部材(単位：mm)

表 2 - 関連部材の具備すべき条件

単位 : mm

項目	寸法	
	①	②
P : バックセット	51	50
Q : ラッチプレート部加工下端 ~ハンドル軸心	44	49

5.3 レバーハンドル・ハンドル座の形状は任意とするが、ハンドル座外周最小範囲と、のみ込み部最大範囲を図3にて規定する。

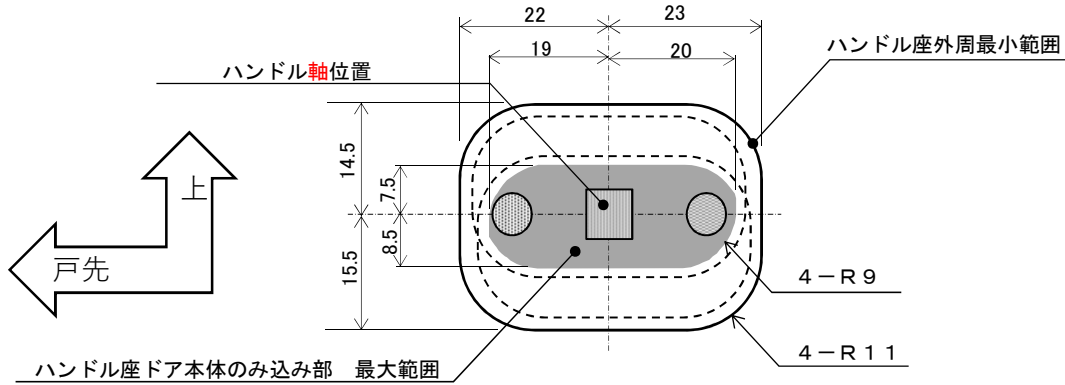


図3-ハンドル座外周最小範囲 及び のみ込み部最大範囲 (単位 : mm)

6. 解説

- 6.1 レバーハンドルの軸心は、ハブ穴に対してバネ付きなどのガタツキ防止調整機能を持つことが望ましい。
- 6.2 ハンドル座の寸法は、ハンドル座穴加工部分を隠ぺいでき、又、のみ込み部がハンドル座穴加工部分と干渉せずに取付可能であることを前提とし、かつ、ドア本体の切欠き加工寸法の公差 ± 0.5 mmを考慮し、図4の通り、それぞれ1mmの余裕を含む寸法規定とした。

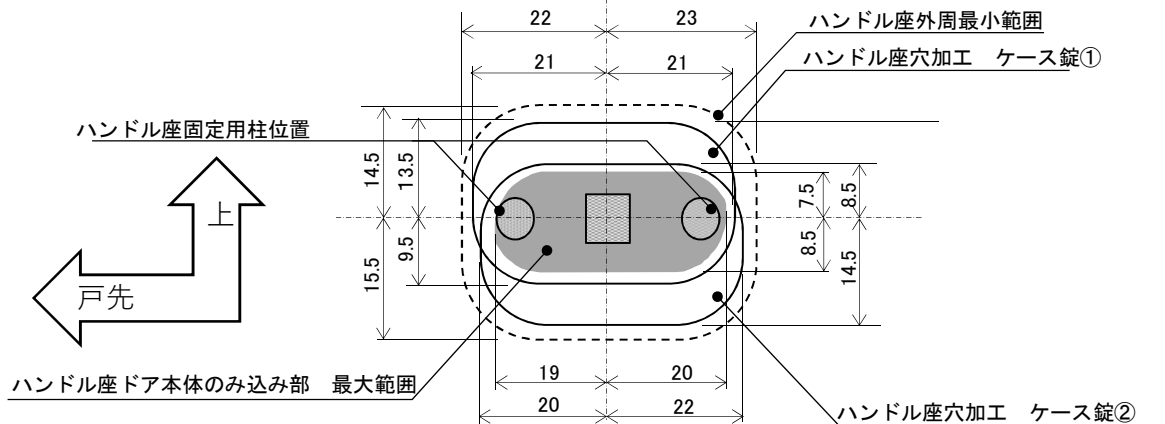
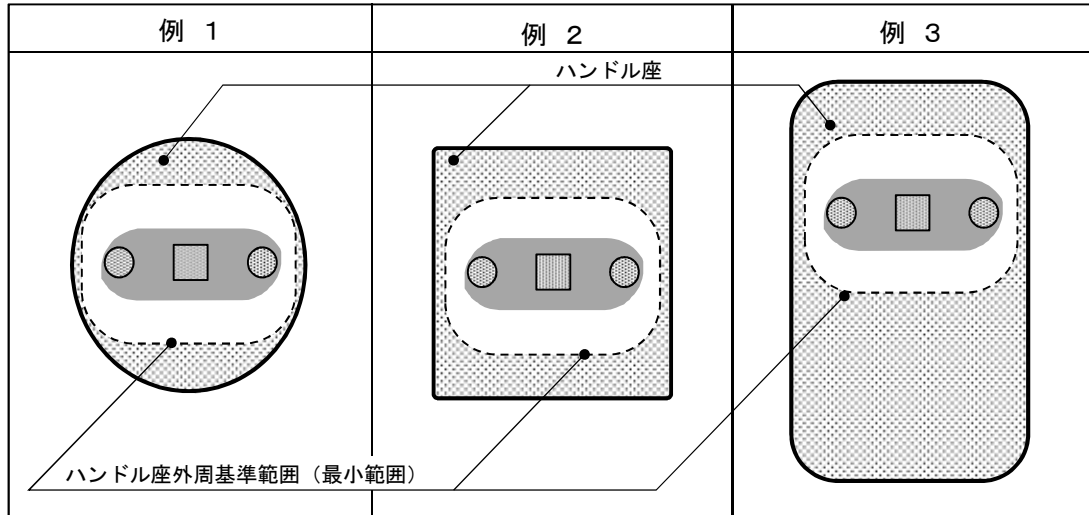


図4-ハンドル座外周最小範囲 及び のみ込み部最大範囲の根拠 (単位 : mm)

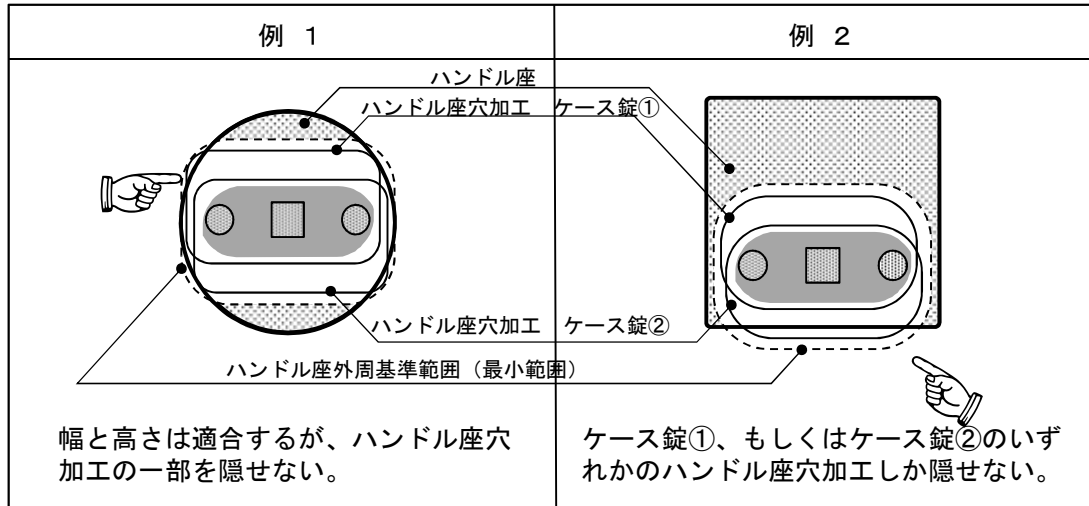
- 6.3 ハンドル座のドア本体のみ込み深さは、CJK部材基準書”034内部洋開き戸(扉厚)”並びに”010内部レバーハンドルケース錠”の使用を前提とし、のみ込み部がレバーハンドルケース錠と干渉しない寸法を規定した。

6.4 ハンドル座外形の基準適合判定例

a) 基準を満たす例

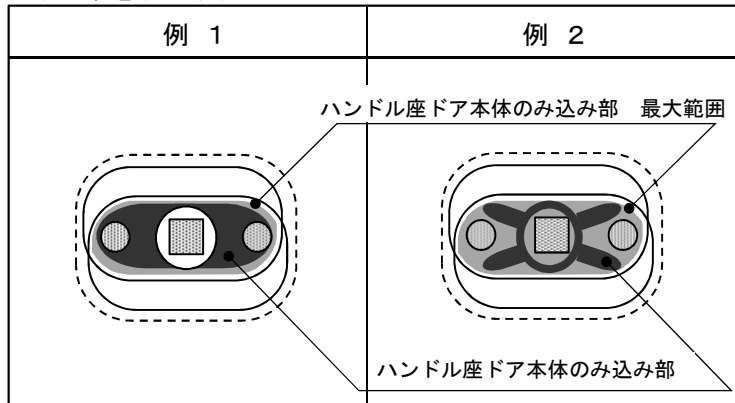


b) 基準から外れる例



6.5 ハンドル座ドア本体のみ込み部の基準適合判定例

a) 基準を満たす例



7. 共通事項

7.1 寸法について

寸法は基準値を示し、公差・許容差を表すものではない。

7.2 交換について

交換については、専門知識を有する者が行うことを推奨する。

注記) 専門知識を有する者とは：専門的知識、技術、経験を有する者である。

8. 改訂履歴

8.1 2017年3月23日改訂

- ・ ”表1－各部位の寸法”のC2の寸法誤記を修正
- ・ ”表1－各部位の寸法”のG1、H1、G2、H2、I1、J1、I2、J2の不等号の向きの誤記を修正

8.2 2022年1月27日改訂

- ・ 図1を三面図として製図法に適った図に修正し、図1、表1の寸法記号を取り直した。
- ・ 図1、表1の ”レバーハンドル角心”の名称を”ハンドル軸心”に改訂し、”ハンドル座表裏間寸法”の名称に”(扉厚)”を追加し、寸法を” $33 \leq M \leq 36$ ”から”33と36に対応可能なこと”に改訂した。
- ・ 図1の”ハンドル軸心”を”□タイプ”と”◇タイプ”に分けて記載した。
- ・ 図2、図3の”レバーハンドル角心”を”ハンドル軸”に改訂した。
- ・ 表2の”レバーハンドル角心心”を”ハンドル軸心”に改訂した。
- ・ 6. 解説の”レバーハンドルの角心”を”レバーハンドルの軸心”に改訂した。
- ・ 図1、表1の ”ハンドル座固定用柱”の名称を”ハンドル座固定柱”に改訂した。

1. 対象部材

カーテンレール用ランナー

略称：CjK ランナー

2. 標準(共通)化の部位

標準(共通)化の部位を図1に示す。

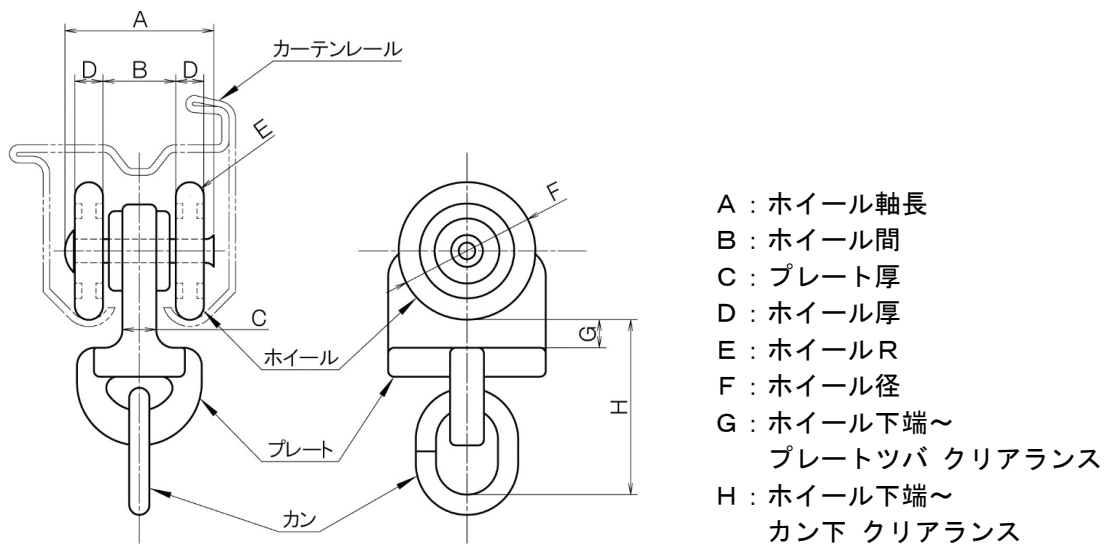


図1－標準(共通)化の部位

3. 寸法・形状

図1の各部位の寸法を表1に示す。

表1－各部位の寸法

単位：mm

項目	①	②
A : ホイール軸長	≤ 13.0	≤ 14.5
B : ホイール間	≥ 5.4	≥ 8.0
C : プレート厚	3.0	6.0
D : ホイール厚	2.5	2.2
E : ホイールR	1.25	1.1
F : ホイール径	12.0	9.0
G : ホイール下端～ プレートツバ クリアランス	2.5	$1.4 \leq G \leq 2.9$
H : ホイール下端～ カン下 クリアランス	15.5	$14.8 \leq H \leq 15.4$

①：CjK基準書”066カーテンレール用キャップストップ”及び”118カーテンレール”の①に対応

②：CjK基準書”066カーテンレール用キャップストップ”及び”118カーテンレール”の②に対応

4. 表示方法

部材・印刷物・電子媒体などに、長期使用対応部材であることを表示する。
または、“CjK”マークを表示する。

5. 特記事項

5.1 関連部材が具備すべき条件

使用するカーテンレール及びキャップストップは、“CjK部材基準書”118カーテンレール”及び”066カーテンレール用キャップストップ”の使用を前提とする。

6. 解説

特に無し。

7. 共通事項

7.1 寸法について

寸法は基準値を示し、公差・許容差を表すものではない。

7.2 交換について

交換については、専門知識を有する者が行うことを推奨する。

注記)専門知識を有する者とは：専門的知識、技術、経験を有する者である。

8. 改訂履歴

8.1 2021年09月24日改訂

- ・”3. 寸法・形状”表1－各部位の寸法の下に対応するCjK部材を加筆した。
- ・”5. 特記事項”5.1関連部材が具備すべき条件について該当するCjK部材基準書に変更した。

8.2 2022年 月 日改訂

- ・”2. 標準(共通)化の部位”図1－標準(共通)化の部位にH寸法を追加した。
- ・”3. 寸法・形状”表1－各部位の寸法の②G寸法を改訂した。
- ・”3. 寸法・形状”表1－各部位の寸法へH寸法を追加した。

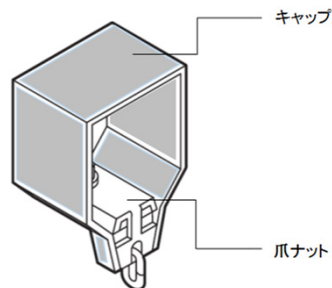
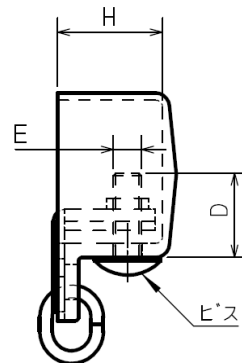
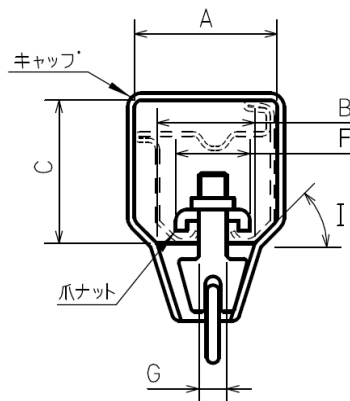
1. 対象部材

カーテンレール用キャップストップ

略称：CjK キャップストップ

2. 標準(共通)化の部位

標準(共通)化の部位を図1に示す。



- A : キャップ内寸 (幅方向)
- B : キャップ底部内寸 (幅方向)
- C : キャップ内寸 (高さ方向)
- D : ビス長
- E : ビス径
- F : 爪ナット押さえ幅
- G : 爪ナット押さえレール溝部幅
- H : キャップ内寸 (奥行方向)
- I : 面取り角度

図1 標準(共通)化の部位

3. 寸法・形状

図1の各部位の寸法を表1に示す。

表1－各部位の寸法

単位：mm

項目	①	②
A：キャップ内寸（幅方向）	20.4	23.4
B：キャップ底部内寸（幅方向）	14.0	—
C：キャップ内寸（高さ方向）	20.3	16.0
D：ビス長	12.0	
E：ビス径	M4	
F：爪ナット押さえ幅	10.6	14.7
G：爪ナット押さえレール溝部幅	4.0	—
H：キャップ内寸（奥行方向）	15.0	14.0
I：面取り角度	45°	—

①：CJK基準書”065カーテンレール用ランナー”及び”118カーテンレール”の①に対応

②：CJK基準書”065カーテンレール用ランナー”及び”118カーテンレール”の②に対応

4. 表示方法

部材・印刷物・電子媒体などに、長期使用対応部材であることを表示する。または、”CJK”マークを表示する。

5. 特記事項

5.1 関連部材が具備すべき条件

使用するカーテンレール及びカーテンレール用ランナーは、CJK部材基準書”118カーテンレール”及び”065カーテンレール用ランナー”の使用を前提とする。

6. 解説

特に無し。

7. 共通事項

7.1 寸法について

寸法は基準値を示し、公差・許容差を表すものではない。

7.2 交換について

交換については、専門知識を有する者が行うことを推奨する。

注記)専門知識を有する者とは：専門的知識、技術、経験を有する者である。

8. 改訂履歴

8.1 2021年09月24日改訂

- ・”3. 寸法・形状”表1－各部位の寸法の下に対応するCJK部材を加筆した。
- ・”5. 特記事項”5.1関連部材が具備すべき条件について該当するCJK部材基準書に変更した。

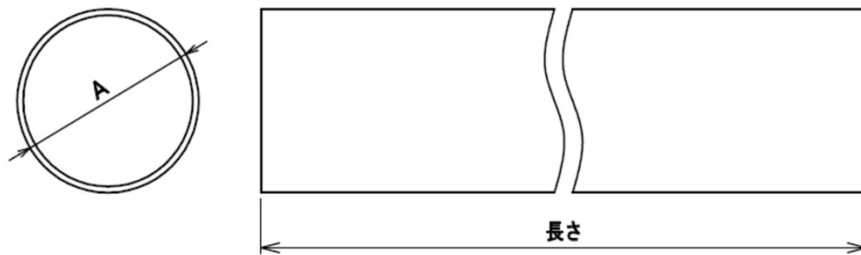
1. 対象部材

内部収納用金属製ハンガーパイプ(丸型)

略称：CjK ハンガーパイプ

2. 標準(共通)化の部位

標準(共通)化の部位を図1に示す。



A : ハンガーパイプ外径

図1－標準(共通)化の部位

3. 寸法・形状

図1の各部位の寸法を表1に示す。

表1－各部位の寸法

単位：mm

項目	①	②
A : ハンガーパイプ外径	25	32

注記 ハンガーパイプの基準寸法は外径寸法とし、リブ等の形状は任意とする。

4. 表示方法

部材・印刷物・電子媒体などに、長期使用対応部材であることを表示する。

または、“CjK”マークを表示する。

製品への表示を行う場合は、ハンガーパイプ交換時に確認可能な部位に表示する。

5. 特記事項

5.1 対象範囲

ハンガーパイプの長さ及び厚みについては問わない。

5.2 関連部材の具備すべき条件

使用するハンガーパイプの受金物は、“CjK部材基準書”114内部収納用金属製ハンガーパイプ(丸型)用受金物”の使用を前提とする。

6. 解説

特に無し。

7. 共通事項

7.1 寸法について

寸法は基準値を示し、公差・許容差を表すものではない。

7.2 交換について

交換については、専門知識を有する者が行うことを推奨する。

注記) 専門知識を有する者とは：専門的知識、技術、経験を有する者である。

8. 改訂履歴

8.1 2021年4月22日改訂

” 5. 特記事項” 5.2 関連部材が具備すべき条件のハンガーパイプ(丸型)用受金物について関連するGJK部材基準書に変更した。

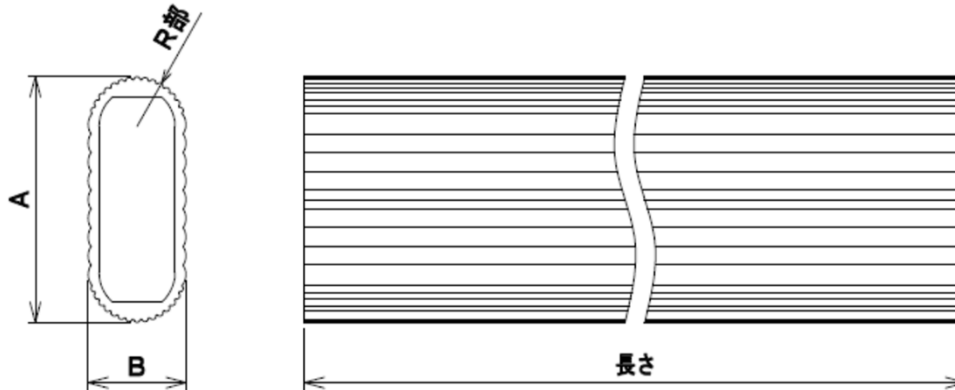
1. 対象部材

内部収納用金属製ハンガーパイプ(楕円型)

略称：CjK ハンガーパイプ

2. 標準(共通)化の部位

標準(共通)化の部位を図1に示す。



A : ハンガーパイプ外形高さ

B : ハンガーパイプ外形幅

図1－標準(共通)化の部位

3. 寸法・形状

図1の各部位の寸法を表1に示す。

表1－各部位の寸法

単位：mm

項目	①	②
A : ハンガーパイプ外形高さ	30	37
B : ハンガーパイプ外形幅	15	15

注記 ハンガーパイプの基準寸法は外形寸法とし、リブ等の形状は任意とする。

また、ハンガーパイプ(楕円型)のR部は半円形状とする。

4. 表示方法

部材・印刷物・電子媒体などに、長期使用対応部材であることを表示する。

または、“CjK” マークを表示する。

製品への表示を行う場合は、ハンガーパイプ交換時に確認可能な部位に表示する。

5. 特記事項

5.1 対象範囲

ハンガーパイプの長さ及び厚みについては問わない。

5.2 関連部材の具備すべき条件

使用するハンガーパイプの受金物は、CJK部材基準書”115内部収納用金属製ハンガーパイプ(楕円型)用受金物”の使用を前提とする。

6. 解説

特に無し。

7. 共通事項

7.1 寸法について

寸法は基準値を示し、公差・許容差を表すものではない。

7.2 交換について

交換については、専門知識を有する者が行うことを推奨する。

注記)専門知識を有する者とは：専門的知識、技術、経験を有する者である。

8. 改訂履歴

8.1 2021年4月22日改訂

”5. 特記事項”5.2 関連部材が具備すべき条件のハンガーパイプ(楕円型)用受金物について関連するCJK部材基準書に変更した。

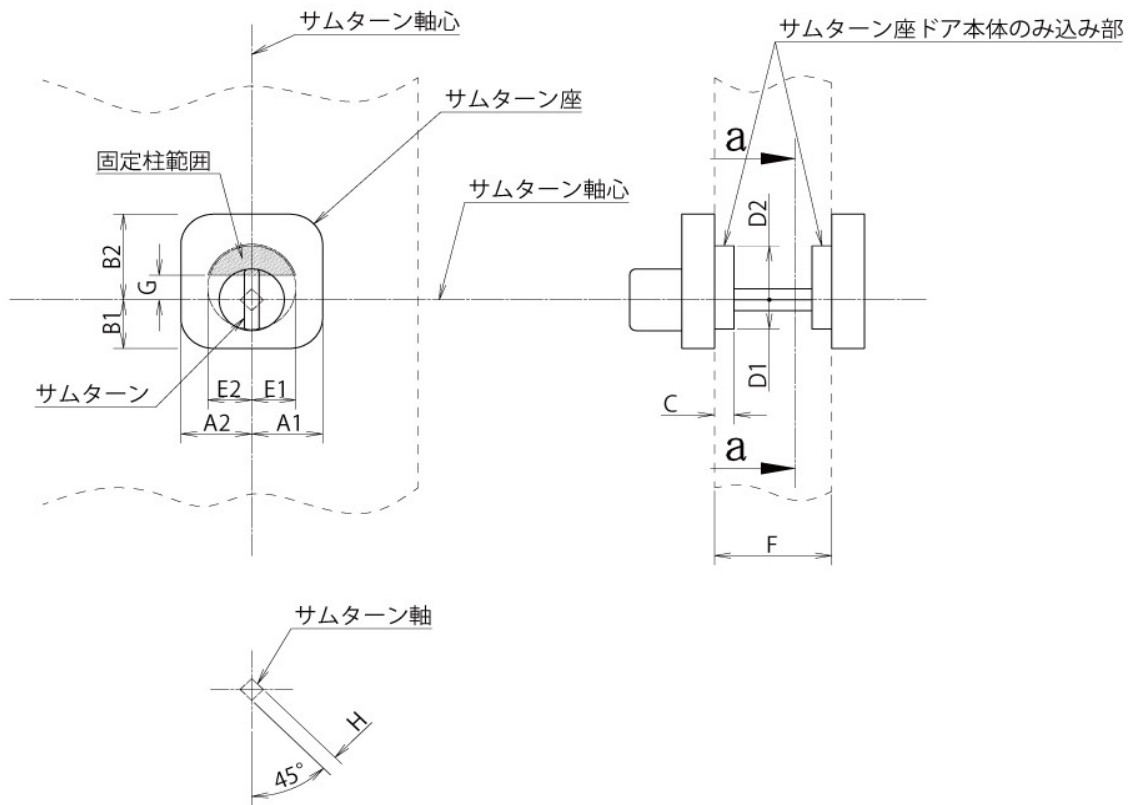
1. 対象部材

内部サムターン座

略称：CjK サムターン

2. 標準(共通)化の部位

内部サムターン座の標準(共通)化の部位を図1に示す。



a-a 断面図

- A1・A2：サムターン軸心～サムターン座幅方向外縁寸法
- B1・B2：サムターン軸心～サムターン座高さ方向外縁寸法
- C：サムターン座ドア本体のみ込み部 深さ寸法
- D1・D2：サムターン軸心～サムターン座ドア本体のみ込み部外縁高さ寸法
- E1・E2：サムターン軸心～サムターン座ドア本体のみ込み部外縁幅寸法
- F：サムターン座表裏間寸法(扉厚)
- G：サムターン軸心～固定柱範囲下端
- H：サムターン軸心寸法

図1－標準(共通)化の部位

3. 寸法・形状

内部サムターン座の寸法を表1に示す。

表1－各部位の寸法

単位：mm

項目	寸法	
	①	②
A1・A2：サムターン軸心～サムターン座幅方向外縁寸法	$A1 \geq 14.5$ $A2 \geq 14.5$	$A1 \geq 13.5$ $A2 \geq 15.5$
B1・B2：サムターン軸心～サムターン座高さ方向外縁寸法	$B1 \geq 10.5$ $B2 \geq 18.5$	$B1 \geq 11.5$ $B2 \geq 17.5$
C：サムターン座ドア本体のみ込み部 深さ寸法	$0 \leq E \leq 6$	
D1・D2：サムターン軸心～サムターン座ドア本体のみ込み部外縁高さ寸法	$D1 \leq 9.5$ $D2 \leq 17.5$	$D1 \leq 10.5$ $D2 \leq 16.5$
E1・E2：サムターン軸心～サムターン座ドア本体のみ込み部外縁幅寸法	$E1 \leq 13.5$ $E2 \leq 13.5$	$E1 \leq 12.5$ $E2 \leq 14.5$
F：サムターン座表裏間寸法(扉厚)	33と36に対応可能なこと	
G：サムターン軸心～固定柱範囲下端	≥ 8	≥ 8.5
H：サムターン軸心寸法	5	

①：CJK部材基準書”010内部レバーハンドルケース錠”の①に対応

②：CJK部材基準書”010内部レバーハンドルケース錠”の②に対応

4. 表示方法

部材・印刷物・電子媒体などに、長期使用対応部材であることを表示する。

または、”CJK”マークを表示する。

部品への表示を行う場合は、サムターン座本体等交換時に確認可能な部位に表示する。

5. 特記事項

5.1 適応範囲

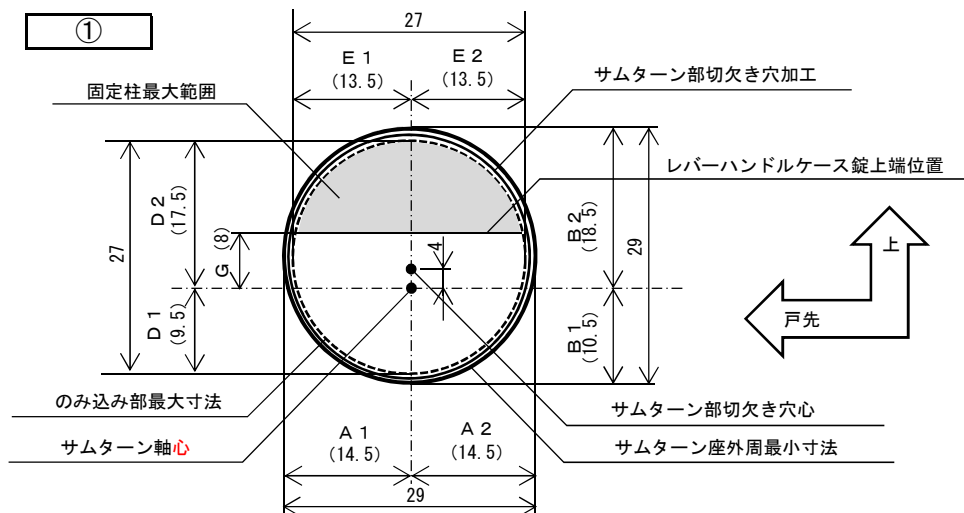
a)サムターンとサムターン座は、セット交換を前提とする。

b)CJK部材基準書”034内部建具 洋開き戸(扉厚)”、並びに”010内部建具レバーハンドルケース錠”の使用を前提とする。

c)サムターン座の交換に当たっては、レバーハンドル座等と干渉が無いことを確認すること。

5.2 形状

サムターン座の形状は任意とするが、サムターン座外周最小寸法、並びに、のみ込み部最大寸法、及び固定柱の最大範囲・形状を図2に規定し、①に表1の①を、②に表1の②を図示する。



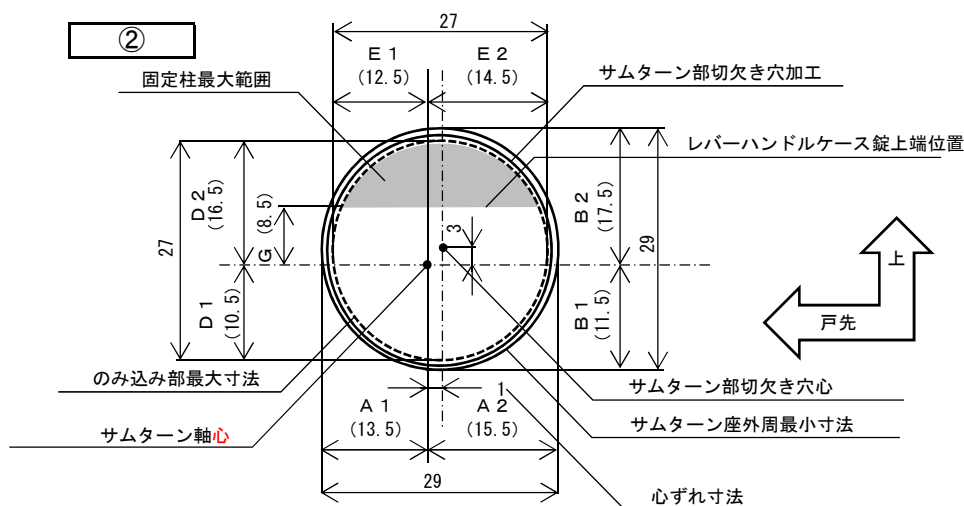


図2-サムターン座の寸法基準

6. 解説

- ・サムターン座の寸法は、サムターン部切欠き穴加工を隠ぺいでき、又、のみ込み部がサムターン部切欠き穴加工と干渉せずに取り付可能であることを前提とし、かつ、ドア本体の切欠き加工寸法の公差 $\pm 0.5\text{mm}$ を考慮し、図2の通り、それぞれ1mmの余裕を含む寸法規定とした。
- ・サムターン座のドア本体のみ込み深さは、CjK部材基準書”034内部洋開き戸（扉厚）”並びに”010内部レバーハンドルケース錠”の使用を前提とし、のみ込み部がレバーハンドルケース錠と干渉しない寸法を規定した。
- ・CjK部材基準書”010内部レバーハンドルケース錠”に対応し、2パターンに分け標準化している。今後、新規に設計する際は、図3に示すイメージの通り、①②両方を満足する設計寸法とすることが望ましい。
- ・サムターン座ドア本体のみ込み部の最大寸法は、取付時にケース錠に干渉しない寸法とした。また、のみ込みがなくとも良いこととし、最小寸法は「0」とした。

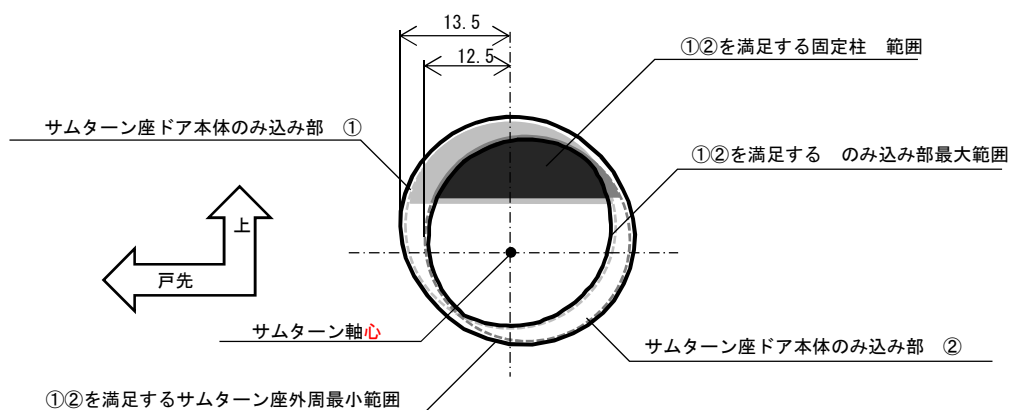


図3-①②を満足する部品イメージ

7. 共通事項

7.1 寸法について

寸法は基準値を示し、公差・許容差を表すものではない。

7.2 交換について

交換については、専門知識を有する者が行うことを推奨する。

注記) 専門知識を有する者とは：専門的知識、技術、経験を有する者である。

8. 改訂履歴

8.1 2022年1月27日改訂

- ・図1を三面図として製図法に適った図に修正し、図1、表1の寸法記号を取り直した。
- ・図1、表1の”サムターン軸心心”の名称を”サムターン軸心”に改訂し、”サムターン軸心寸法”の名称に”(扉厚)”を追加し、寸法を” $33 \leq M \leq 36$ ”から”33と36に対応可能なこと”に改訂した。
- ・図2、図3の”サムターン軸心心”を”サムターン軸心”に改訂した。

1. 対象部材

内部洋開き戸用ドアストッパー(埋込型)

略称：CjK ドアストッパー

2. 標準(共通)化の部位

標準(共通)化の部位を図1に示す。

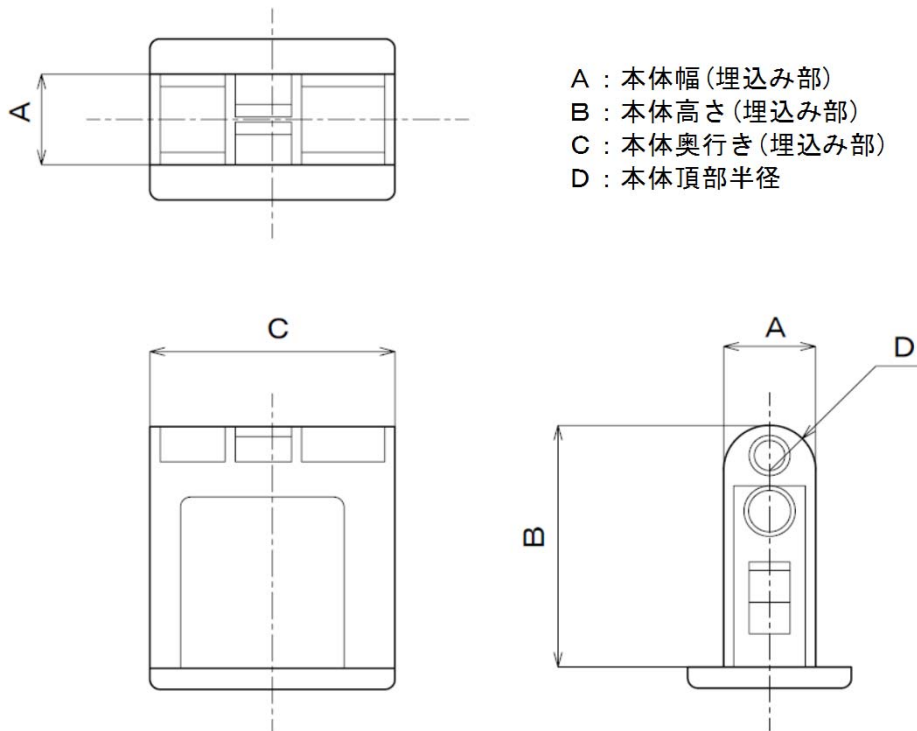


図1－標準(共通)化の部位

3. 寸法・形状

図1の各部位の寸法を表1に示す。

表1－各部位の寸法

単位：mm

項目	寸法
A：本体幅(埋込み部)	18
B：本体高さ(埋込み部)	48
C：本体奥行き(埋込み部)	48
D：本体頂部半径	9

4. 表示方法

部材・印刷物・電子媒体などに、長期使用対応部材であることを表示する。
または”CjK”マークを表示する。

5. 特記事項

5.1 開き戸の掘り込み加工について

- ・掘り込み部の加工形状を図2に示す。
- ・掘り込み部の各部位の寸法は表2に示す寸法を基準とし、ドアストッパー本体が支障なく納まるよう加工する。

注記) 寸法規定外の形状については任意とする。

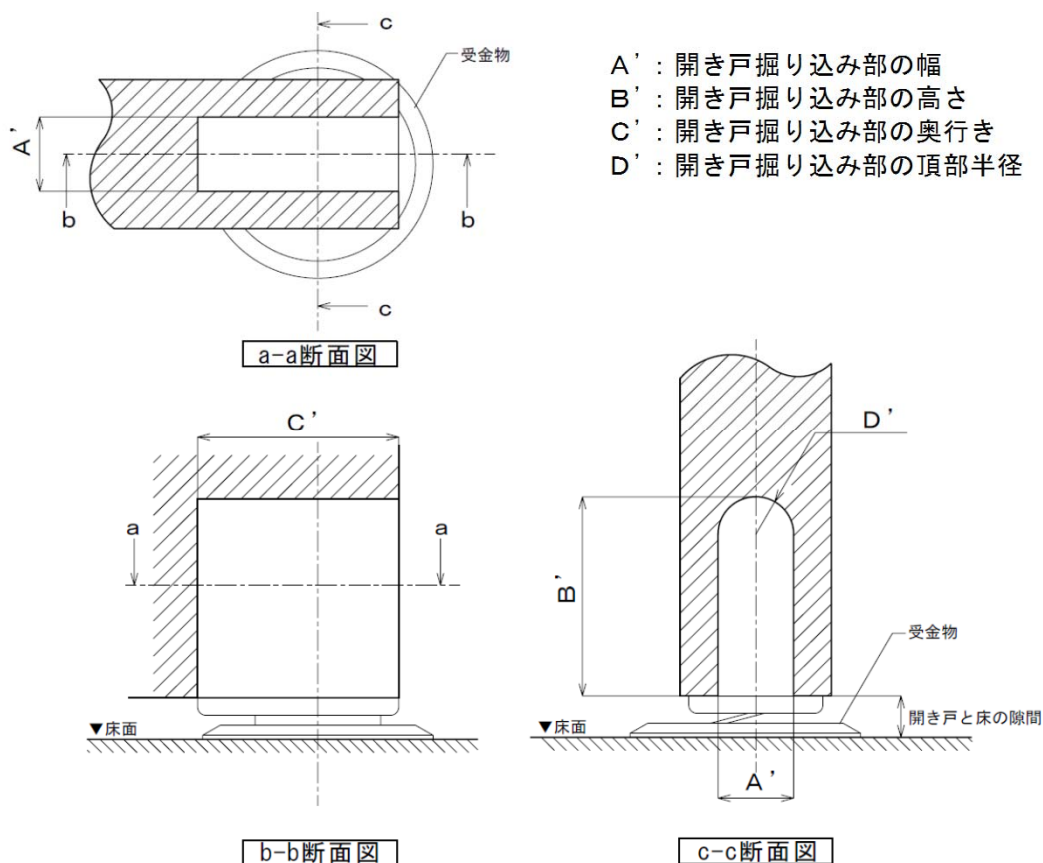


図2－開き戸の加工

表2－開き戸の加工寸法

単位：mm

項目	寸法
A' : 開き戸掘り込み部の幅	18
B' : 開き戸掘り込み部の高さ	48
C' : 開き戸掘り込み部の奥行き	48
D' : 開き戸掘り込み部の頂部半径	9

5.2 開き戸と床の隙間(アンダーカット)について

隙間の寸法は10～15mmの範囲とし、ドアストッパー(受金物を含むセット品)は、その範囲で使用可能なものとする。

5.3 開き戸の扉厚について

CJK部材基準書”034 内部洋開き戸(扉厚)”の規定に基づく。

5.4 受金物について

受金物は床面への掘り込みが不要なものとする。

6. 解説

メンテナンス時は本体と受金物をセットで交換する。

7. 共通事項

7.1 寸法について

寸法は基準値を示し、公差・許容差を表すものではない。

7.2 交換について

交換については、専門知識を有する者が行うことを推奨する。

注記) 専門知識を有する者とは：専門的知識、技術、経験を有する者である。

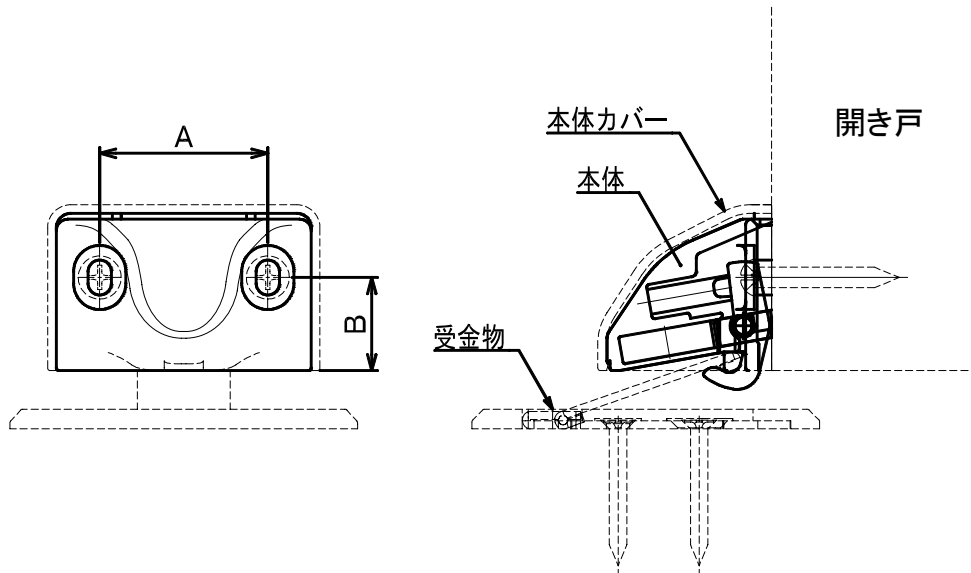
1. 対象部材

内部洋開き戸用ドアストッパー(外付型)

略称：CjK ドアストッパー

2. 標準(共通)化の部位

標準(共通)化の部位を図1に示す。



A：本体取付けねじ穴のピッチ
B：本体取付けねじ穴の高さ

図1－標準(共通)化の部位

3. 寸法・形状

図1の各部位の寸法を表1に示す。

表1－各部位の寸法

単位：mm

項目	寸法		
	①	②	③
A：本体取付けねじ穴のピッチ	29	22	30
B：本体取付けねじ穴の高さ	16	24	

4. 表示方法

部材・印刷物・電子媒体などに、長期使用対応部材であることを表示する。
または”CjK”マークを表示する。

5. 特記事項

- 5.1 開き戸と床面の隙間(アンダーカット)について
隙間の寸法は基準寸法ごとに下記表の範囲とし、ドアストッパー(受金物を含むセット品)は、その範囲で使用可能なものとする。

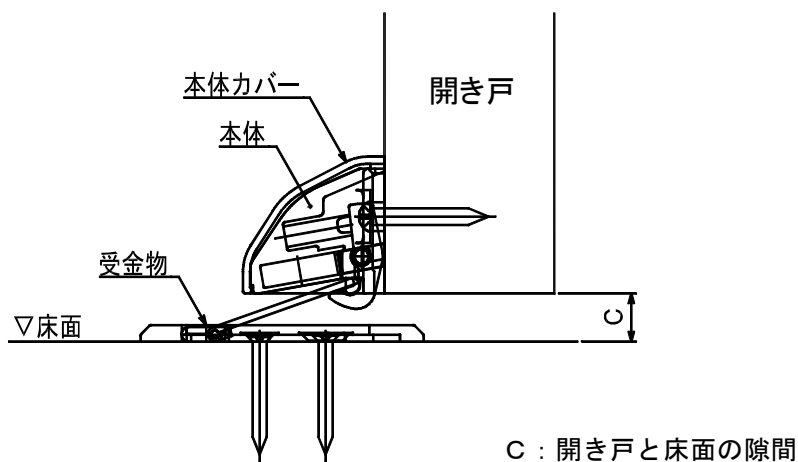


図2－開き戸と床面の隙間

表2－開き戸と床面の隙間の寸法

単位：mm

項目	寸法		
	①	②	③
C : 開き戸と床面の隙間	$7 \leq C \leq 10$		$4 \leq C \leq 15$

- 5.2 受金物について
受金物は床面への掘り込みが不要なものとする。
- 5.3 交換について
メンテナンス時は本体と受金物をセットで交換する。

6. 解説

本体カバーについては、基準対象外とする。

7. 共通事項

- 7.1 寸法について
寸法は基準値を示し、公差・許容差を表すものではない。
- 7.2 交換について
交換については、専門知識を有する者が行うことを推奨する。
注記) 専門知識を有する者とは：専門的知識、技術、経験を有する者である。

1. 対象部材
内部ラッチ受け

略称：CjK ラッチ受け

2. 標準(共通)化の部位
標準(共通)化の部位を図1に示す。

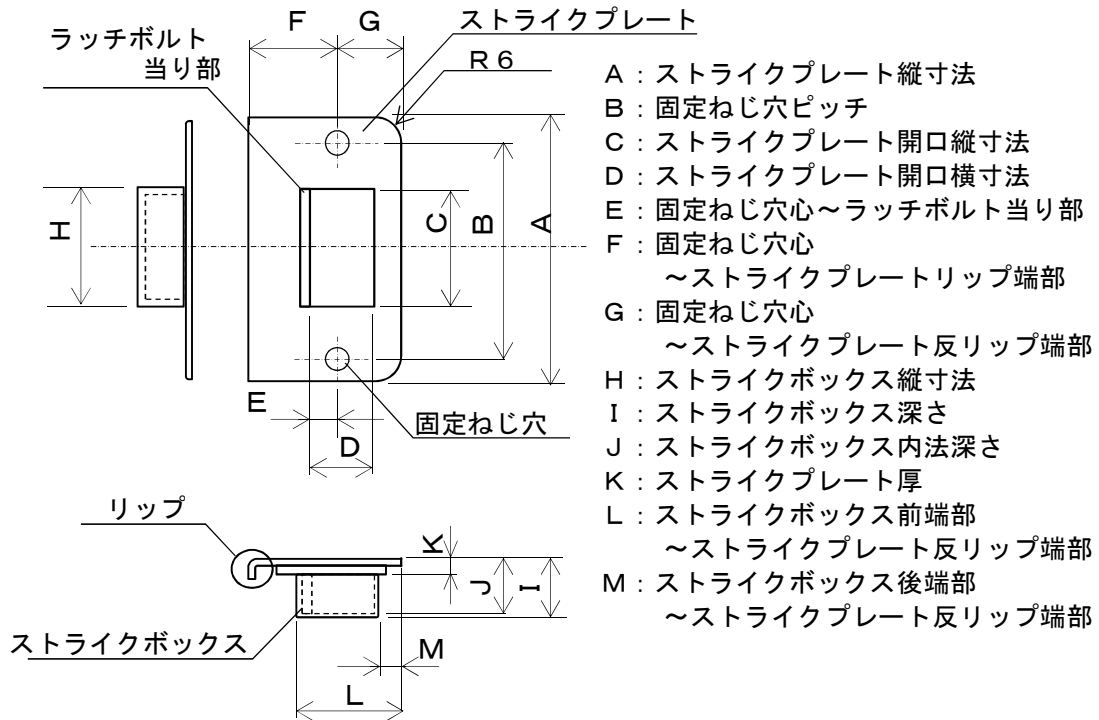


図1－標準(共通)化の部位

3. 寸法・形状

各部位の寸法を表1に示す。

表1－各部位の寸法

単位：mm

項目	寸法								
	①	②	③	④	⑤	⑥	⑦	⑧	⑨
A	70								
B	$52 \leq B \leq 57$								
C	≥ 32								
D	≥ 12.5								
E	$6 \leq E \leq 8$								
F	18	19.5	26	27	28	28.5	29.5	34	
G	12.5	14	12.5	14	12.5	15	12.5		
H	$37.3 \leq H \leq 39$								
I	≤ 16								
J	≥ 10								
K	2.9	2		2.9	3.2	2.9	2	2.9	
L	≤ 27								
M	≥ 0.5								

4. 表示方法

部材・印刷物・電子媒体などに、長期使用対応部材であることを表示する。
または、“CjK”マークを表示する。

5. 特記事項

5.1 適応範囲

CjK部材基準書”010内部レバーハンドルケース錠”の使用を前提とする。

5.2 表1－各部位の寸法について

ラッチボルト当り部は調整機能を有し、表1のE寸法をその範囲に含むものとする。

5.3 関連部材の具備すべき条件

- ・ラッチ受けの交換は、ラッチ受け取付部分に切欠き加工が施されていることを前提としている。
- ・ストライクボックス部の切欠き深さ寸法は、16mm(表1のI寸法の最大値)が取付けられるように加工すること。
- ・切り欠き加工がない場合は、ラッチ受けの取り付け要領等に基づき加工すること。

6. 解説

- ・ストライクプレートの大きさは、既存ラッチ受けのストライクプレートの大きさに合わせることを前提に規定した。
特にF寸法が既存のものよりも大きくなると、枠などからのリップのハネ出しが大きくなり、安全上支障を来す恐れがある。
- ・リップには使用者の安全確保のため、アールを付けることが望ましい。
- ・製造企業の設計値の小数点以下第2位を切り捨てた値が、表1を満足すればよいこととした。
例：表1の値が、29.5の場合、製造企業の設計値は、29.50から29.59の範囲であれば良い。

7. 共通事項

7.1 寸法について

寸法は基準値を示し、公差・許容差を表すものではない。

7.2 交換について

交換については、専門知識を有する者が行うことを推奨する。

注記) 専門知識を有する者とは：専門的知識、技術、経験を有する者である。

8. 改訂履歴

8.1 2022年1月27日改訂

図1の ” 固定ねじ心 ” の名称を ” 固定ねじ穴心 ” に改訂した。

1. 対象部材

引き違い襖用鴨居・敷居

略称：CjK 鴨居・敷居

2. 標準(共通)化の部位

標準(共通)化の部位を図1に示す。

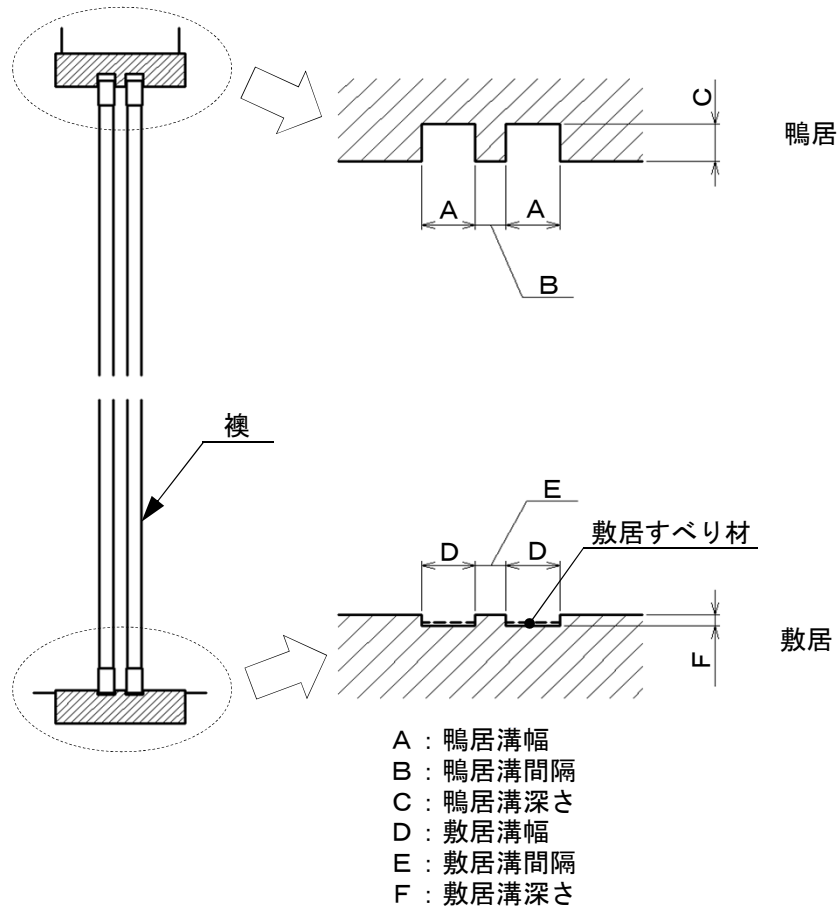


図1－標準(共通)化の部位

3. 寸法・形状

図1の各部位の寸法を表1に示す。

表1－各部位の寸法

単位：mm

項目	寸法	
	①	②
A : 鴨居溝幅	2 1	
B : 鴨居溝間隔	9	1 2
C : 鴨居溝深さ	$12 \leq C \leq 15$	
D : 敷居溝幅	2 1	
E : 敷居溝間隔	9	1 2
F : 敷居溝深さ	$3 \leq F \leq 4.5$	

4. 表示方法

部材・印刷物・電子媒体などに、長期使用対応部材であることを表示する。
または、“CjK” マークを表示する。

5. 特記事項

5.1 対象の範囲

- ・ 鴨居、敷居の溝は1本または複数本とする。
- ・ 鴨居、敷居の溝が1本の場合、B寸法およびE寸法は該当しない。

5.2 関連部材が具備すべき条件

- ・ 引き違い襖本体は鴨居、敷居のみ込み部がそれぞれの溝に納まる寸法・形状とする。
- ・ 敷居すべり材を使用する場合は、“CjK部材基準書” 097引き違い襖・障子用敷居すべり材”の使用を前提とする。

6. 解説

引き違い襖は現場ごとに現地採寸して製作されることが通例で、構成が多様であるためその寸法を鴨居・敷居にて標準化することとした。

7. 共通事項

7.1 寸法について

寸法は基準値を示し、公差・許容差を表すものではない。

7.2 交換について

交換については、専門知識を有する者が行うことを推奨する。

注記)専門知識を有する者とは：専門的知識、技術、経験を有する者である。

8. 改訂履歴

8.1 2019年9月26日改訂

- ・ “図1－標準(共通)化の部位”の「敷居すべり」を「敷居すべり材」に名称変更した。
- ・ “表1－各部位の寸法”について
 - ・ 「B：鴨居溝間」を「B：鴨居溝間隔」に項目名称を変更した。
 - ・ 「E：敷居溝間」を「E：敷居溝間隔」に項目名称を変更した。
- ・ “5. 特記事項” 5.2 関連部材が具備すべき条件の敷居すべり材について関連するCjK部材基準書に変更した。

1. 対象部材

引き違い障子用鴨居・敷居

略称：CjK 鴨居・敷居

2. 標準(共通)化の部位

標準(共通)化の部位を図1に示す。

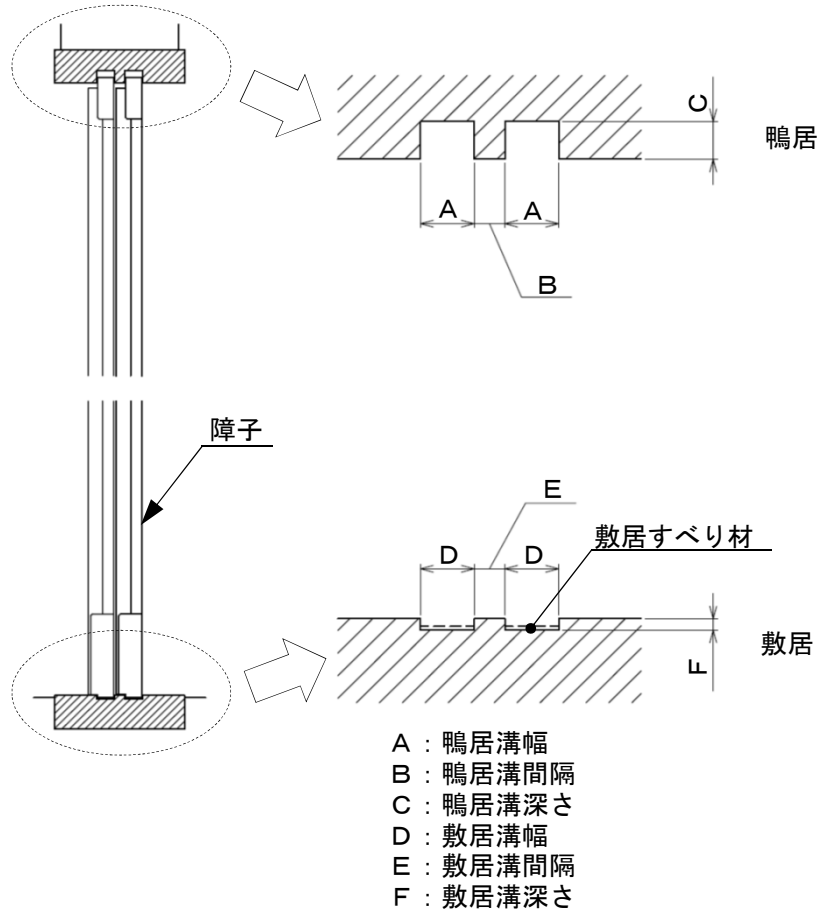


図1－標準(共通)化の部位

3. 寸法・形状

図1の各部位の寸法を表1に示す。

表1－各部位の寸法

単位：mm

項目	寸法
A : 鴨居溝幅	2 1
B : 鴨居溝間隔	1 2
C : 鴨居溝深さ	$12 \leq C \leq 16$
D : 敷居溝幅	2 1
E : 敷居溝間隔	1 2
F : 敷居溝深さ	$3 \leq F \leq 4.5$

4. 表示方法

部材・印刷物・電子媒体などに、長期使用対応部材であることを表示する。
または、“CjK”マークを表示する。

5. 特記事項

5.1 対象の範囲

- ・鴨居、敷居の溝は1本または複数本とする。
- ・鴨居、敷居の溝が1本の場合、B寸法およびE寸法は該当しない。

5.2 関連部材が具備すべき条件

- ・引き違い障子本体は鴨居、敷居のみ込み部がそれぞれの溝に納まる寸法・形状とする。
- ・敷居すべり材を使用する場合は、“CjK部材基準書”097引き違い襖・障子用敷居すべり材”の使用を前提とする。

6. 解説

引き違い障子は現場ごとに現地採寸して製作されることが通例で、構成が多様であるためその寸法を鴨居・敷居にて標準化することとした。

7. 共通事項

7.1 寸法について

寸法は基準値を示し、公差・許容差を表すものではない。

7.2 交換について

交換については、専門知識を有する者が行うことを推奨する。

注記)専門知識を有する者とは：専門的知識、技術、経験を有する者である。

1. 対象部材

引き違い襖・障子用敷居すべり材

略称：CjK 敷居すべり材

2. 標準(共通)化の部位

標準(共通)化の部位を図1に示す。

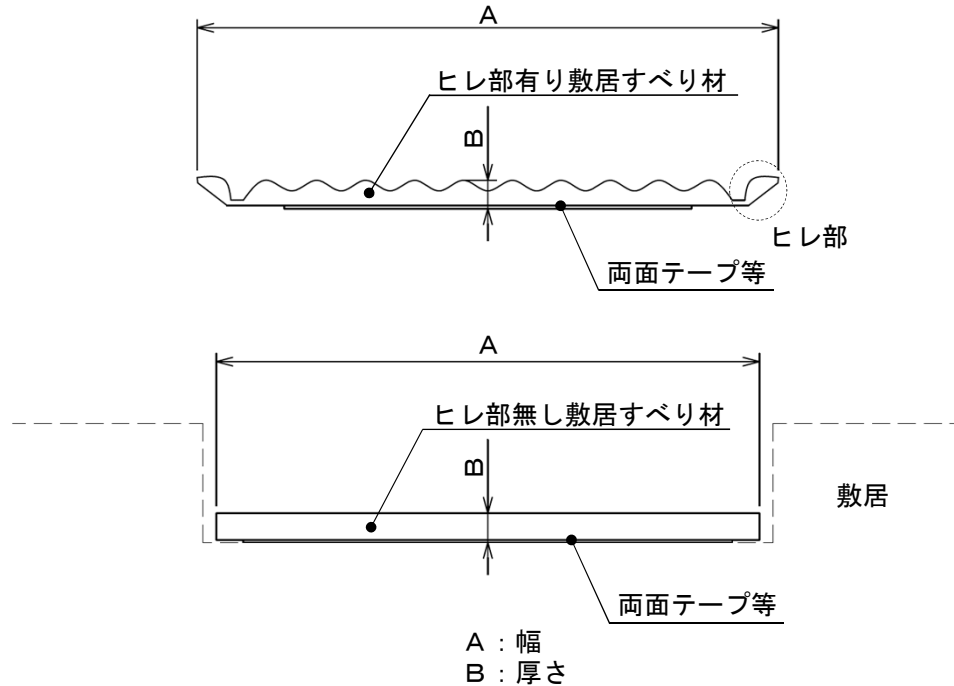


図1－標準(共通)化の部位

3. 寸法・形状

図1の各部位の寸法を表1に示す。

表1－各部位の寸法

単位：mm

項目	寸法
A：幅	$20 \leq A \leq 22$
B：厚さ	≤ 1.5

4. 表示方法

部材・印刷物・電子媒体などに、長期使用対応部材であることを表示する。
または、“CjK”マークを表示する。

5. 特記事項

- ・CjK部材基準書”094引き違い襖用鴨居・敷居”および”096引き違い障子用鴨居・敷居”の使用を前提とする。
- ・幅寸法が21mmを超える敷居すべり材は、ヒレ部有りとする。

6. 解説

- ・ヒレ部は敷居溝幅の誤差を吸収するために折れ曲がる部位のことを指す。
- ・ヒレ部有りの幅寸法Aは敷居溝に挿入する前の寸法とする。
- ・ヒレ部有りの厚さ寸法Bは敷居すべり材の最大厚さと両面テープ等の厚さを合わせた寸法とする。

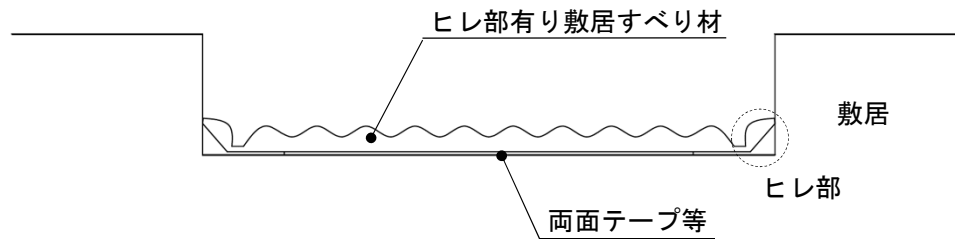


図2ーヒレ部有り敷居すべり材の敷居溝への納まり例

7. 共通事項

7.1 寸法について

寸法は基準値を示し、公差・許容差を表すものではない。

7.2 交換について

交換については、専門知識を有する者が行うことを推奨する。

注記) 専門知識を有する者とは：専門的知識、技術、経験を有する者である。

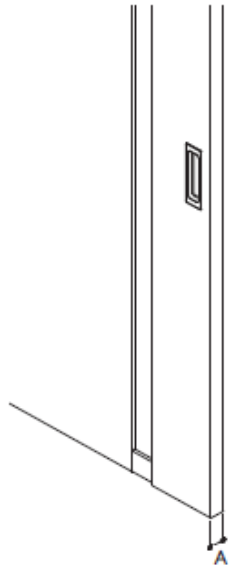
1. 対象部材

内部洋引き戸(扉厚)

略称 : CJK 引き戸

2. 標準(共通)化の部位

標準(共通)化の部位を図1に示す。



A : 扉厚

図1－標準(共通)化の部位

3. 寸法・形状

寸法は以下の2種類を標準(共通)化寸法とする。

表1－部位の寸法

単位 : mm

項目	寸法	
	①	②
A : 扉厚	33	36

4. 表示方法

部材・印刷物・電子媒体などに、長期使用対応部材であることを表示する。

または、“CJK”マークを表示する。

関連部材との誤組み合わせを防ぐため、戸の外形寸法も印刷物・電子媒体などに表示する。

5. 特記事項

上吊金具や戸車を取り付ける場合は開閉に支障のないよう、位置を決める事。

6. 解説

引き戸を交換する際に幅・高さ寸法のみ合わせれば、既存の枠を使用できるようにした。

7. 共通事項

7.1 寸法について

寸法は基準値を示し、公差・許容差を表すものではない。

7.2 交換について

交換については、専門知識を有する者が行うことを推奨する。

注記) 専門知識を有する者とは：専門的知識、技術、経験を有する者である。

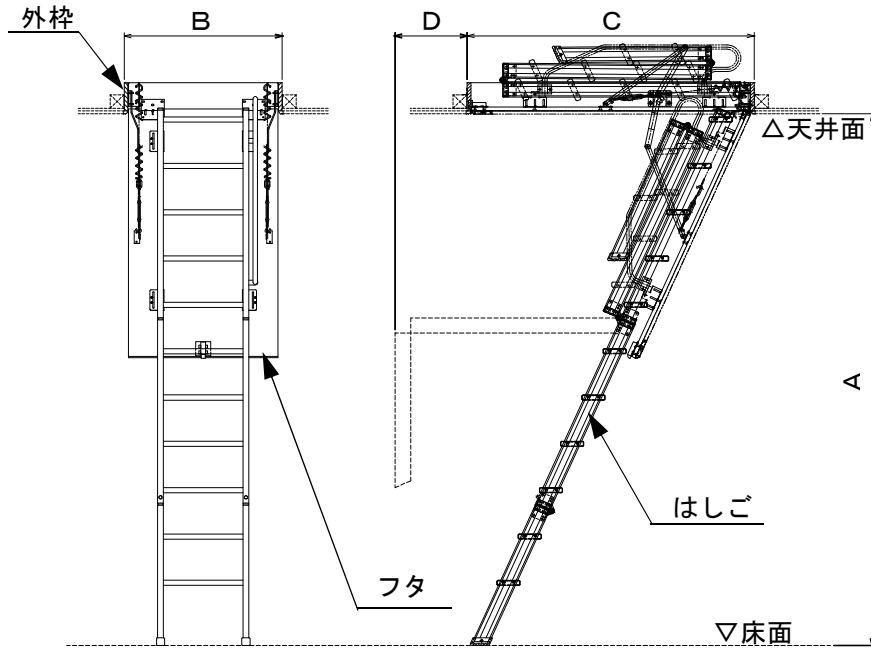
1. 対象部材

天井収納用はしご

略称：CjK はしご

2. 標準(共通)化の部位

標準(共通)化の部位を図1に示す。



- A : はしご使用可能高さ
- B : 外枠幅方向外寸法
- C : 外枠長さ方向外寸法
- D : はしご開閉時外枠端部からの出寸法

図1－標準(共通)化の部位

3. 寸法・形状

図1の各部位の寸法を表1に示す。

表1－各部位の寸法

単位：mm

項目	寸法					
	①	②	③	④	⑤	⑥
A	$2300 \leq A \leq 2500$			$2500 \leq A \leq 2700$		
B	639	688	675	639	688	675
C	1250		1275	1250		1275
D	≤ 400			≤ 500		

4. 表示方法

部材・印刷物・電子媒体などに、長期使用対応部材であることを表示する。
または、“CjK”マークを表示する。

5. 特記事項

5.1 対象範囲

- ・はしごの使用可能天井高さは表 1 に示す A 寸法と一致することが条件となる。
- ・はしごの材質およびはしごの収納方法は問わない。

5.2 関連部材の具備すべき条件

- ・はしご開閉作業用に D 寸法の外側に作業スペースを確保していること。
- ・天井収納はしごを取り付ける部分の天井高さは、①②③の場合2300mm以上2500mm以下、④⑤⑥の場合は2500mm以上2700mm以下であること。

6. 解説

- ・はしごの長さ方向の寸法は実際の製品仕様で定める使用可能天井高さを基準寸法とした。そのため天井高さ2500mmの場合はどちらの部材も基準に適合する。
- ・D寸法ははしご使用可能高さ区分ごとに、開閉時のはしごの取り回しに必要な寸法を調査し、そのうち最大寸法値の10の位を切り上げて設定したものである。

7. 共通事項

7.1 寸法について

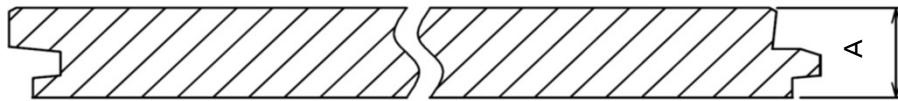
寸法は基準値を示し、公差・許容差を表すものではない。

7.2 交換について

交換については、専門知識を有する者が行うことを推奨する。

注記) 専門知識を有する者とは：専門的知識、技術、経験を有する者である。

1. 対象部材
フローリング(直張用) 略称：CjK フローリング
2. 標準(共通)化の部位
標準(共通)化の部位を図1に示す。



A：フローリング厚

図1－標準(共通)化の部位

3. 寸法・形状
図1の各部位の寸法を表1に示す。

表1－各部位の寸法

項目	寸法	
	①	②
A：フローリング厚	6	12

単位：mm

4. 表示方法
部材・印刷物・電子媒体などに、長期使用対応部材であることを表示する。
または、“CjK”マークを表示する。
5. 特記事項
特に無し
6. 解説
 - ・フローリングを交換する際は部屋単位の交換を前提とするため、厚さのみを標準化寸法とし、幅、長さ寸法およびサネ形状、溝数は対象範囲外とした。
 - ・直張用とは”フローリングの日本農林規格”の用語の定義に準ずる。
 - ・A寸法はフローリングに遮音用の緩衝材が付く場合は緩衝材も含んだ厚みとする。

7. 共通事項

7.1 寸法について

寸法は基準値を示し、公差・許容差を表すものではない。

7.2 交換について

交換については、専門知識を有する者が行うことを推奨する。

注記) 専門知識を有する者とは：専門的知識、技術、経験を有する者である。

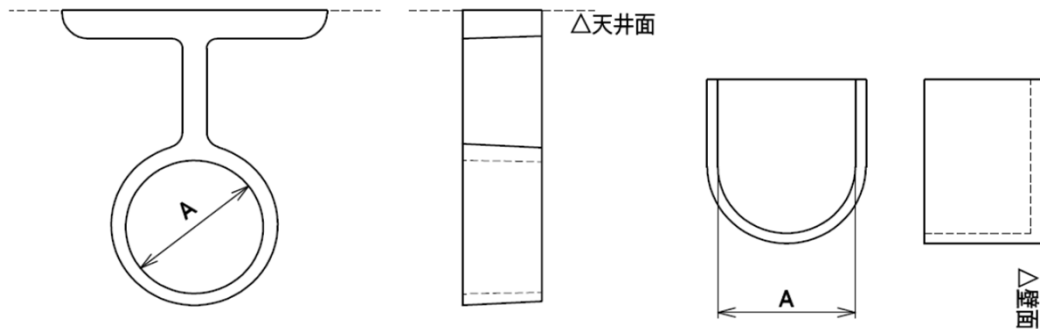
8. 改訂履歴

8.1 2024年1月25日改訂

5. 特記事項について、関連部材が具備すべき条件の記載を削除

1. 対象部材
内部収納用金属製ハンガーパイプ(丸型)用 略称：CjK 受金物
受金物

2. 標準(共通)化の部位
標準(共通)化の部位を図1に示す。



A：ハンガーパイプ受金物内径

図1－標準(共通)化の部位

3. 寸法・形状
図1の各部位の寸法を表1に示す。

表1－各部位の寸法

単位：mm

項目	①	②
A：ハンガーパイプ受金物内径	≥ 25.5	≥ 32.2

4. 表示方法
印刷物・電子媒体などに、当該商品が長期使用対応部材であることを表示する。
または”CjK”マークを表示する。

5. 特記事項
- ・CjK部材基準書”068内部収納用金属製ハンガーパイプ(丸型)”の使用を前提とする。
 - ・寸法規定外の形状については任意とする。
- 注記) 受金物の各部位の寸法はハンガーパイプと組み合わせた際に使用上の問題が生じない範囲とする。又は受金物にハンガーパイプの脱落防止の措置が講じられていること。
- ・受金物の一部を交換したときに、ハンガーパイプの高さが変わる場合は、受金物の全てを交換する。

6. 解説

標準化部材の形状例

例 1	例 2	例 3
		

7. 共通事項

7.1 寸法について

寸法は基準値を示し、公差・許容差を表すものではない。

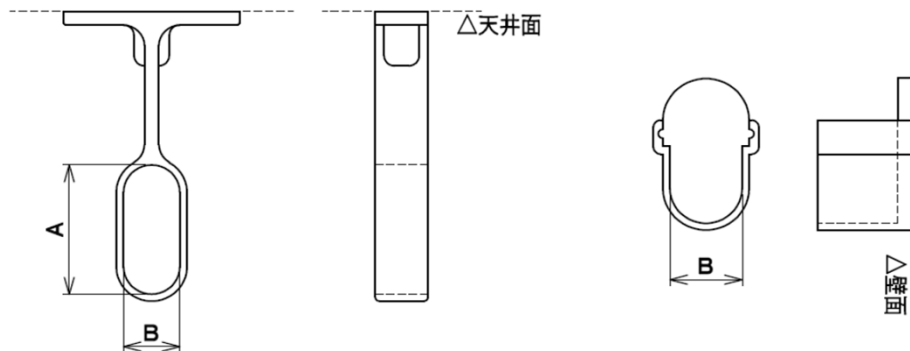
7.2 交換について

交換については、専門知識を有する者が行うことを推奨する。

注記) 専門知識を有する者とは：専門的知識、技術、経験を有する者である。

1. 対象製品
内部収納用金属製ハンガーパイプ(楕円型)用 略称：CjK 受金物
受金物

2. 標準(共通)化の部位
標準(共通)化の部位を図1に示す。



A : ハンガーパイプ受金物内形高さ
B : ハンガーパイプ受金物内形幅

図1－標準(共通)化の部位

3. 寸法・形状
図1の各部位の寸法を表1に示す。

表1－各部位の寸法

単位：mm

項目	①	②
A : ハンガーパイプ受金物内形高さ	≥ 30.5	≥ 38.3
B : ハンガーパイプ受金物内形幅	≥ 15.4	≥ 15.3

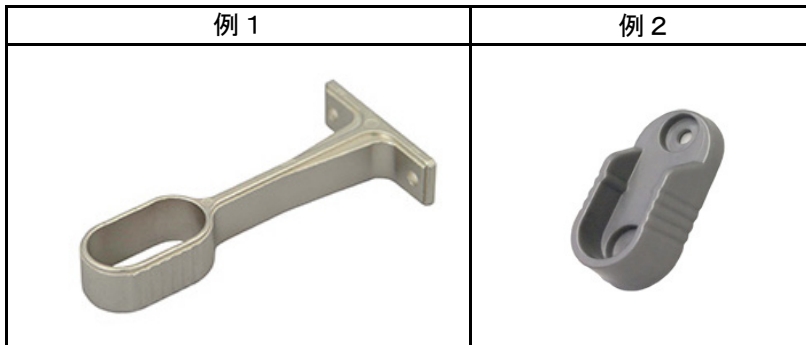
4. 表示方法
印刷物・電子媒体などに、当該商品が長期使用対応部材であることを表示する。
または”CjK”マークを表示する。

5. 特記事項
- ・CjK部材基準書”069内部収納用金属製ハンガーパイプ(楕円型)”の使用を前提とする。
 - ・ハンガーパイプ受金物(楕円型)内形のR部は半円形状とし、それ以外の形状については任意とする。
- 注記) 受金物の各部位の寸法はハンガーパイプと組み合わせた際に使用上の問題が生じない範囲とする。又は受金物にハンガーパイプの脱落防止の措置が講じられていること。

- ・受金物の一部を交換したときに、ハンガーパイプの高さが変わる場合は、受金物の全てを交換する。

6. 解説

標準化部材の形状例



7. 共通事項

7.1 寸法について

寸法は基準値を示し、公差・許容差を表すものではない。

7.2 交換について

交換については、専門知識を有する者が行うことを推奨する。

注記) 専門知識を有する者とは：専門的知識、技術、経験を有する者である。

1. 対象部材

内部レバーハンドル(長座タイプ)

略称 : CjK レバーハンドル

2. 標準(共通)化の部位

標準(共通)化の部位を図1~3に示す。

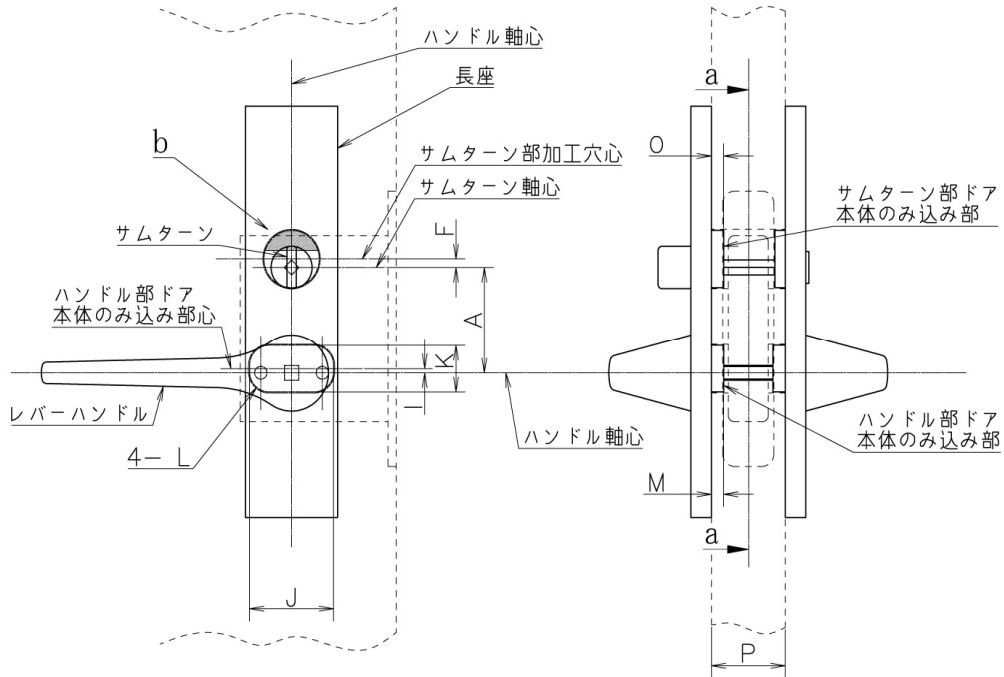


図1 - 標準(共通)化の部位

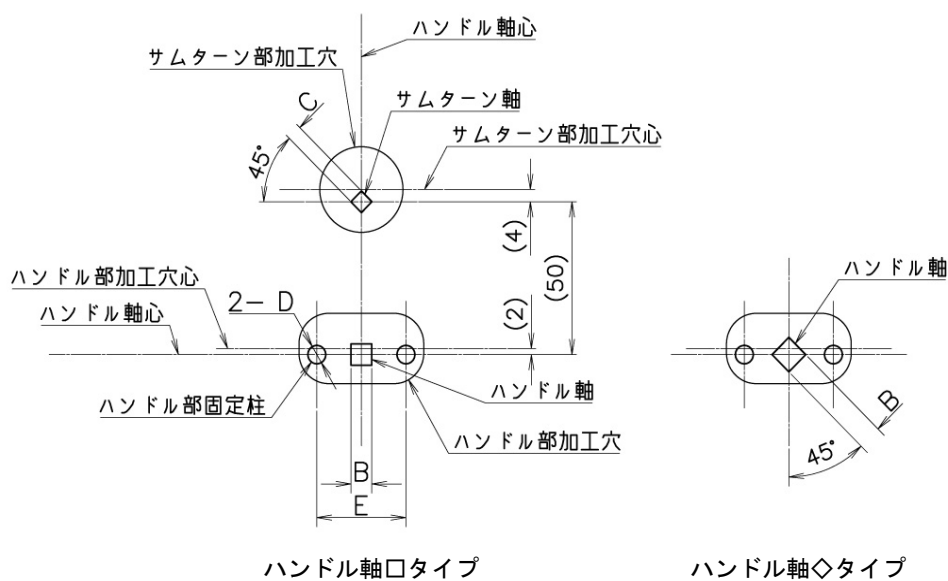


図2 - a-a 断面図

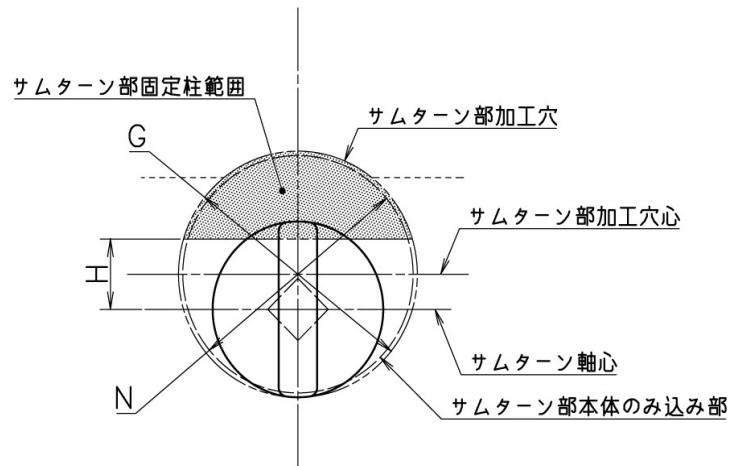


図 3 - b 部拡大図

- A : ハンドル軸心～サムターン軸心
- B : ハンドル軸寸法
- C : サムターン軸寸法
- D : ハンドル部固定柱径
- E : ハンドル部固定柱ピッチ
- F : サムターン軸心～サムターン部加工穴心
- G : サムターン切り欠き加工穴径
- H : サムターン軸心～固定柱最大範囲下端
- I : ハンドル軸心～ハンドル部ドア本体のみ込み部心
- J : ハンドル部ドア本体のみ込み部幅寸法
- K : ハンドル部ドア本体のみ込み部高さ寸法
- L : ハンドル部ドア本体のみ込み部角R
- M : ハンドル部ドア本体のみ込み部深さ寸法
- N : サムターン部ドア本体のみ込み部直径
- O : サムターン部ドア本体のみ込み部深さ寸法
- P : 長座表裏間寸法(扉厚)

3. 寸法・形状

図1～3の各部位の寸法を表1に示す。

表1－各部位の寸法

単位：mm

項目	寸法	
	①	②
A：ハンドル軸心～サムターン軸心	50	
B：ハンドル軸寸法	7	8
C：サムターン軸寸法	5	
D：ハンドル部固定柱径	φ6	
E：ハンドル部固定柱ピッチ	30	
F：サムターン軸心～サムターン部加工穴心	4	
G：サムターン切り欠き加工穴径	φ28	
H：サムターン軸心～固定柱最大範囲下端	≥8	
I：ハンドル軸心～ハンドル部ドア本体のみ込み部心	2	
J：ハンドル部ドア本体のみ込み部幅寸法	≤41	
K：ハンドル部ドア本体のみ込み部高さ寸法	≤22	
L：ハンドル部ドア本体のみ込み部角R	のみ込み部の角が切り欠き加工穴の角に干渉しないこと	
M：ハンドル部ドア本体のみ込み部深さ寸法	0≤M≤6	
N：サムターン部ドア本体のみ込み部直径	≤φ27	
O：サムターン部ドア本体のみ込み部深さ寸法	0≤O≤6	
P：長座表裏間寸法(扉厚)	33と36に対応可能なこと	

注記)①ハンドル軸□タイプ ②ハンドル軸◇タイプ

4. 表示方法

部材・印刷物・電子媒体などに、長期使用対応部材であることを表示する。または、“CJK”マークを表示する。部材への表示を行う場合は、長座本体等交換時に確認可能な部位に表示する。

5. 特記事項

5.1 適用範囲

- ・レバーハンドル及びサムターンと長座は、セット交換を前提とする。
- ・レバーハンドルケース錠については、Cjk部材基準書”010内部レバーハンドルケース錠”の①寸法の使用を前提とする。

5.2 関連部材の具備すべき条件

- ・洋開き戸の扉厚については、Cjk部材基準書”034内部洋開き戸(扉厚)”に基づき、扉厚みは33mm又は36mmとする。
- ・ドア本体切り欠き加工寸法(Cjk部材基準書”010内部レバーハンドルケース錠”に規定)については、図4に示す。

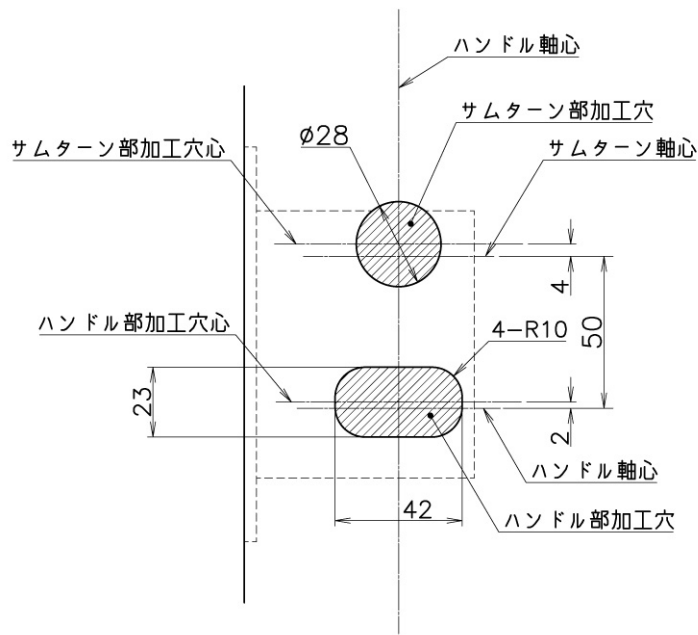


図4ードア本体切り欠き加工寸法

5.3 長座の形状及び寸法について

- ・ハンドル部とサムターン部の加工穴を隠ぺいできる形状・寸法とする。
- ・のみ込み部が加工穴部分と干渉せずに取り付可能であることを前提とし、かつ、ドア本体切り欠き加工寸法の公差 $\pm 0.5\text{mm}$ を考慮し、それぞれ 1mm 以上の余裕を含む寸法とする。

6. 解説

6.1 内部レバーハンドル(長座タイプ)の定義について

- ・レバーハンドル座とサムターン座が一体となった長座とレバーハンドルとサムターンのセット。
- ・同形状でサムターンが無い場合も含む。

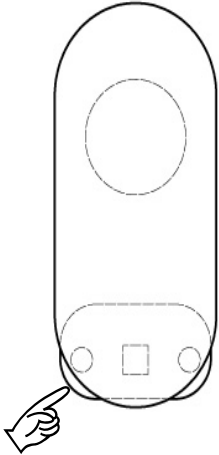
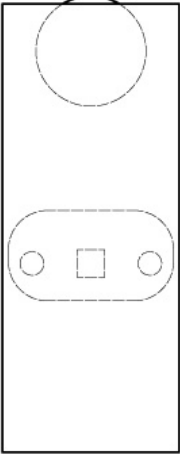
6.2 長座を交換する際に、サムターン部及びレバーハンドル部以外にビス穴等が露出する場合は、必要に応じて補修すること。

6.3 長座外形の基準適合判定例

1) 基準を満たす例

例 1	例 2	例 3

2) 基準から外れる例

例 1	例 2
 <p data-bbox="325 792 767 824">ハンドル部加工穴の一部を隠せない。</p>	 <p data-bbox="834 781 1212 837">サムターン部加工穴が隠せず、 ハンドル部加工穴しか隠せない。</p>

7. 共通事項

7.1 寸法について

寸法は基準値を示し、公差・許容差を表すものではない。

7.2 交換について

交換については、専門知識を有する者が行うことを推奨する。

注記) 専門知識を有する者とは：専門的知識、技術、経験を有する者である。

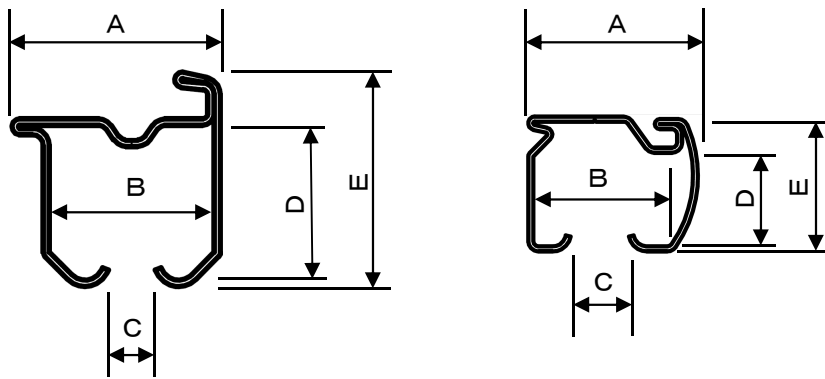
1. 対象部材

カーテンレール

略称：CjK カーテンレール

2. 標準(共通)化の部位

標準(共通)化の部位を図1に示す。



カーテンレール ①

カーテンレール ②

図1－標準(共通)化の部位

- A：レール外寸（幅方向）
- B：レール内寸（幅方向）
- C：レール溝部幅
- D：レール内寸（高さ方向）
- E：レール外寸（高さ方向）

3. 寸法・形状

図1の各部位の寸法を表1に示す。

表1－各部位の寸法

単位：mm

項目	寸法	
	①	②
A：レール外寸（幅方向）	20.0	20.4
B：レール内寸（幅方向）	15.8	16.6
C：レール溝部幅	4.5	7.0
D：レール内寸（高さ方向）	14.6	11.2
E：レール外寸（高さ方向）	20.2	16.1

①：CjK基準書”065カーテンレール用ランナー”及び”066カーテンレール用キャップストップ”の①に対応

②：CjK基準書”065カーテンレール用ランナー”及び”066カーテンレール用キャップストップ”の②に対応

4. 表示方法

部材・印刷物・電子媒体などに、長期使用対応部材であることを表示する。
または、“CjK”マークを表示する。

5. 特記事項

5.1 対象範囲

カーテンレールの長さ及び厚みについては問わない。

5.2 関連部材の具備すべき条件

- ・使用するカーテンレールのランナー及びキャップストップは、“CjK部材基準書” “065カーテンレール用ランナー”及び“066カーテンレール用キャップストップ”の使用を前提とする。
- ・既存のカーテンレールブラケットを用いた交換ができない場合はカーテンレールブラケットもセット交換とする。
(セット交換するカーテンレールブラケットは既存のカーテンボックス等におさまるものとする。)

6. 解説

既に標準化されているカーテンレール用ランナー及びカーテンレール用キャップストップに対応するカーテンレールとして基準値を設定した。

7. 共通事項

7.1 寸法について

寸法は基準値を示し、公差・許容差を表すものではない。

7.2 交換について

交換については、専門知識を有する者が行うことを推奨する。

注記)専門知識を有する者とは：専門的知識、技術、経験を有する者である。

1. 対象部材
カーテンレール用ブラケット

略称：CjK ブラケット

2. 標準(共通)化の部位
標準(共通)化の部位を図1に示す。

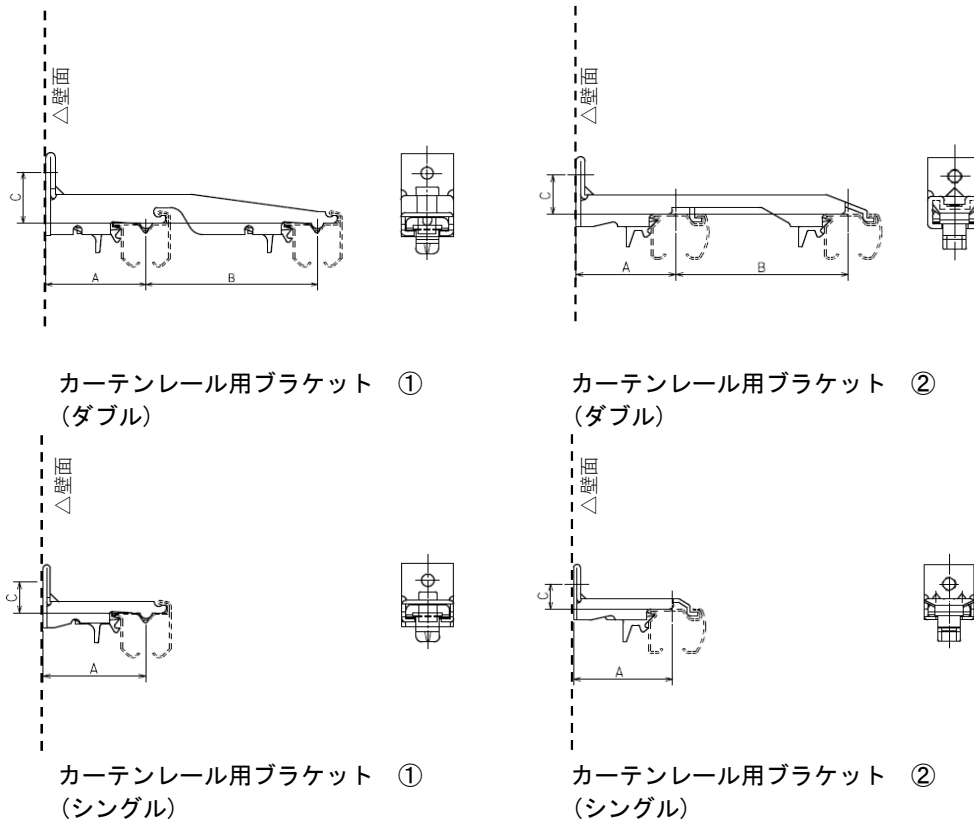


図1－標準(共通)化の部位

- A : 壁面～窓側レール心
- B : 窓側レール心～室内側レール心
- C : ねじ穴心～カーテンレール上端

3. 寸法・形状

図1の各部位の寸法を表1に示す。

表1－各部位の寸法

単位：mm

項目	寸法			
	①		②	
	ダブル	シングル	ダブル	シングル
A：壁面～窓側レール心	35.0			
B：窓側レール心～室内側レール心	60.0			
C：ねじ穴心～カーテンレール上端	18.4	10.8	14.0	9.0

①：CjK基準書”118カーテンレール”、”065カーテンレール用ランナー”

及び”066カーテンレール用キャップストップ”の①に対応

②：CjK基準書”118カーテンレール”、”065カーテンレール用ランナー”

及び”066カーテンレール用キャップストップ”の②に対応

4. 表示方法

部材・印刷物・電子媒体などに、長期使用対応部材であることを表示する。

または、”CjK”マークを表示する。

5. 特記事項

5.1 関連部材の具備すべき条件

使用するカーテンレールは、CjK部材基準書”118カーテンレール”の使用を

前提とする。

6. 解説

固定ねじはブラケットとセット交換とし、ねじ穴径は任意とする。

7. 共通事項

7.1 寸法について

寸法は基準値を示し、公差・許容差を表すものではない。

7.2 交換について

交換については、専門知識を有する者が行うことを推奨する。

注記)専門知識を有する者とは：専門的知識、技術、経験を有する者である。

1. 対象部材
内部用化粧巾木

略称：CjK 巾木

2. 標準(共通)化の部位
標準(共通)化の部位を図1に示す。

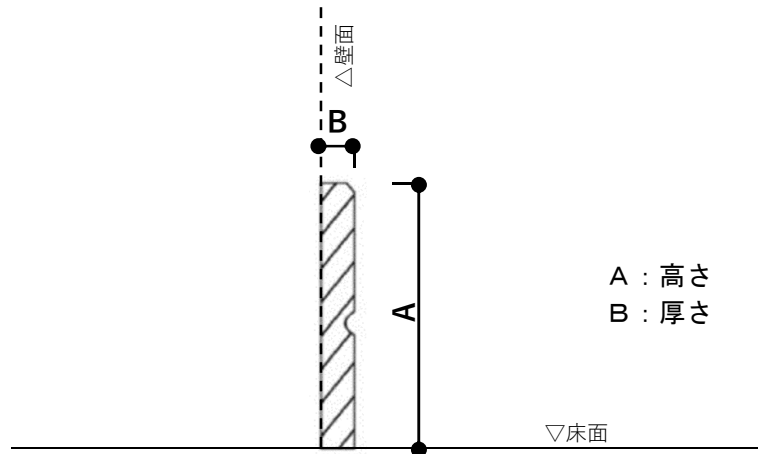


図1－標準(共通)化の部位

3. 寸法・形状
図1の各部位の寸法を表1に示す。

表1－各部位の寸法

単位：mm

項目	寸法
A：高さ	$12 \leq A \leq 82$
B：厚さ	$5 \leq B \leq 9$

4. 表示方法
部材・印刷物・電子媒体などに、長期使用対応部材であることを表示する。
または、“CjK”マークを表示する。

5. 特記事項

5.1 関連部材の具備すべき条件

取付用の壁は、巾木および固定釘等に適した仕様であること。

5.2 その他の条件

クロスを残したまま巾木を交換する際は、原則として既存の巾木よりも高さのある部材を選定すること。

6. 解説

巾木を交換する際は原則として入隅から入隅の交換を前提とするため、高さと厚さのみを標準化寸法とし、長さ寸法および面取りや化粧溝等の仕上げは対象外とした。

7. 共通事項

7.1 寸法について

寸法は基準値を示し、公差・許容差を表すものではない。

7.2 交換について

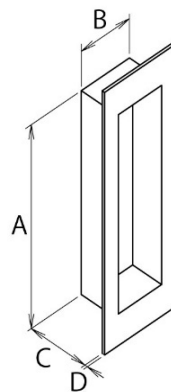
交換については、専門知識を有する者が行うことを推奨する。

注記) 専門知識を有する者とは：専門的知識、技術、経験を有する者である。

1. 対象部材
内部引き戸用引手

略称：CjK 引手

2. 標準(共通)化の部位
標準(共通)化の部位を図1に示す。



A：埋め込み部縦寸法
B：埋め込み部横寸法
C：埋め込み部深さ寸法
D：表面出寸法

図1－標準(共通)化の部位

3. 寸法・形状
各部位の寸法を表1に示す。

表1－各部位の寸法

単位：mm

項目	寸法					
	①	②	③	④	⑤	⑥
A：埋め込み部縦寸法	108	119	127.8	140	158	158.5
B：埋め込み部横寸法	28	29	27.8	25	35	36
C：埋め込み部深さ寸法	扉厚33、36に対応可能なこと					
D：表面出寸法	≤2					

4. 表示方法
部材・印刷物・電子媒体などに、長期使用対応部材であることを表示する。
または、“CjK”マークを表示する。

5. 特記事項

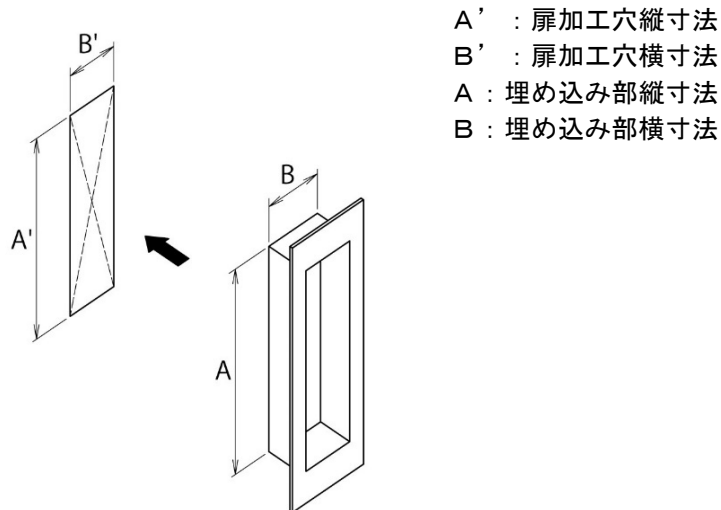
5.1 適応範囲

CjK部材基準書”100内部洋引き戸（扉厚）”の使用を前提とする。

5.2 引手部品の取り付け

- ・扉加工穴形状、及び 引手部品形状の取合いイメージを 図2に示す。
- ・引手部品は扉加工穴にはめ込み、固定されるものに限定する。
- ・引手部品は、扉の両面に取り付けることを前提とする。
- ・引手部品は、両面セットの交換を前提とする。
- ・引手部品は、取付後、扉加工穴が隠れる大きさのものを推奨する。

5.3 引手部品取付部の扉加工穴寸法



A' : 扉加工穴縦寸法
 B' : 扉加工穴横寸法
 A : 埋め込み部縦寸法
 B : 埋め込み部横寸法

図2－扉加工穴形状、及び 引手部品形状の取合いイメージ

表2－扉加工穴寸法 及び 引手部品寸法

単位：mm

項目	寸法					
	①	②	③	④	⑤	⑥
A' : 扉加工穴縦寸法	108	121	128.5	140.8	159	160
B' : 扉加工穴横寸法	28.3	30	28.5	25.8	36	36
A : 埋め込み部縦寸法	108	119	127.8	140	158	158.5
B : 埋め込み部横寸法	28	29	27.8	25	35	36

6. 解説

特になし

7. 共通事項

7.1 寸法について

寸法は基準値を示し、公差・許容差を表すものではない。

7.2 交換について

交換については、専門知識を有する者が行うことを推奨する。

注記) 専門知識を有する者とは：専門的知識、技術、経験を有する者である。

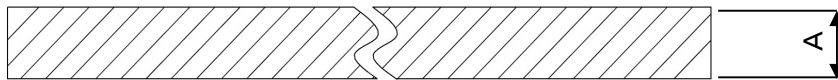
1. 対象部材

クッションフロア

略称：CjK クッションフロア

2. 標準(共通)化の部位

標準(共通)化の部位を図1に示す。



A：クッションフロア厚

図1－標準(共通)化の部位

3. 寸法・形状

図1の部位の寸法を表1に示す。

表1－部位の寸法

単位：mm

項目	①	②	③
A：クッションフロア厚	1.8	2.0	2.3

4. 表示方法

部材・印刷物・電子媒体などに、長期使用対応部材であることを表示する。
または、“CjK”マークを表示する。

5. 特記事項

特に無し

6. 解説

クッションフロアを交換する際は、原則として部屋単位の交換を前提とするため、厚さのみを標準化寸法とし、色、柄、幅、長さ寸法は標準化の対象外とした。

7. 共通事項

7.1 寸法について

寸法は基準値を示し、公差・許容差を表すものではない。

7.2 交換について

交換については、専門知識を有する者が行うことを推奨する。

注記) 専門知識を有する者とは：専門的知識、技術、経験を有する者である。

8. 改訂履歴

8.1 2024年1月25日改訂

5. 特記事項について、関連部材が具備すべき条件の記載を削除

1. 対象部材

タイルカーペット

略称：CjK カーペット

2. 標準(共通)化の部位

標準(共通)化の部位を図1に示す。

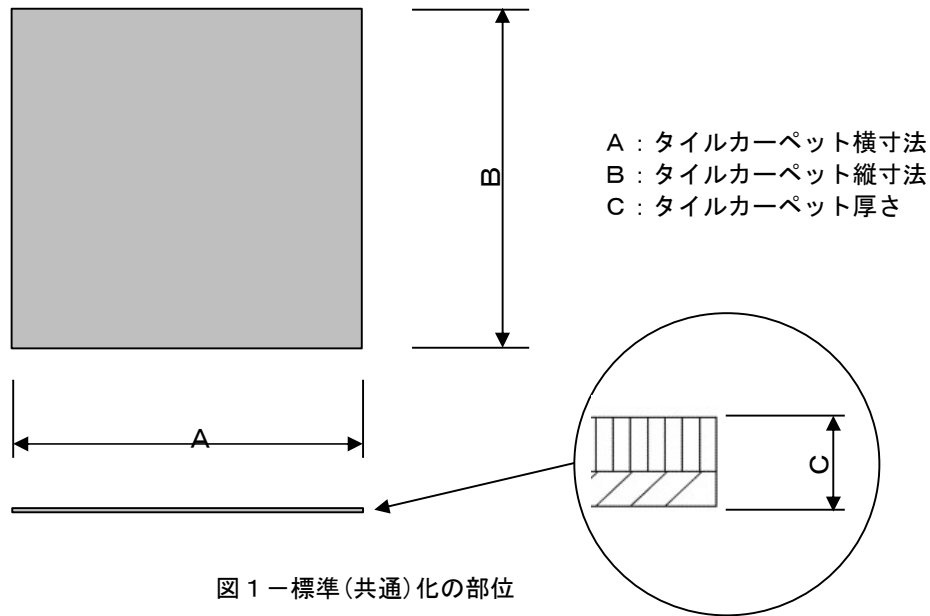


図1－標準(共通)化の部位

3. 寸法・形状

図1の部位の寸法を表1に示す。

表1－部位の寸法

単位：mm

項目	寸法
A：タイルカーペット横寸法	500
B：タイルカーペット縦寸法	500
C：タイルカーペット厚さ	$6 \leq C \leq 10$

4. 表示方法

部材・印刷物・電子媒体などに、長期使用対応部材であることを表示する。
または、“CjK”マークを表示する。

5. 特記事項

特に無し

6. 解説

標準化寸法は横寸法と縦寸法、及び厚さのみとし、色、柄については、標準化の対象外とする。

7. 共通事項

7.1 寸法について

寸法は基準値を示し、公差・許容差を表すものではない。

7.2 交換について

交換については、専門知識を有する者が行うことを推奨する。

注記) 専門知識を有する者とは：専門的知識、技術、経験を有する者である。

8. 改訂履歴

8.1 2024年1月25日改訂

5. 特記事項について、関連部材が具備すべき条件の記載を削除

1. 対象部材

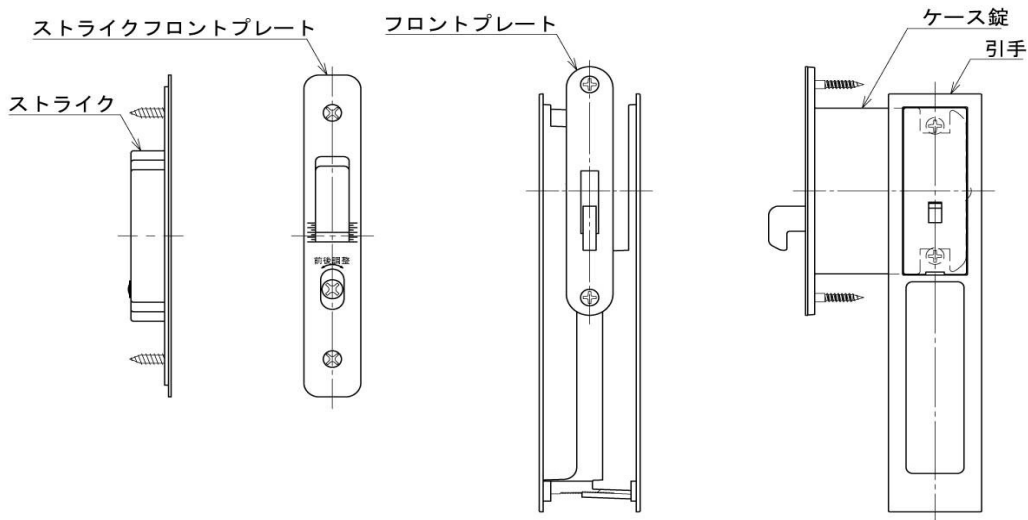
内部引き戸用引手(鍵付き)

略称：CJK 引手

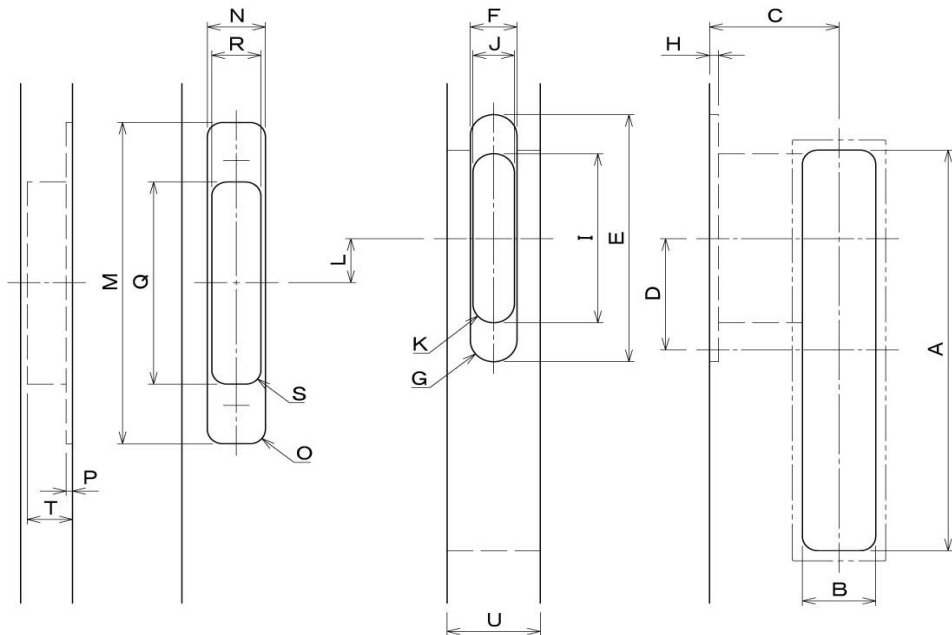
2. 標準(共通)化の部位

標準(共通)化の部位を図1に示す。

内部引き戸用引手(鍵付き)が取り付け扉および枠の加工寸法を規定する。



[内部引き戸用引手(鍵付き)の各部名称]



[枠側の加工]

[扉側の加工]

- | | |
|---------------------|--------------------------|
| A : 引手加工穴縦寸法 | L : フロントプレート心～ストライク心 |
| B : 引手加工穴横寸法 | M : ストライクフロントプレート穴縦寸法 |
| C : 扉端～引手心 | N : ストライクフロントプレート穴横寸法 |
| D : 引手心～フロントプレート心 | O : ストライクフロントプレート穴コーナー半径 |
| E : フロントプレート穴縦寸法 | P : ストライクフロントプレート穴深さ |
| F : フロントプレート穴横寸法 | Q : ストライク穴縦寸法 |
| G : フロントプレート穴コーナー半径 | R : ストライク穴横寸法 |
| H : フロントプレート穴深さ | S : ストライク穴コーナー半径 |
| I : ケース錠穴高さ | T : ストライク穴深さ |
| J : ケース錠穴幅 | U : 引手表裏間寸法(扉厚) |
| K : ケース錠穴コーナー半径 | |

図 1－標準(共通)化の部位

3. 寸法・形状

各部位の寸法を表 1 に示す。

表 1－各部位の寸法

単位：mm

項目	寸法
A : 引手加工穴縦寸法	170
B : 引手加工穴横寸法	28.3
C : 扉端～引手心	50
D : 引手心～フロントプレート心	47.5
E : フロントプレート穴縦寸法	105
F : フロントプレート穴横寸法	18
G : フロントプレート穴コーナー半径	9
H : フロントプレート穴深さ	3.5
I : ケース錠穴高さ	72
J : ケース錠穴幅	16
K : ケース錠穴コーナー半径	8
L : フロントプレート心～ストライク心	19
M : ストライクフロントプレート穴縦寸法	136.4
N : ストライクフロントプレート穴横寸法	22.4
O : ストライクフロントプレート穴コーナー半径	6
P : ストライクフロントプレート穴深さ	2.5
Q : ストライク穴縦寸法	86
R : ストライク穴横寸法	19
S : ストライク穴コーナー半径	6
T : ストライク穴深さ	17.5
U : 引手表裏間寸法(扉厚)	33と36に対応可能なこと

4. 表示方法

部材・印刷物・電子媒体などに、長期使用対応部材であることを表示する。
または、“CjK” マークを表示する。

5. 特記事項

5.1 適応範囲

CjK部材基準書”100内部洋引き戸(扉厚)”の使用を前提とする。

5.2 引手部品の取り付け

- ・引手部品取付後、扉加工穴が隠れること。
- ・引手部品は、扉の両面に取り付けることを前提とする。
- ・引手部品は、両面セットの交換を前提とする。
- ・引手部品、ケース錠、フロントプレート、ストライクはセット交換を前提とする。

6. 解説
特になし

7. 共通事項

7.1 寸法について

寸法は基準値を示し、公差・許容差を表すものではない。

7.2 交換について

交換については、専門知識を有する者が行うことを推奨する。

注記) 専門知識を有する者とは：専門的知識、技術、経験を有する者である。

1. 対象部材

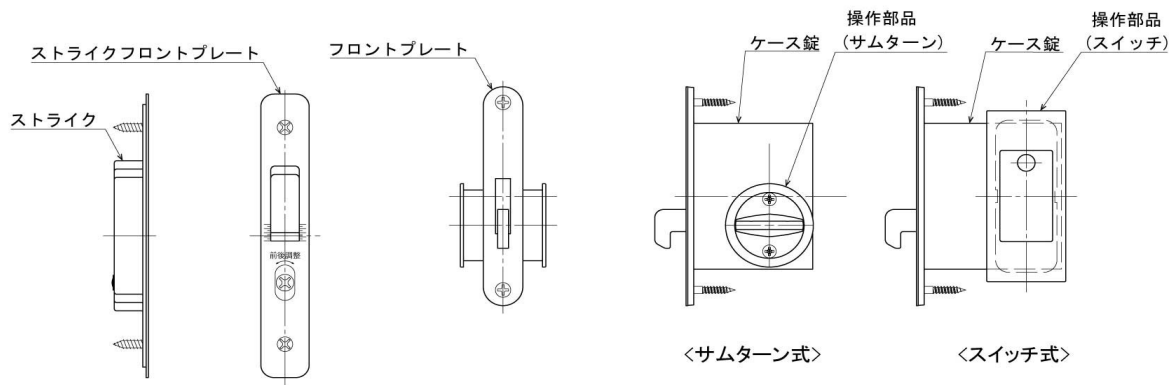
内部引き戸用鎌錠

略称：CJK 錠

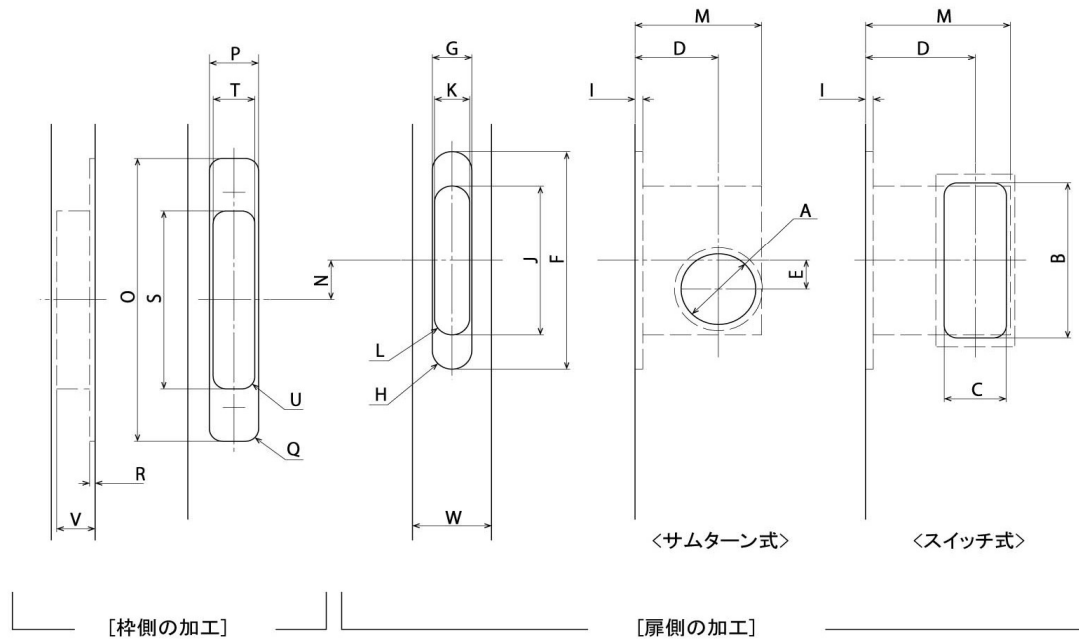
2. 標準（共通）化の部位

標準（共通）化の部位を図1に示す。

内部引き戸用鎌錠が取り付け扉および枠の加工寸法を規定する。



[内部引き戸用鎌錠の各部名称]



- | | |
|-----------------------|--------------------------|
| A : 操作部品(サムターン)穴径 | M : ケース錠穴深さ |
| B : 操作部品(スイッチ)穴縦寸法 | N : フロントプレート穴心~ストライク穴心 |
| C : 操作部品(スイッチ)穴横寸法 | O : ストライクフロントプレート穴縦寸法 |
| D : 操作部品穴心~扉端 | P : ストライクフロントプレート穴横寸法 |
| E : 操作部品穴心~フロントプレート穴心 | Q : ストライクフロントプレート穴コーナー半径 |
| F : フロントプレート穴縦寸法 | R : ストライクフロントプレート穴深さ |
| G : フロントプレート穴横寸法 | S : ストライク穴縦寸法 |
| H : フロントプレート穴コーナー半径 | T : ストライク穴横寸法 |
| I : フロントプレート穴深さ | U : ストライク穴コーナー半径 |
| J : ケース錠穴高さ | V : ストライク穴深さ |
| K : ケース錠穴幅 | W : 扉厚 |
| L : ケース錠穴コーナー半径 | |

図 1 - 標準(共通)化の部位

3. 寸法・形状

各部位の寸法を表 1 に示す。

表 1 - 各部位の寸法

単位 : mm

項目	寸法				
	①	②	③	④	⑤
A	φ 3 7	φ 3 6	φ 3 6	φ 3 8	—
B	—	—	—	—	7 5
C	—	—	—	—	2 8 . 3
D	5 1	3 8	5 1	5 1	5 0
E	1 3 . 5	1 4	8	1 4	0
F	9 5 . 5	1 2 3	8 3	9 5	1 0 5
G	1 5 . 5	1 6	1 8	1 5 . 5	1 8
H	R 7 . 5	R 6	R 6	R 0	R 9
I	3	2 . 7	3 . 5	3 . 5	3 . 5
J	6 2	8 8	4 9	6 4	7 2
K	9	7 . 5	1 5	1 0	1 6
L	R 0	R 3	≤ R 7 . 5	R 0	R 8
M	6 7	6 0	7 3	7 0	6 4 . 2
N	1 3 . 5	0	2 1	0	1 9
O	1 3 5 . 5	1 2 3	1 4 0	9 5	1 3 6 . 4
P	2 0 . 5	1 6	2 4	2 3 . 5	2 2 . 4
Q	R 6	R 6	R 6	R 0	R 6
R	2 . 5	2 . 5	3	2	2 . 5
S	9 8	8 5	9 4	6 7	8 6
T	1 5	1 3 . 5	1 8	1 2	1 9
U	R 0	R 3	R 9	R 0	R 6
V	1 7	1 5	1 5	1 7	1 7 . 5
W	3 3 と 3 6 に対応可能なこと				

4. 表示方法

部材・印刷物・電子媒体などに、長期使用対応部材であることを表示する。
または、“CjK” マークを表示する。

5. 特記事項

5.1 適応範囲

CJK部材基準書100” 内部洋引き戸(扉厚)” の使用を前提とする。

5.2 引手用鎌錠の取り付け

- ・引手用鎌錠取付後、扉、枠の加工穴が隠れること。
- ・引手用鎌錠、操作部品、フロントプレート、ストライクはセット交換を前提とする。

6. 解説

特になし

7. 共通事項

7.1 寸法について

寸法は基準値を示し、公差・許容差を表すものではない。

7.2 交換について

交換については、専門知識を有する者が行うことを推奨する。

注記) 専門知識を有する者とは：専門的知識、技術、経験を有する者である。