

外部部材全基準書

2024年3月版



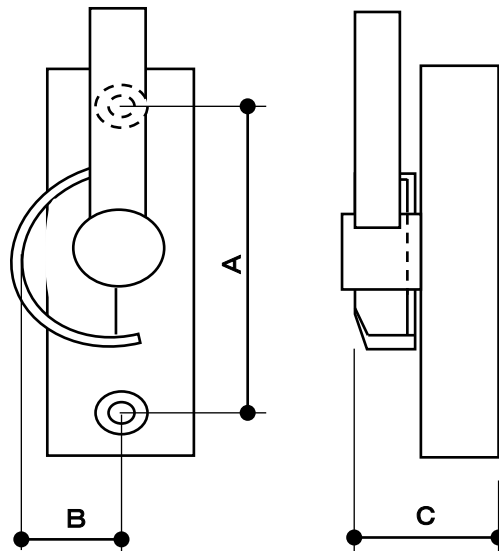
長期使用住宅部材標準化推進協議会

1. 対象製品

アルミ・樹脂複合引き違いサッシ用クレセント 略称：CJK クレセント

2. 標準(共通)化の部位

アルミ・樹脂複合引き違いサッシ用クレセントの標準(共通)化の部位を図1に示す。



A : 取付穴ピッチ
B : はたらき高さ
C : かかり寸法

図1－標準(共通)化の部位

3. 寸法・形状

アルミ・樹脂複合引き違いサッシ用クレセント寸法は、表1に示す4種類とする。

表1－各部位の寸法と組合せパターン

| 項目 | 単位：mm | | | |
|----------|-------|----|----|----|
| | ① | ② | ③ | ④ |
| A：取付穴ピッチ | 45 | | 50 | 60 |
| B：はたらき高さ | 18 | 21 | 18 | 21 |
| C：かかり寸法 | 25 | | | |

各寸法の基準の範囲を表2に示す。

表2－基準の範囲

| 項目 | 単位：mm | |
|-----------|-------|------|
| | 基準の範囲 | |
| A：取付け穴ピッチ | +0, | -3.0 |
| B：はたらき高さ | +0.5, | -1.5 |
| C：かかり寸法 | ±1.0 | |

4. 表示方法

印刷物・電子媒体などに、当該商品が長期使用対応部材であることを表示する。
または、“CjK”マークを表示する。

5. 特記事項

関連部材が具備すべき条件については長住協HP等で確認する。

6. 解説

特に無し

7. 共通事項

7.1 寸法について

・寸法は基準値を示し、公差・許容差を表すものではない。

7.2 交換について

・交換については、専門知識を有する者が行うことを推奨する。

注記：専門知識を有する者とは：専門的知識、技術、経験を有する者である。

8. 改訂履歴

8.1 2014年3月20日改訂

- ・”7. 共通事項”を基準書記載内容改訂により記載
- ・”図1.側面図”見え掛り修正
- ・”許容差”を”基準の範囲”に改訂
- ・符号、書式の統一

8.2 2016年4月28日改訂

- ・対象製品名称、略称見直しによる改訂
- ・特記事項追記による改訂
- ・7.1寸法について記載内容改訂

長期使用対応部材基準書
承認日 2010年3月8日
改訂日 2024年1月25日
登録コード 110607002

1. 対象部材

アルミ・樹脂複合引き違いサッシ用戸車

略称：CJK 戸車

2. 標準(共通)化の部位

標準(共通)化の部位を図1に示す。

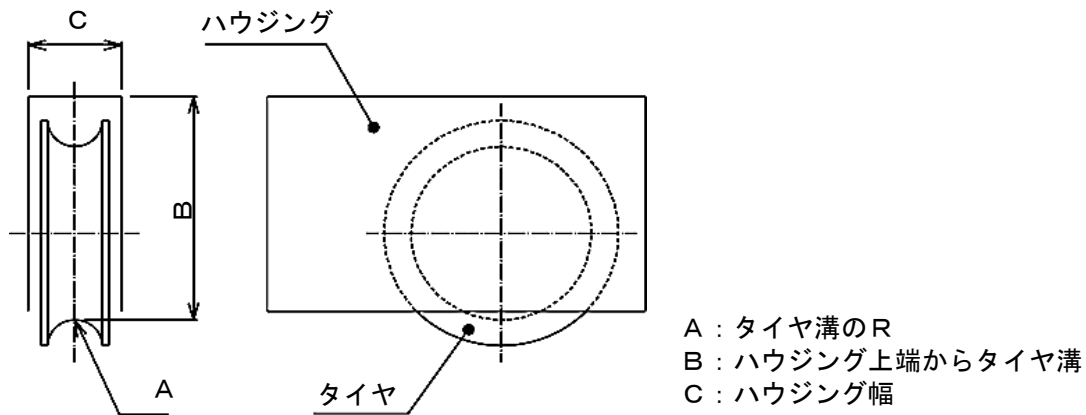


図1－標準(共通)化の部位

3. 寸法・形状

図1の各部位の寸法を表1に示す。

表1－各部位の寸法

窓用 単位：mm

| 項目 | 寸法 | | | | | | |
|----|-------|----|----|-----|----|----|-----|
| | ① | ② | ③ | ④ | ⑤ | ⑥ | ⑦ |
| A | 2.0 | | | 3.5 | | | 5.0 |
| B | 17.5 | 25 | 30 | 20 | 25 | 35 | 20 |
| C | ≦16.5 | | | | | | |

テラス用 単位：mm

| 項目 | 寸法 | | | | | | | |
|----|-------|-----|----|----|-----|----|----|----|
| | ⑧ | ⑨ | ⑩ | ⑪ | ⑫ | ⑬ | ⑭ | ⑮ |
| A | 2.0 | 3.5 | | | 5.0 | | | |
| B | 45 | 35 | 40 | 45 | 65 | 30 | 40 | 50 |
| C | ≦16.5 | | | | | | | |

各寸法の基準の範囲を表2に示す。

表2－基準の範囲

| 項目 | 単位：mm | |
|-----------------|-------|------|
| | 基準の範囲 | |
| A：タイヤ溝のR | +0 | -0.5 |
| B：ハウジング上端からタイヤ溝 | ±2.0 | |
| C：ハウジング幅 | — | |

4. 表示方法

部材・印刷物・電子媒体などに、長期使用対応部材であることを表示する。
または、“CjK” マークを表示する。

5. 特記事項

5.1 対象の範囲

- ・戸車は調整戸車を対象とし、表1のB寸法は調整範囲の最小値とする。
- ・戸車のタイヤ形状は、溝車とする。(JIS A 5545:2011に規定する)
- ・戸車のタイヤ数は、1個のものを対象とする。

5.2 タイヤ溝Rとサッシレールの先端Rの関係

タイヤ溝R(A寸法)は、サッシレールの先端Rとの組合せがあるので、その関係を記載する。(図2および表3)

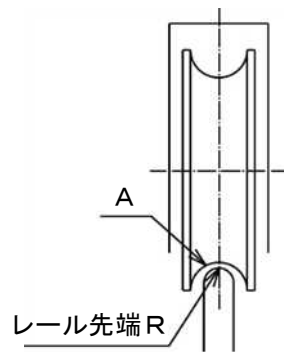


図2－タイヤ溝Rとレール先端R

表3－タイヤ溝Rとレール先端Rの関係

| 項目 | 単位：mm | | | |
|------------|-------|------|------|------|
| | ① | ② | ③ | ④ |
| タイヤ溝R(A寸法) | R5.0 | R3.5 | R2.0 | |
| レール先端R | R4.0 | R3.0 | R1.7 | R1.5 |

6. 解説

6.1 戸車にかかる荷重と戸車高さについて

JIS A 5545：2011”サッシ用金物”にて”戸車の走行性能試験”が記されている。
試験方法は、戸車を取り付けた戸を往復運動させ、戸車の走行性能を確認するものであり、戸車にかかる荷重や往復回数、戸車高さ(外径寸法)の関係についてが規定されている。試験時における確認事項として、使用上支障のある横振れ及び縦振れがないこととなっており、戸車選定の際は専門業者による確認が必要である。

6.2 戸車の取り付け方法について

サッシの戸車取り付け方法は様々で、固定方法によっては容易に交換できない場合がある。また、戸車選定の際はハウジング幅寸法特定の為、取付け側(サッシ)の部材寸法の測定が必要であり、戸車選定の際は専門業者による確認が必要である。

6.3 テラス用とは

住宅の居室からテラス、バルコニーなどに入出りできるようにした窓をテラス用、それ以外を窓用と定義した。

6.4 調整戸車とは

高さをドライバー等で調整し建付け調整できる戸車をいう。

注記)一般の方が当該部品交換を行うことは危険が大きく、実際に苦情として発生していることより、PL上の免責も配慮し解説6.1、6.2を記載した。

7. 共通事項

7.1 寸法について

寸法は基準値を示し、公差・許容差を表すものではない。

7.2 交換について

交換については、専門知識を有する者が行うことを推奨する。

注記)専門知識を有する者とは：専門的知識、技術、経験を有する者である。

8. 改訂履歴

8.1 2014年3月20日改訂

- ・”7. 共通事項”を基準書記載内容改訂により記載
- ・”5. 特記事項”掲載内容の一部を”6. 解説”に移動
- ・”許容差”を”基準の範囲”に改訂
- ・標準化の部位に規定していたレールのRを削除し特記事項に記載
- ・符号、書式の統一

8.2 2016年4月28日改訂

- ・対象製品名称、略称見直しによる改訂

8.3 2019年11月28日改訂

- ・”2. 標準(共通)化の部位”B寸法取合い変更
- ・”3. 寸法・形状”表1の掲載形式を変更
- ・”5. 特記事項”5.1 対象の範囲に事項追加
- ・”5. 特記事項”表3にタイプ④追加
- ・”6. 解説”表4一試験荷重及び往復回数 を削除
- ・”6. 解説”6.1 説明文章、表4削除に伴う改訂
- ・”6. 解説”に6.2、6.3、6.4を追加

8.4 2024年1月25日改訂

- 3. 寸法・形状の表1に①を追加(追加に伴う既存タイプ番号の変更)

1. 対象製品

屋根用スレート（平形）

略称：CJK スレート

2. 標準（共通）化の部位

・屋根用スレート（平形）の交換修理に重要となる標準（共通）化の部位を図1に示す。

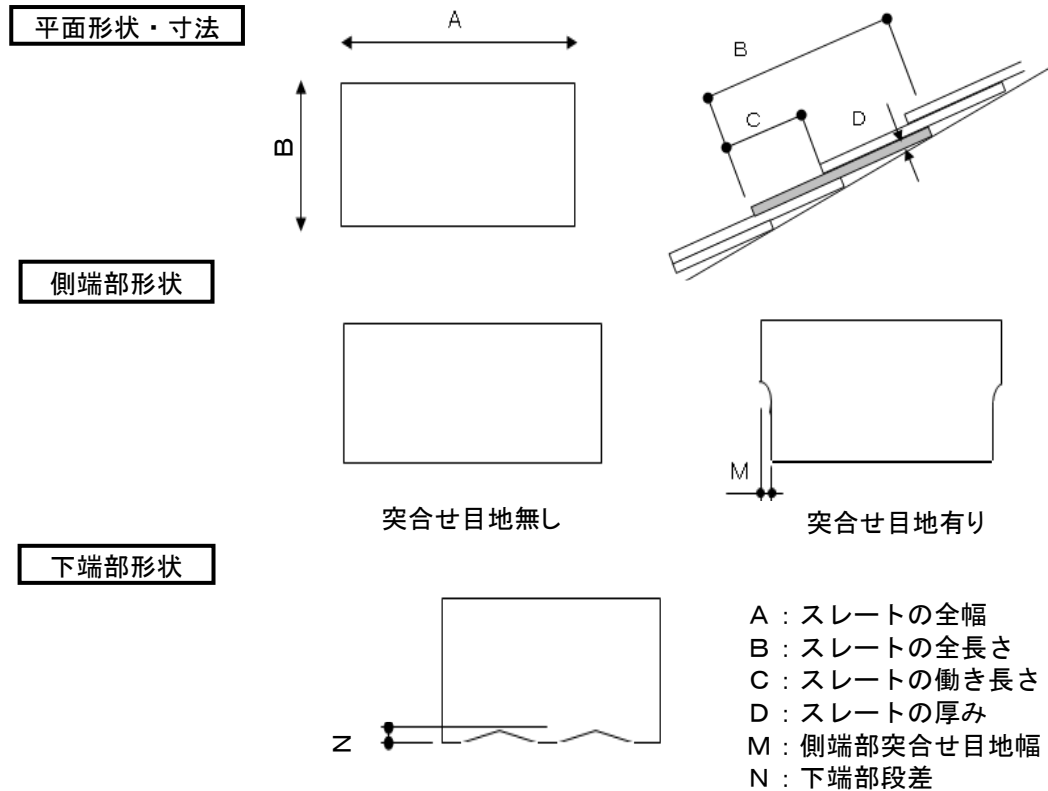


図1－標準（共通）化の部位

3. 寸法・形状

3.1 寸法

・屋根用スレート（平形）の標準寸法を表1に示す。（許容差は、JIS A 5423による）。

表1－各部位の寸法

単位：mm

| | |
|---------------|-----|
| A : スレートの全幅 | 910 |
| B : スレートの全長さ | 414 |
| C : スレートの働き長さ | 182 |
| D : スレートの厚み | 5.2 |

3.2 形状

・下端部・側端部形状の標準寸法を表2を示す。

表2－下端部・側端部形状

単位：mm

| | |
|---------------|--------------------|
| 側端部突合せ目地 | 無し・有りの2タイプ |
| M : 側端部突合せ目地幅 | $5 \leq M \leq 10$ |
| N : 下端部段差 | ≤ 10 |

4. 表示方法

- ・印刷物・電子媒体に、当該部品が長期使用対応部材であることを表示する。
または”CjK”マークを表示する。
- ・製品への表示を行う場合は、裏面に長期使用対応部材であることを表示する。
または”CjK”マークの印字を行う。

5. 特記事項

5.1 交換

- ・施工後に1枚単位でスレートの差し替えができること。

5.2 対象範囲

- ・JIS A 5423 住宅屋根用化粧スレート平形屋根用スレート規格品を対象とする。

6. 解説

6.1 側端部形状の種類

- ・図1 側端部形状の種類：側端部突合せ目地は、検討時、長住協会住宅メーカー出荷頻度の上位2製品について、屋根に葺いた状態でその外観を比較した結果、目地の有無により、外観の差が明確にわかることより、目地有り・無し
の2タイプを標準化対象とした。

6.2 下端部形状(図1)

- ・下端の凹凸は、10mm以内であれば、凹凸の無い物とのちがいは気にならないと判断した結果による。

6.3 表面の凹凸のテクスチャ(樹皮柄、木目柄)

- ・屋根に葺いた状態でその外観上の差異は、あまり感じられず、標準化の要件の対象外とした。
- ・色については、塗装による補修対応が可能のため、標準化対象外とした。

7. 共通事項

7.1 寸法について

- ・寸法は基準値を示し、公差・許容差を表すものではない。

7.2 交換について

- ・交換については、専門知識を有する者が行う事を推奨する。
注記：専門知識を有する者とは：専門的知識、技術、経験を有する者である。

8. 改訂履歴

8.1 2014年4月24日改訂

- ・”7. 共通事項”を基準書記載内容改訂により記載
- ・符号、書式の統一
- ・色に関する規定の削除
- ・メーカー・製品名の固有名詞表記を取止め

8.2 2016年4月28日改訂

- ・対象製品名称、略称見直しによる改訂
- ・表2-M部位の寸法基準値範囲を不等号表示に変更
- ・7.1寸法について記載内容改訂

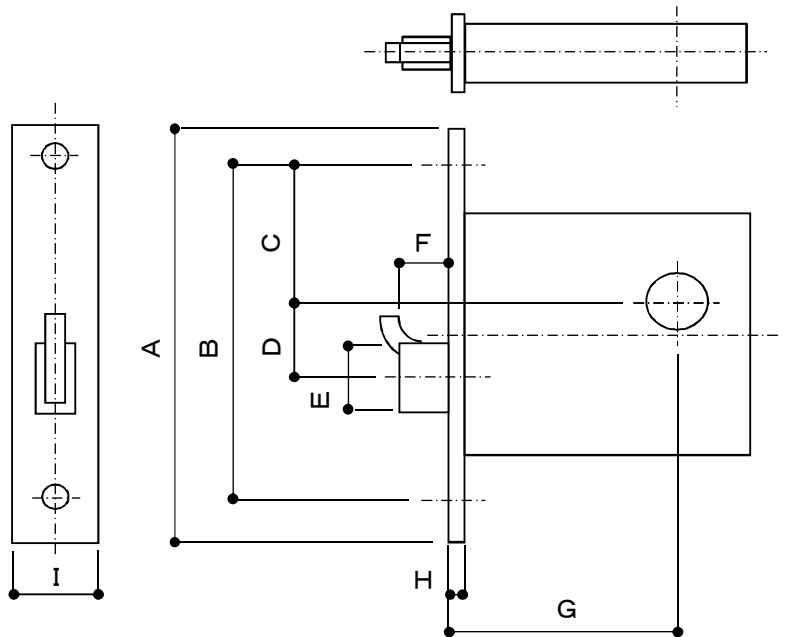
1. 対象部材

戸建住宅玄関ドア用本締錠

略称：CJK 錠

2. 標準(共通)化の部位

標準(共通)化の部位を図1に示す。



- A : フロントの高さ
- B : ケースの取付けピッチ
- C : シリンダーの高さ位置寸法
- D : デッドボルトの高さ位置寸法
- E : デッドボルトの幅寸法
- F : 鎌部のチリ寸法
- G : バックセット
- H : フロントの厚さ
- I : フロントの幅

図1－標準(共通)化の部位

3. 寸法・形状

図1の各部位の寸法を表1に示す。

表1－各部位の寸法

単位：mm

| 項目 | 寸法 | | | | | |
|-------------------|---------------|-----|-----|------|-----|-----|
| | ① | ② | ③ | ④ | ⑤ | ⑥ |
| A : フロントの高さ | 124 | 135 | 136 | 149 | 185 | 130 |
| B : ケースの取付けピッチ | 100 | 115 | 110 | 125 | 165 | 110 |
| C : シリンダーの高さ位置寸法 | 36.5 | 43 | 37 | 36.5 | 39 | 37 |
| D : デッドボルトの高さ位置寸法 | 27.5 | 26 | 30 | 39.5 | 32 | 30 |
| E : デッドボルトの幅寸法 | 28 | 25 | | 29 | 25 | 25 |
| F : 鎌部のチリ寸法 | 13 | | | 15 | 13 | 15 |
| G : バックセット | 64 | 51 | 64 | | 51 | 64 |
| H : フロントの厚さ | 4 | 4.5 | 4 | | 4.5 | 4 |
| I : フロントの幅 | 24.8 ≤ I ≤ 25 | | | | | |

4. 表示方法

部材・印刷物・電子媒体などに、長期使用対応部材であることを表示する。
または、“CjK”マークを表示する。

5. 特記事項

5.1 対象範囲

一般的な本締錠を対象とし、防犯錠(CP錠)は対象外とする。

6. 解説

6.1 本締錠

ラッチボルトのないデッドボルトのみの錠。キーまたはサムターンで施解錠する。

6.2 取付について

部材のドア本体への取付は、M4皿小ねじを用いる。

6.3 標準(共通)化の部位について

ケース本体部の外形寸法については、フロント部で規定される”ケースの取付けピッチ”および”フロントの幅”より小さいことが明らかであることから、標準(共通)化の部位から除外した。

7. 共通事項

7.1 寸法について

寸法は基準値を示し、公差・許容差を表すものではない。

7.2 交換について

交換については、専門知識を有する者が行うことを推奨する。

注記)専門知識を有する者とは：専門的知識、技術、経験を有する者である。

8. 改訂履歴

8.1 2014年3月20日改訂

- ・”7. 共通事項”を基準書記載内容改訂により記載
- ・”5. 特記事項”掲載内容の一部を”6. 解説”に移動
- ・符号、書式の統一

8.2 2016年4月28日改訂

- ・対象製品名称、略称見直しによる改訂
- ・特記事項追記による改訂
- ・7.1寸法について記載内容改訂

8.3 2018年3月22日改訂

- ・基準書作成要領の改訂に順ずる改訂
- ・”2. 標準(共通)化の部位”にH、I項追加
- ・”3. 寸法・形状”標準寸法にH、I項追加
- ・”3. 寸法・形状”標準寸法に⑥を追加
- ・”5. 特記事項”に”5.1 対象範囲”を追加
- ・”6. 解説”防犯錠(CP錠)に関する文章を削除
- ・”6. 解説”本締錠に関する文章の変更
- ・”6. 解説”に取付および標準(共通)化の部位についての文章を追加

1. 対象部材

戸建住宅玄関ドア用空錠

略称：CJK 錠

2. 標準（共通）化の部位

標準（共通）化の部位を図1に示す。

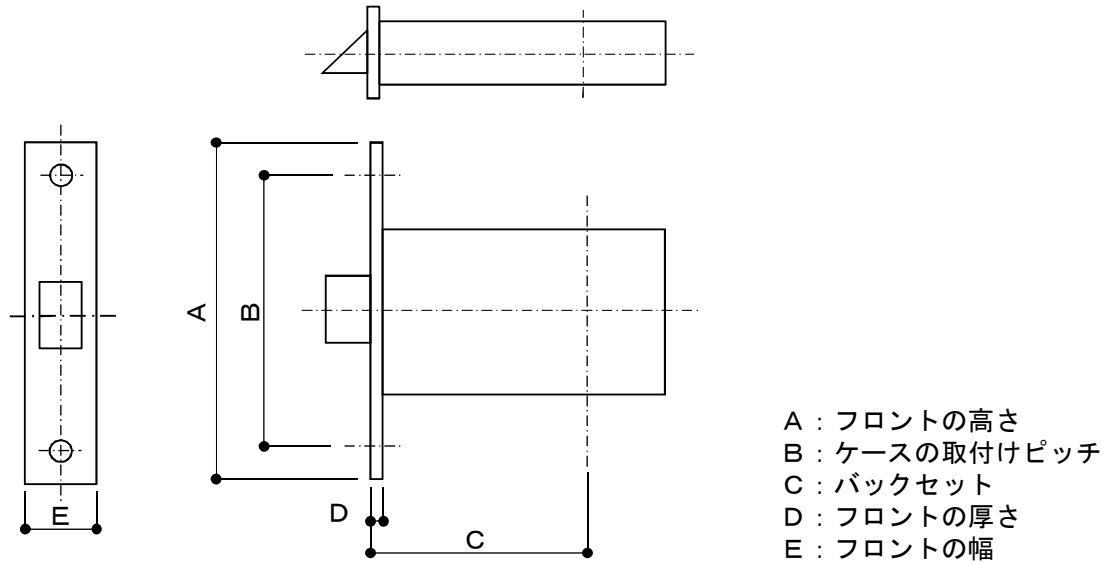


図1－標準（共通）化の部位

3. 寸法・形状

図1の各部位の寸法を表1に示す。

表1－各部位の寸法

単位：mm

| 項目 | 寸法 |
|----------------|------------------------|
| A : フロントの高さ | 104 |
| B : ケースの取付けピッチ | 82 |
| C : バックセット | 64 |
| D : フロントの厚さ | 4 |
| E : フロントの幅 | 24. $8 \leq E \leq 25$ |

4. 表示方法

部材・印刷物・電子媒体などに、長期使用対応部材であることを表示する。
または、“CjK” マークを表示する。

5. 特記事項

関連部材が具備すべき条件については長住協HP等で確認する。

6. 解説

6.1 空錠

扉が閉まった状態で開かないように維持するための錠。

ドアノブやハンドルを廻すことで扉を開閉するサムターン、シリンダーなどの鍵は取り付かない。

6.2 取付について

部材のドア本体への取付は、M4皿小ねじを用いる。

6.3 標準(共通)化の部位について

ケース本体部の外形寸法については、フロント部で規定される”ケースの取付けピッチ”および”フロントの幅”より小さいことが明らかであることから、標準(共通)化の部位から除外した。

7. 共通事項

7.1 寸法について

寸法は基準値を示し、公差・許容差を表すものではない。

7.2 交換について

交換については、専門知識を有する者が行うことを推奨する。

注記)専門知識を有する者とは：専門的知識、技術、経験を有する者である。

8. 改訂履歴

8.1 2014年3月20日改訂

- ・”7. 共通事項”を基準書記載内容改訂により記載
- ・”6. 解説”の箱錠と防犯錠(CP錠)の説明書き削除
- ・符号、書式の統一

8.2 2016年4月28日改訂

- ・対象製品名称、略称見直しによる改訂
- ・特記事項追記による改訂
- ・7.1寸法について記載内容改訂

8.3 2018年3月22日改訂

- ・基準書作成要領の改訂に順ずる改訂
- ・”2. 標準(共通)化の部位”にD、E項追加
- ・”3. 寸法・形状”標準寸法にD、E項追加
- ・”6. 解説”に取付および標準(共通)化の部位についての文章を追加

1. 対象部材
 玄関ドア用ドアクローザ

略称：CjK ドアクローザ

2. 標準(共通)化の部位
 標準(共通)化の部位を図2に示す。

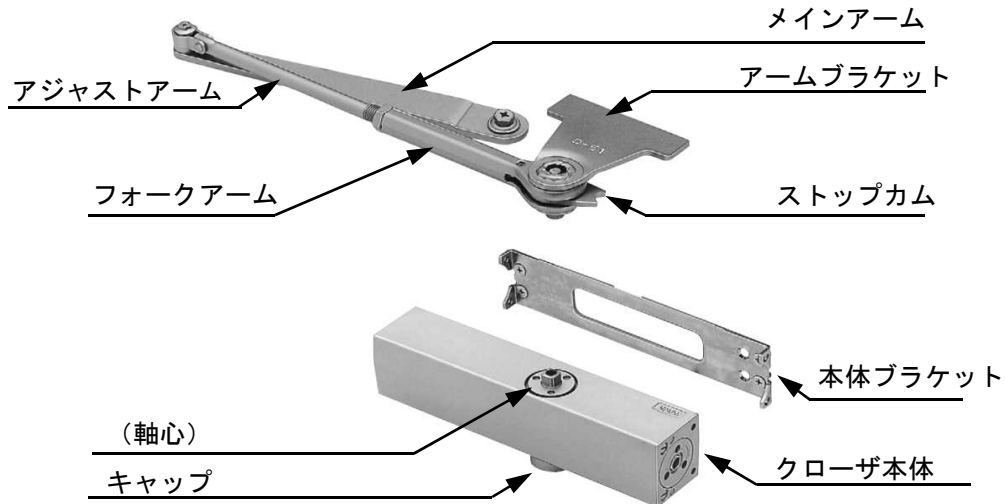


図1 - ドアクローザ 各部位の一般呼称

■標準(共通)化の部位
 A～F の全6箇所

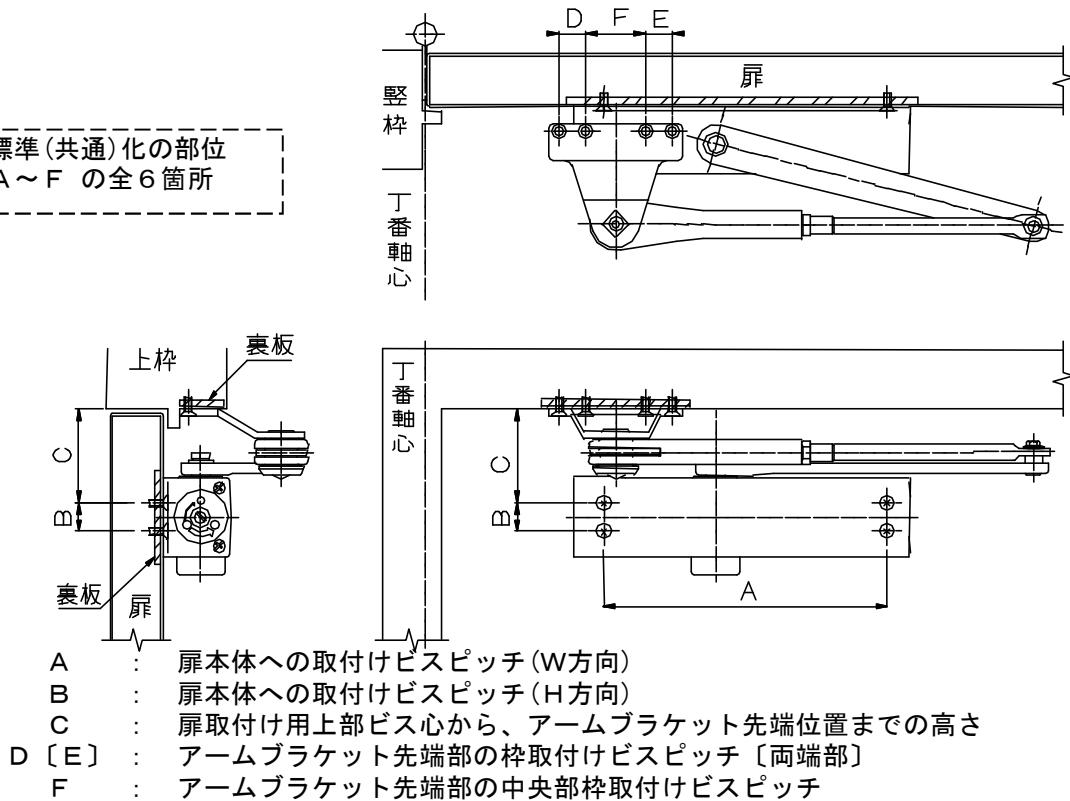


図2 - 標準(共通)化の部位

3. 寸法・形状

図2の部位の寸法を表1に示す。

表1－各部位の標準(共通)化寸法

| 項目 | 単位：mm | | |
|-------|-------|----|-----|
| | ① | ② | ③ |
| A | 178 | | 123 |
| B | 19 | | — |
| C | 63 | 69 | |
| D [E] | 18 | | |
| F | 40 | | |

4. 表示方法

部材・印刷物・電子媒体などに、長期使用対応部材であることを表示する。
または、“CjK”マークを表示する。

5. 特記事項

5.1 運用上の注意点

- ・作動不良発生等の予防観点から、クローザのセット梱包となっている ドアクローザ本体 と、アームブラケット の両セットでの同時交換を必須とする。
- ・既存ドア本体に取付け済みのアームに、交換用クローザ本体だけの取替えは行わない。

5.2 その他部位の推奨寸法について

図3に示す、アーム先端部軸心から扉本体へのビス止め位置(部位G)、及び、扉丁番の軸心から扉取付けビス位置までの寸法(部位H)の両部位を推奨寸法とし、表2に定める。

一般に、部位Gはアームの有す長さ調整代の範囲内で、相応の対応が可能であること、また、部位Hはドア本体とクローザ本体との取り付け位置を示す部位であることから、推奨寸法としての位置づけとする。

表2－推奨寸法

| 項目 | 単位：mm | | |
|----|-------|----|-----|
| | ① | ② | ③ |
| G | 8 | 36 | 2 |
| H | 145 | 87 | 164 |

6. 解説

特に無し

7. 共通事項

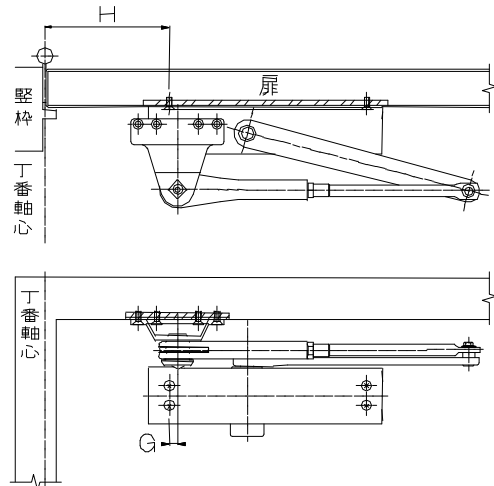
7.1 寸法について

寸法は基準値を示し、交差・許容差を表すものではない。

7.2 交換について

交換については、専門知識を有する者が行うことを推奨する。

注記：専門知識を有する者とは：専門的知識、技術、経験を有する者である。



G:アーム先端部軸心から扉本体へのビス止め位置

H:扉丁番の軸心から扉取付けビス位置までの寸法

図3－推奨寸法の部位

8. 改訂履歴

8.1 2014年3月20日改訂

- ・ ” 7. 共通事項 ” を基準書記載内容改訂により記載
- ・ 標準化の部位 G および H を 標準 (共通) 化寸法から推奨寸法へ変更
- ・ ” 5.2 その他部位の推奨寸法について ” を追記
- ・ 符号、書式の統一

8.2 2016年4月28日改訂

- ・ 対象製品名称、略称見直しによる改訂
- ・ 7.1寸法について記載内容改訂

8.3 2021年3月25日改訂

- ・ 表 1 および表 2 に ” ③ ” 追加

1. 対象部材

サッシ網戸用モヘア

略称：CjK モヘア

2. 標準(共通)化の部位

標準(共通)化の部位を図1に示す。

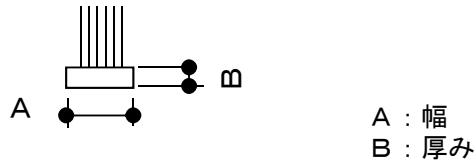


図1－標準(共通)化の部位

3. 寸法・形状

図1の各部位の寸法を表1に示す。

表1－各部位の寸法と組合せパターン

単位：mm

| 項目 | ① | ② | ③ | ④ | ⑤ |
|------|-----------------------|-----|-----|-----|-----|
| A：幅 | 3.5 | 3.7 | 4.0 | 4.5 | 5.2 |
| B：厚み | $0.8 \leq B \leq 1.0$ | | | | |

4. 表示方法

印刷物・電子媒体などに、当該製品が長期使用対応部材であることまたは、“CjK”マークを表示する。

5. 特記事項

5.1 対象の範囲

引き違いサッシ用の一般的なスライディング網戸のモヘアを対象とする。

6. 解説

本製品の納まり図を下記に示す。

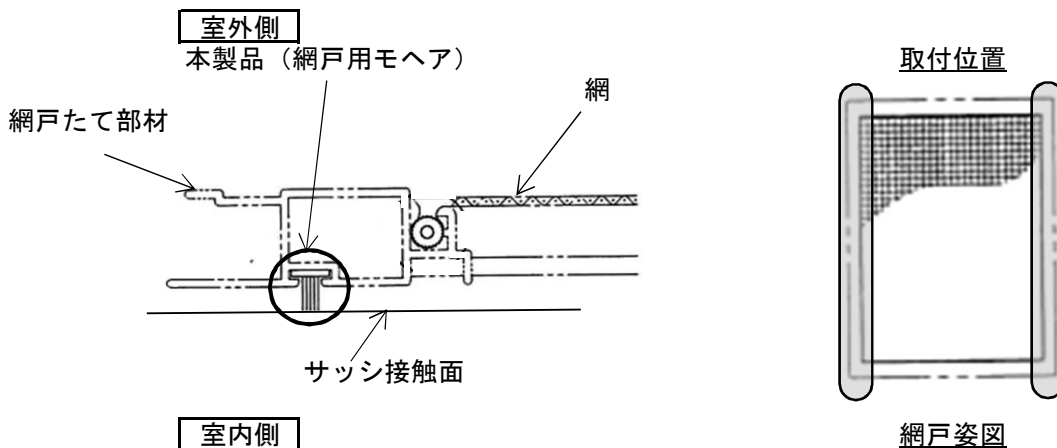


図2－納まり図

7. 共通事項

7.1 寸法について

寸法は基準値を示し、公差・許容差を表すものではない。

7.2 交換について

交換については、専門知識を有する者が行うことを推奨する。

注記) 専門知識を有する者とは：専門的知識、技術、経験を有する者である。

8. 改訂履歴

8.1 2014年3月20日改訂

- ・ ” 7. 共通事項 ” を基準書記載内容改訂により記載
- ・ ” 5. 特記事項 ” 掲載内容を ” 6. 解説 ” に移動
- ・ 符号、書式の統一

8.2 2016年1月28日改訂

- ・ ” 3. 寸法・形状 ” 標準寸法の ” B : 厚み ” 寸法の変更
- ・ 対象製品名称、略称見直しによる改訂

8.3 2016年4月28日改訂

- ・ 特記事項追記による改訂
- ・ 7.1寸法について記載内容改訂

8.4 2020年1月30日改訂

- ・ ” 3. 寸法・形状 ” 表 1 の A 寸法に 3. 5 追加
- ・ ” 5. 特記事項 ” 5.1 対象の範囲を追加

1. 対象部材

サッシ網戸用網押さえゴム(突起有)

略称：CjK 網押さえゴム

2. 標準(共通)化の部位

標準(共通)化の部位を図1に示す。

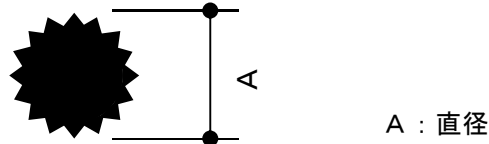


図1－標準(共通)化の部位

3. 寸法・形状

図1の各部位の寸法を表1に示す。

表1－各部位の寸法

単位：mm

| 項目 | 寸法 | | |
|--------|-----|-----|-----|
| | ① | ② | ③ |
| A : 直径 | 3.7 | 4.5 | 4.8 |

4. 表示方法

部材・印刷物・電子媒体などに、長期使用対応部材であることを表示する。
または、“CjK”マークを表示する。

5. 特記事項

5.1 適応範囲

- ・網の形式は、下記の網を除くものとする。
形式：折りたたみ式網戸及び巻き取り式網戸の網
- ・CjK部材基準書”039 サッシ網戸用樹脂製網”の使用を前提とする。
各基準書との対応表を表2に示す。

表2－基準書タイプ別対応表

| コード | 基準書名 | タイプ | | |
|-----|-------------------|---------|---|---|
| 012 | サッシ網戸用網押さえゴム(突起有) | ①, ②, ③ | — | ① |
| 039 | サッシ網戸用樹脂製網 | ① | ② | ③ |

5.2 運用上の注意点

JIS A 4709 : 2018「サッシ用網戸」では、網の保持力の規定があり、本部材及びサッシ網戸用樹脂製網の選定の際は、専門業者に確認が必要である。

6. 解説

本部材の納まりを図2に示す。

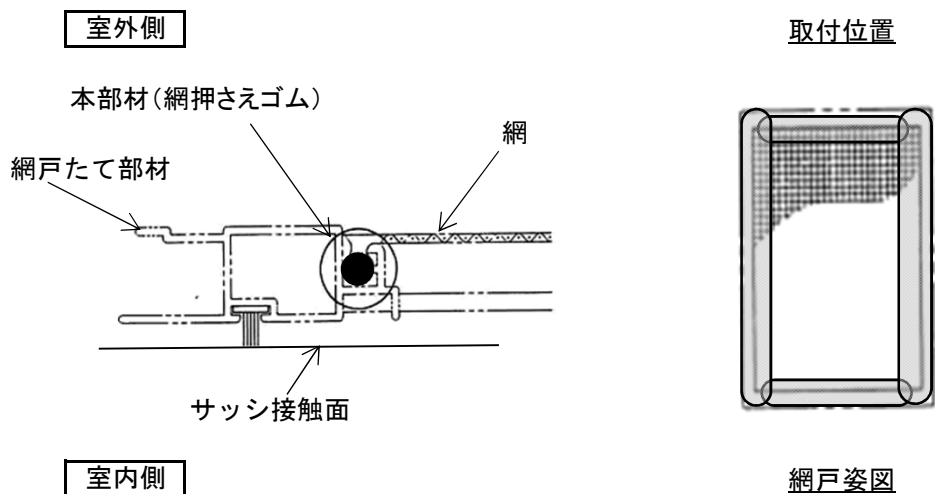


図2 一部材納まり図

7. 共通事項

7.1 寸法について

寸法は基準値を示し、公差・許容差を表すものではない。

7.2 交換について

交換については、専門知識を有する者が行うことを推奨する。

注記) 専門知識を有する者とは：専門的知識、技術、経験を有する者である。

8. 改訂履歴

8.1 2014年3月20日改訂

- ・ ”7. 共通事項” を基準書記載内容改訂により記載
- ・ ”5. 特記事項” 掲載内容を ”6. 解説” に移動
- ・ 符号、書式の統一

8.2 2016年4月28日改訂

- ・ 対象製品名称、略称見直しによる改訂
- ・ 特記事項追記による改訂
- ・ 7.1寸法について記載内容改訂

8.3 2022年3月24日改訂

- ・ 5.1 適応範囲 を追加
- ・ 5.2 運用上の注意点 を追加

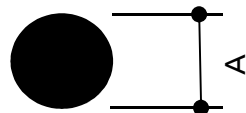
1. 対象部材

サッシ網戸用網押さえゴム(突起無)

略称：CjK 網押さえゴム

2. 標準(共通)化の部位

標準(共通)化の部位を図1に示す。



A：直径

図1－標準(共通)化の部位

3. 寸法・形状

図1の各部位の寸法を表1に示す。

表1－各部位の寸法

単位：mm

| 項目 | 寸法 | | |
|------|-----|-----|-----|
| | ① | ② | ③ |
| A：直径 | 2.9 | 3.3 | 4.8 |

4. 表示方法

部材・印刷物・電子媒体などに、長期使用対応部材であることを表示する。
または、“CjK”マークを表示する。

5. 特記事項

5.1 適応範囲

- ・網の形式は、下記の網を除くものとする。
形式：折りたたみ式網戸及び巻き取り式網戸の網
- ・CjK部材基準書”039 サッシ網戸用樹脂製網”の使用を前提とする。
各基準書との対応表を表2に示す。

表2－基準書タイプ別対応表

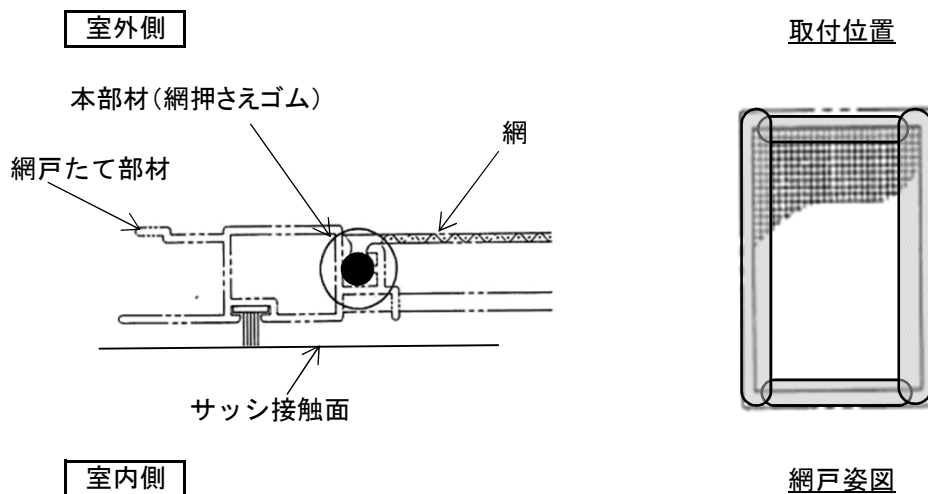
| コード | 基準書名 | タイプ | | |
|-----|-------------------|-----|-----|---|
| | | ① | ②,③ | — |
| 013 | サッシ網戸用網押さえゴム(突起無) | ① | ②,③ | — |
| 039 | サッシ網戸用樹脂製網 | ① | ② | ③ |

5.2 運用上の注意点

JIS A 4709：2018「サッシ用網戸」では、網の保持力の規定があり、本部材及びサッシ網戸用樹脂製網の選定の際は、専門業者に確認が必要である。

6. 解説

本部材の納まりを図2に示す。



7. 共通事項

7.1 寸法について

寸法は基準値を示し、公差・許容差を表すものではない。

7.2 交換について

交換については、専門知識を有する者が行うことを推奨する。

注記) 専門知識を有する者とは：専門的知識、技術、経験を有する者である。

8. 改訂履歴

8.1 2014年3月20日改訂

- ・” 7. 共通事項” を基準書記載内容改訂により記載
- ・” 5. 特記事項” 掲載内容を” 6. 解説” に移動
- ・符号、書式の統一

8.2 2016年4月28日改訂

- ・対象製品名称、略称見直しによる改訂
- ・特記事項追記による改訂
- ・7.1寸法について記載内容改訂

8.3 2022年3月24日改訂

- ・ 3. 寸法・形状の表 1 に②、③として24メッシュ用を追加
- ・ 5.1 適応範囲 を追加
- ・ 5.2 運用上の注意点 を追加

1. 対象製品

粘土瓦 (F形棧がわら)

略称 : CJK 瓦

2. 標準(共通)化の部位

- ・粘土瓦 (F形棧がわら) の Uタイプ、フルフラットタイプを標準化(共通化)の対象とし、標準(共通)化の対象部位を図 1～5に示す。

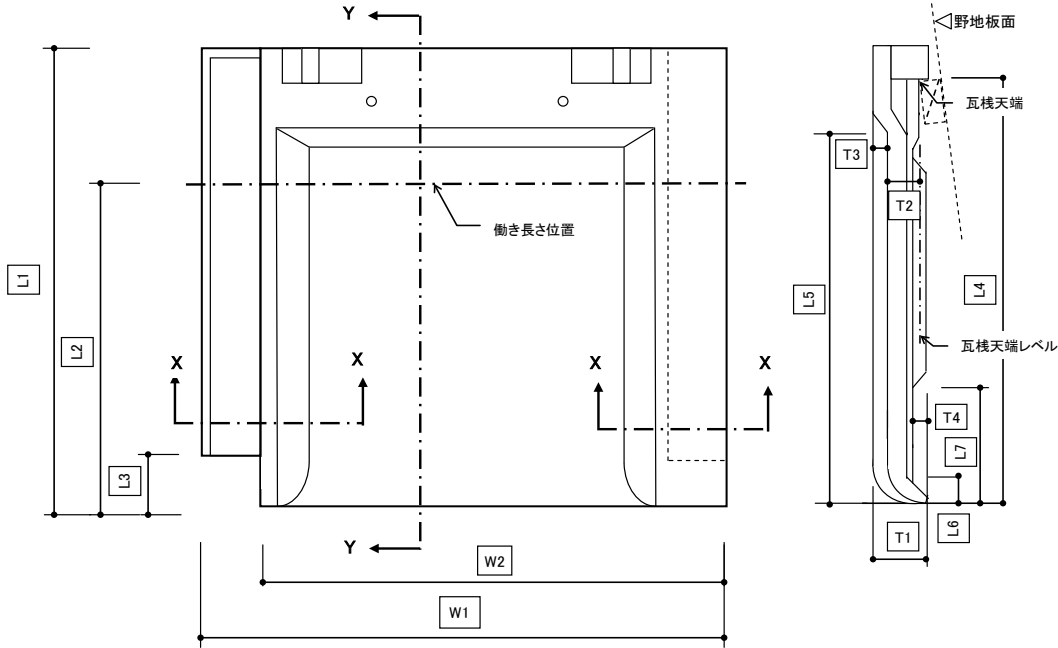


図 1 - 平面図

図 2 - Y-Y 断面(図 1)

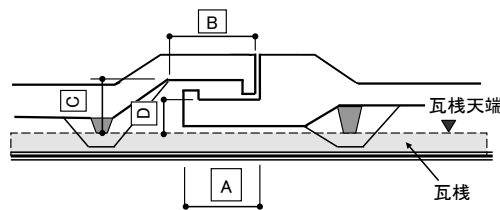


図 3 - X-X 断面(図 1)

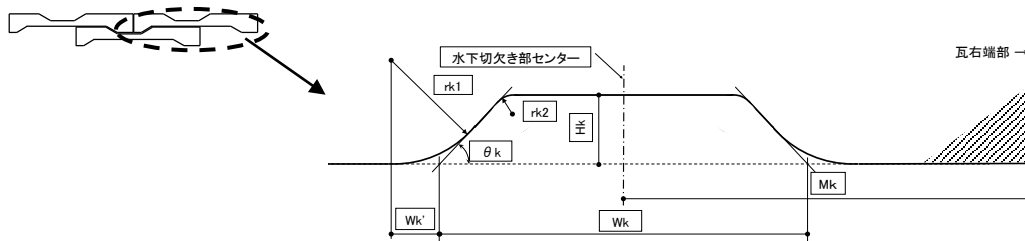


図 4 - 水下切欠き部形状

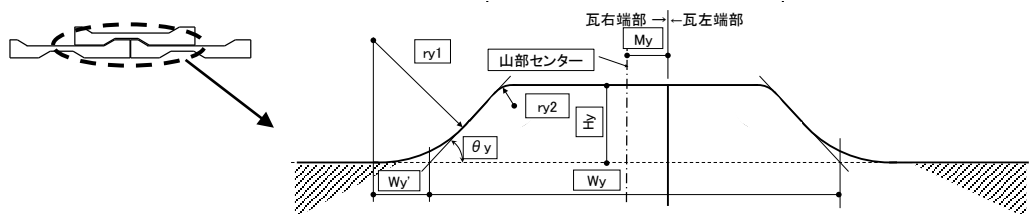


図 5 - 山部形状(働き長さ位置)

3. 寸法・形状

・粘土瓦（F形棧がわら）の標準寸法を表1に示す。

表1－粘土瓦（F形棧がわら）の標準寸法

FUA F形U 山幅広タイプ FFA F形フルフラット山有タイプ
 FUB F形U 山幅狭タイプ FFB F形フルフラット山無タイプ

単位なき数値の単位:mm

| 寸法記号:寸法名称 | FUA | FUB | FFA | FFB | 備考 |
|--------------------|------------------|-----|------------------|-----|-------------------|
| W1: 全幅 | ≤348 | | | | |
| W2: 働き幅 | 306 | | | | |
| L1: 全長 | 350 ≤ L1 ≤ 356 | | | | |
| L2: 働き長さ | 280 | | | | 調整幅は±5mm以上 |
| L3: アンダーラップ切欠部長さ | ≥20 | | | | 先端部裏面はL3=20で干渉無し |
| L4: 有効長さ | 340 ≤ L4 ≤ 344 | | | | 先端長さ方向段差4mm以内 |
| L5: 水上立上り位置 | ≥304 | | | | |
| L6: 水下裏面凹部開始点 | ≤19 | | | | |
| L7: 水下裏面凹部終了点 | ≥81 | | | | |
| T1: 瓦先端水下側面厚み | 41 ≤ T1 ≤ 44 | | 31 ≤ T1 ≤ 34 | | 働き長さ・幅範囲の最大厚さ |
| T2: 働き長さ位置高さ(棧天端～) | 13.5 ≤ T2 ≤ 16.5 | | 23.5 ≤ T2 ≤ 26.5 | | 瓦棧天端レベルからの高さ |
| T3: 水上立上り高さ | ≤13 | | ≤5 | | |
| T4: 裏面懐高さ | ≥14 | | ≥6 | | アンダーラップ下面・リブ下端位置 |
| Hy: 山部長さ | <13 | | <4 | 0 | |
| Wy: 山部長さ | ≤97 | ≤80 | ≤108 | — | |
| My: 山部長さ位置 | 21 | | 12 | — | 働き長さ位置にて規定 |
| θy: 山部長さ境界線角度 | ≤45° | | | | |
| ry1: 山部長さ下部曲率半径 | ≤25 | | — | — | |
| ry2: 山部長さ上部曲率半径 | — | — | — | — | 規定しない |
| Hk: 水下切欠き部高さ | ≥13 | | ≥4 | — | |
| Wk: 水下切欠き部下辺幅 | ≥98 | ≥81 | ≥116 | — | |
| Mk: 水下切欠き部センター位置 | 174 | | 165 | — | |
| θk: 水下切欠き部斜辺角度 | ≥45° | | | | |
| rk1: 水下切欠き部下部曲率半径 | ≥25 | | — | — | |
| rk2: 水下切欠き部上部曲率半径 | ≤10 | | — | — | |
| A: アンダーラップ部幅 | ≤42 | | | | W1-W2 |
| B: オーバーラップ部幅 | >42 | | | | A=42のとき干渉しない寸法とする |
| C: オーバーラップ部 下端～棧木 | >14 | | | | 棧木上14mmの位置を境界とする |
| D: アンダーラップ部 上端～棧木 | <14 | | | | 棧木上14mmの位置を境界とする |

備考) Wk=rk1 × tan(θk/2), Wy=ry1 × tan(θy/2)

4. 表示方法

- ・印刷物・電子媒体に、当該製品が長期使用対応部材であることを表示する。または、“CjK” マークを表示する。
- ・製品への表示は任意とし、表示を行う場合は、梱包又は製品裏面に長期使用対応部材であることを表示する。または、“CjK” マークを表示する。

5. 特記事項

- ・施工後に1枚単位で瓦の差し替えができること。

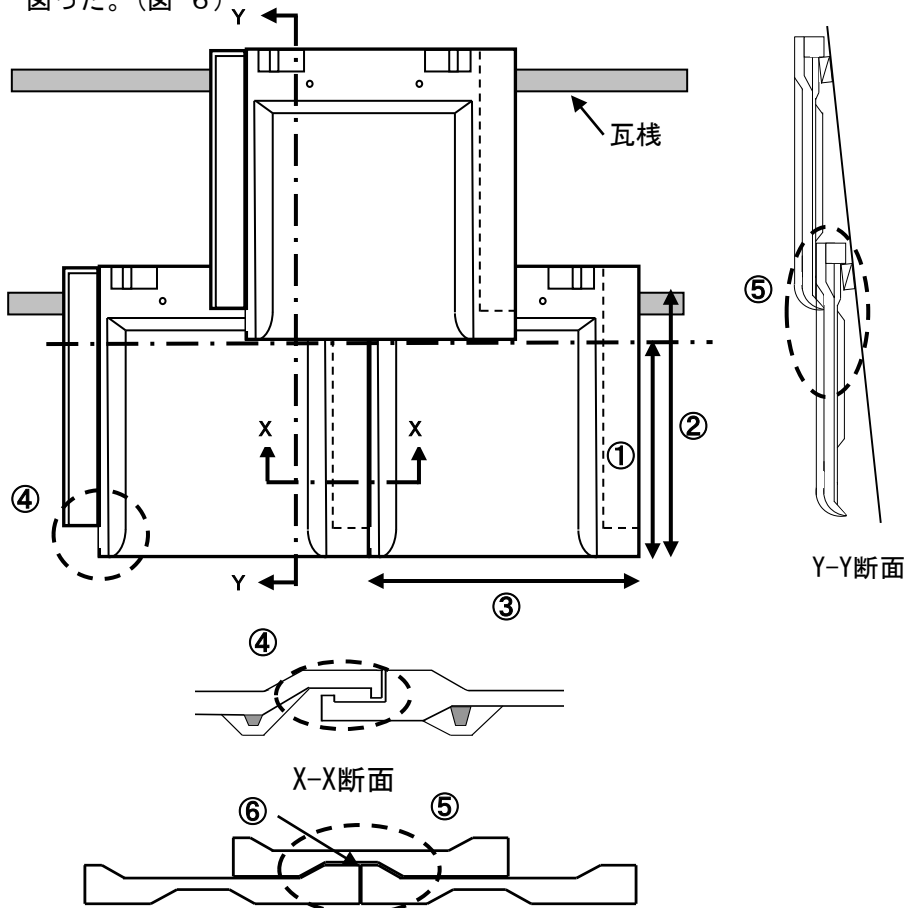
6. 解説

6.1 粘土瓦における標準化対象タイプ

- ・近年、普及率が高くなったF形棧がわらのフルフラットタイプ、Uタイプについて標準化対象とした。フルフラットタイプについては、「山有り(水下切欠き有り)」と「山無し(水下切欠き無し)」、Uタイプについては、「山幅広」、「山幅狭」の4タイプに分けて標準化を行った。

6.2 粘土瓦における互換性に影響を与える部位について

- ・粘土瓦の交換において、周辺の瓦と干渉するおそれのある部位について、標準化を図った。(図6)



- ① 水下部先端位置(働き長さ)
- ② 水下部先端位置(有効長さ)
- ③ 隣の瓦との側面隙間、干渉(働き幅)
- ④ アンダーラップ、オーバーラップの干渉
- ⑤ 瓦の水下部・水上部重なり
- ⑥ 瓦側面の連続性(高さ方向)

図6 - 標準化対象部位の概要

6.3 アンダーラップの向き

- ・水下より見て向かって左側にアンダーラップがあるものを標準化対象とした。

6.4 防災フック

- ・特許等が絡み、他社との差別性を図ることも目的となっているため、標準化要件の対象外とした。(防災フックの有無にかかわらず規定形状基準寸法を満足すれば、CJK規格に合致するものとする。防災フック部位が干渉する場合は、現場で削除するものとする。)

6.5 粘土瓦の支持点(位置決め点)

- ・水上側の瓦棧掛り部と水下先端下辺とする。(▲部)

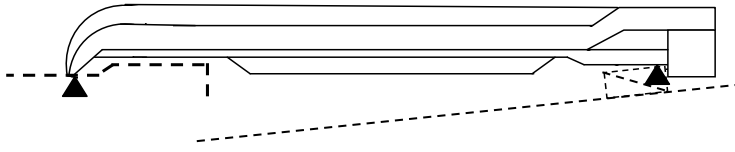


図 7 - 瓦支持点

6.6 粘土瓦各部位の位置を規定する基準線

- a) 流れ方向 水下先端部
- b) 高さ(厚み)方向 瓦上面の平面に平行で、瓦棧上面掛りコーナーを通る面
- c) 幅方向 オーバーラップ部流れ方向の外周辺とする。

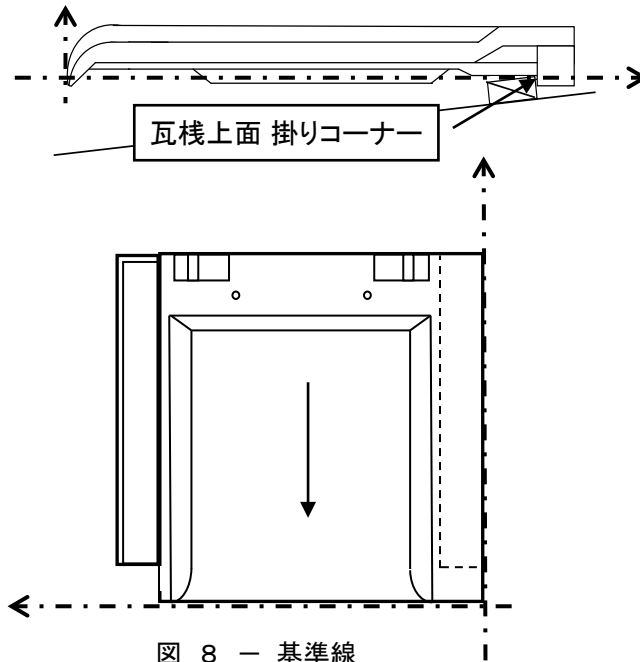


図 8 - 基準線

6.7 アンダーラップ、オーバーラップ部の規定

- a) 上下の重なり部

- ・瓦棧上面より14mmの位置を境界面として、オーバーラップ部はその上、アンダーラップ部はその下、に位置するものとする。
- ・各ラップ部の位置は、それぞれに存在する突起部は無視してその根元のレベルにて規定する。突起部が干渉する場合は、現場にて切除するものとする。

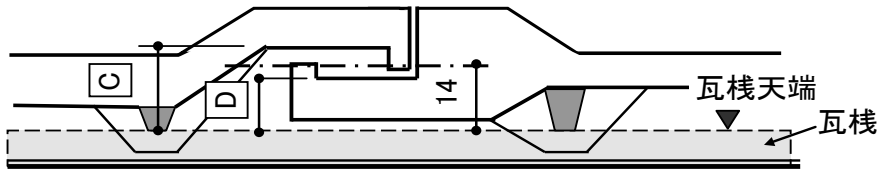


図 9 - アンダーラップとオーバーラップの境界(高さ方向) (単位: mm)

b) 先端部との干渉回避

- ・ 水下先端部の垂れ下がりアンダーラップ部の干渉を回避するため、アンダーラップ部は、水下先端部より寸法L3以上の位置で止める。

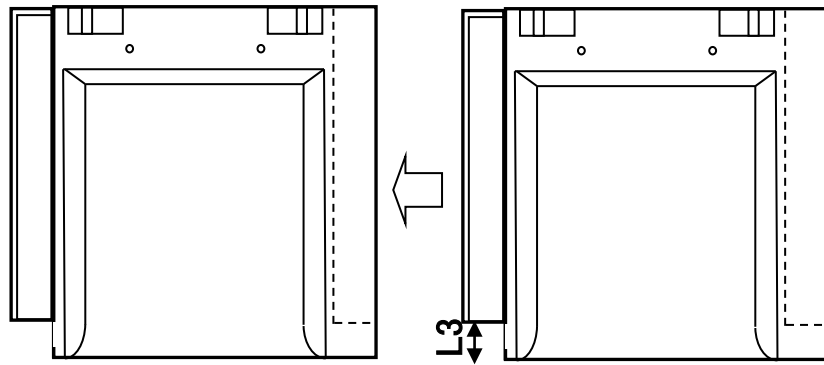
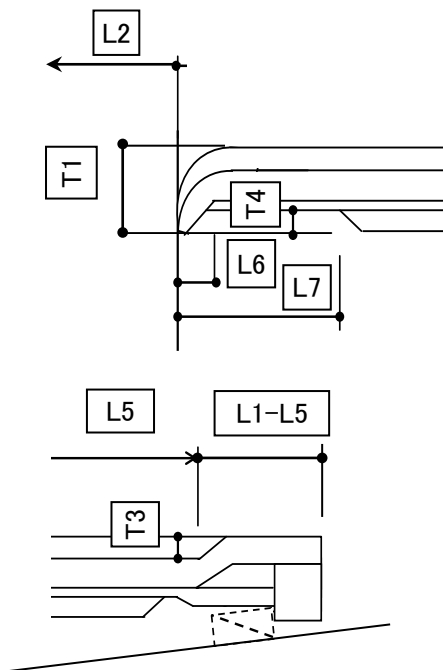


図 10 - アンダーラップ水下側の切欠き寸法

6.8 水下部と水上部の重なり部(水下裏面凹部)

- ・ 水上部の上面立上り部と水下裏面の凹んだ部位の干渉を避けるため水上部立上り寸法T3と立上り位置L5、水下裏面凹部の深さT4、始点位置L6、終点L7の位置を規定した。このとき、基準働き長さL2(280)に対して±5mmの調整代を考慮する。

(単位 : mm)



$$L5 \geq 304 \quad L1 = 350 \sim 356$$

より、水上部立上り長さL1-L5は、46~52。

これに働き長さの調整代±5を加えると
52+10=62のスペースが必要。

水下裏面凹部幅(L7-L6)は、L5 - 5の位置より
62必要となる。

また、水上部立上り部位置は、働き長さ調整代5mm
を考慮すると、水下側に5mm調整移動した場合で

$$L5 - 5 = 304 - 5 = 299 \text{ の位置となる。}$$

よって水上側の瓦水下先端部より水下裏面凹部の
始点は、299-280 = 19より小さく、

水上側の瓦水下先端部より水下裏面凹部の
終点は、299+62-280 = 81以上必要となる。

$$\text{よって、} L7 \geq 81 \text{、} L6 \leq 19$$

図 11 - 瓦重なり部形状寸法

また、T4とT3の関係は、 $T4 > T3$ であり、クリアランスを1mm見込んでいる。

6.9 瓦側面の連続性(高さ方向寸法 : T1)

- ・ 瓦側面の高さについて、隣の瓦との段差を3mm以下とするため、水下先端支持部からの側面高さT1寸法を規定した。(図 11)

6.10 働き長さ位置高さ(瓦棧天端～)の規定

- ・水上側の瓦先端部が乗る水下側瓦の働き長さL2位置で、水上側瓦の凹凸を3mm以下となるように、瓦棧天端からの高さ(T2)を規定した。(図 1 2)

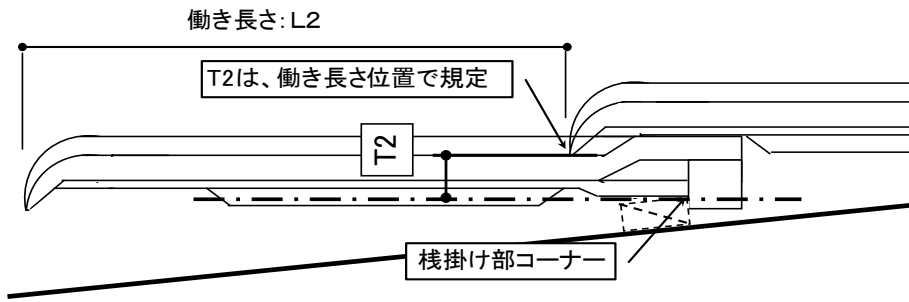


図 1 2 - 寸法T2の定義

6.11 水下切欠き部と働き長さ位置での山部形状

- ・水下切欠き部の形状については、Uタイプとフルフラット山有りの場合に分けて規定する。

a) Uタイプ

- ・水下切欠き部と瓦両側面働き長さ位置における山部の形状については、相互の干渉を避けるために、以下の通り位置・形状を規定した。
- ・水下切欠き部については、図 1 3に示す線より外側の範囲に切欠き外形線が位置するものとし、山部については、図 1 4に示す線より内側に位置するように規定した。
- ・Uタイプの山幅広、山幅狭は、山部台形を形成する台形底辺長さ(Wy)について、80mm以下を山幅狭、80mm超、97mm以下を山幅広と定義し、山幅狭タイプは、水下切欠き幅も、山幅狭寸法(81mm以上)、山幅広タイプは、同じく山幅広寸法(98mm以上)とする。

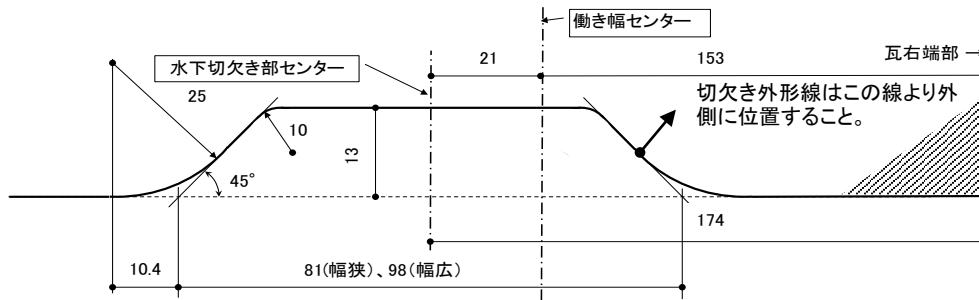


図 1 3 - 水下切欠き部形状寸法 (Uタイプ) (単位:mm)

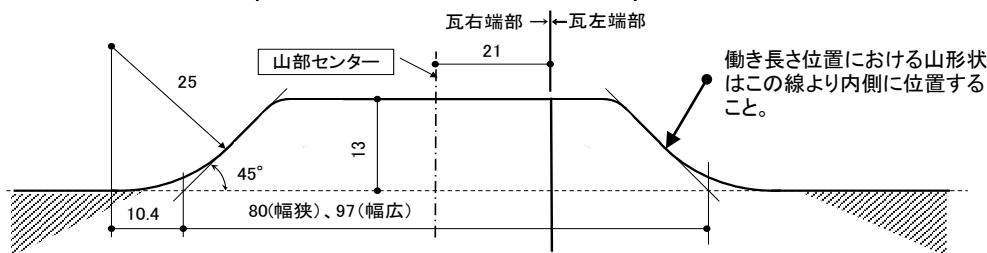


図 1 4 - 働き長さ位置山部形状寸法 (Uタイプ) (単位:mm)

b) フルフラットタイプ 山有り

- フルフラットタイプ山有りのタイプについても、Uタイプと同様に 働き長さ位置での山部、水下切欠き部形状を以下のとおり規定する。

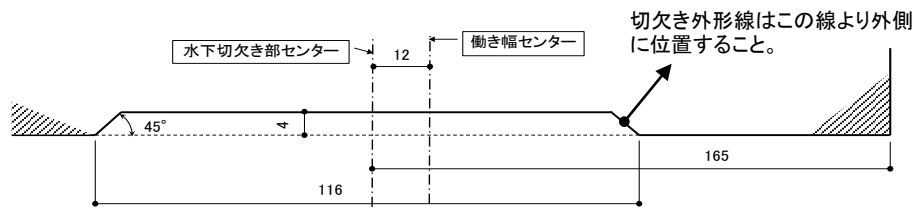


図 15 - 水下切欠き部形状寸法(フルフラット)(単位:mm)

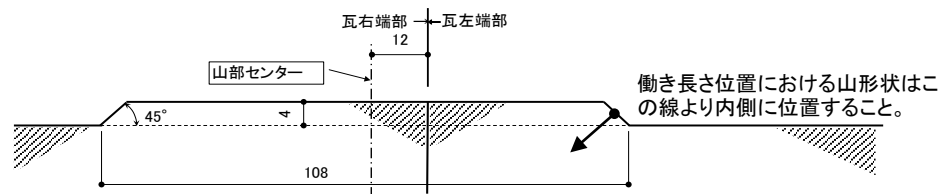


図 16 - 働き長さ位置山部形状寸法(フルフラット)(単位:mm)

7. 共通事項

7.1 寸法について

- 寸法は基準値を示し、公差・許容差を表すものではない。

7.2 交換について

- 交換については、専門知識を有する者が行うことを推奨する。
※専門知識を有する者とは：専門的知識、技術、経験を有する者である。

8. 改訂履歴

8.1 2014年4月24日改訂

- ”7. 共通事項”を基準書記載内容改訂により記載
- 符号、書式の統一

8.2 2016年4月28日改訂

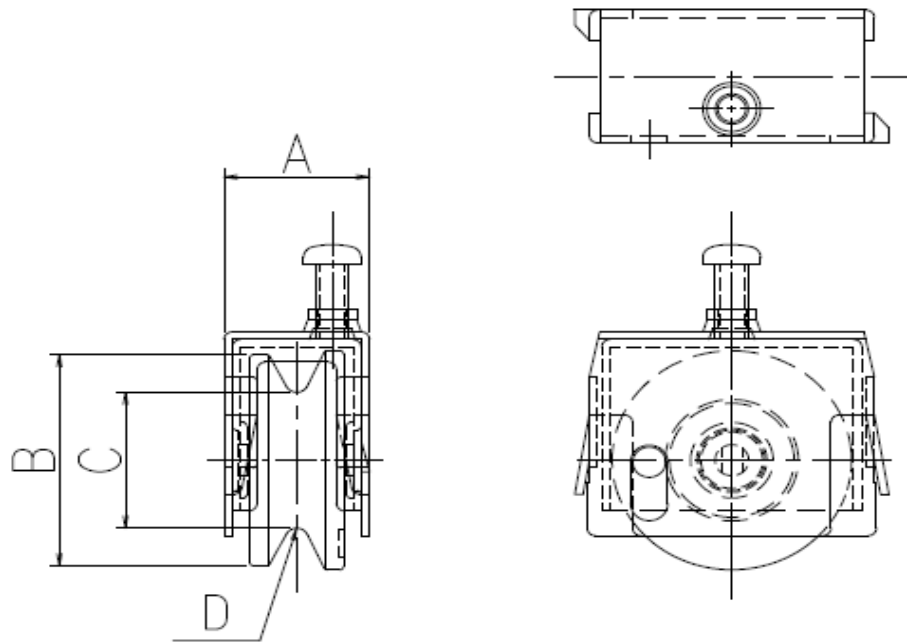
- 対象製品名称、略称見直しによる改訂
- 表1の寸法基準値範囲を不等号表示に変更
- 7.1寸法について記載内容改訂

1. 対象製品
雨戸用戸車(レールタイプ)

略称：CJK 戸車

2. 標準(共通)化の部位

雨戸用戸車(レールタイプ)の標準(共通)化の対象部位については図1に示す。



- A：戸車金属枠の見込み(厚み)寸法
- B：戸車のタイヤ外径寸法
- C：戸車のタイヤ内径寸法
- D：レール接触部のタイヤ溝アール(半径)

図1－標準(共通)化の部位

3. 寸法・形状

雨戸用戸車(レールタイプ)の標準(共通)化寸法は、表1の5種類とする。

表1－各部位の標準(共通)化寸法

単位：mm

| 項目 | ① | ② | ③ | ④ | ⑤ |
|------------------|------|------|------|------|------|
| A：戸車金属枠の見込み寸法 | 16.0 | 17.4 | 17.5 | 17.6 | 24.0 |
| B：戸車のタイヤ外形寸法 | 28.6 | 24.0 | 30.0 | 28.0 | 26.0 |
| C：戸車のタイヤ内径寸法 | 18.6 | 16.0 | | 18.0 | 16.0 |
| D：レール接触部のタイヤ溝アール | R4.1 | R4.0 | R3.2 | R1.4 | R3.5 |

4. 表示方法

印刷物・電子媒体などに、当該商品が長期使用対応部材であることを表示する。
または、“CjK”マークを表示する。

5. 特記事項

5.1 対象戸車について

雨戸パネル用戸車の種類は溝戸車(レール仕様)とし、平戸車(ドブ溝仕様)は対象外とする。

6. 解説

関連部材が具備すべき条件については長住協HP等で確認する。

7. 共通事項

7.1 寸法について

・寸法は基準値を示し、公差・許容差を表すものではない。

7.2 交換について

・交換については、専門知識を有する者が行うことを推奨する。

※専門知識を有する者とは：専門的知識、技術、経験を有する者である。

8. 改訂履歴

8.1 2014年3月20日改訂

- ・”7. 共通事項”を基準書記載内容改訂により記載
- ・符号、書式の統一

8.2 2016年4月28日改訂

- ・対象製品名称、略称見直しによる改訂
- ・特記事項追記による改訂
- ・7.1寸法について記載内容改訂

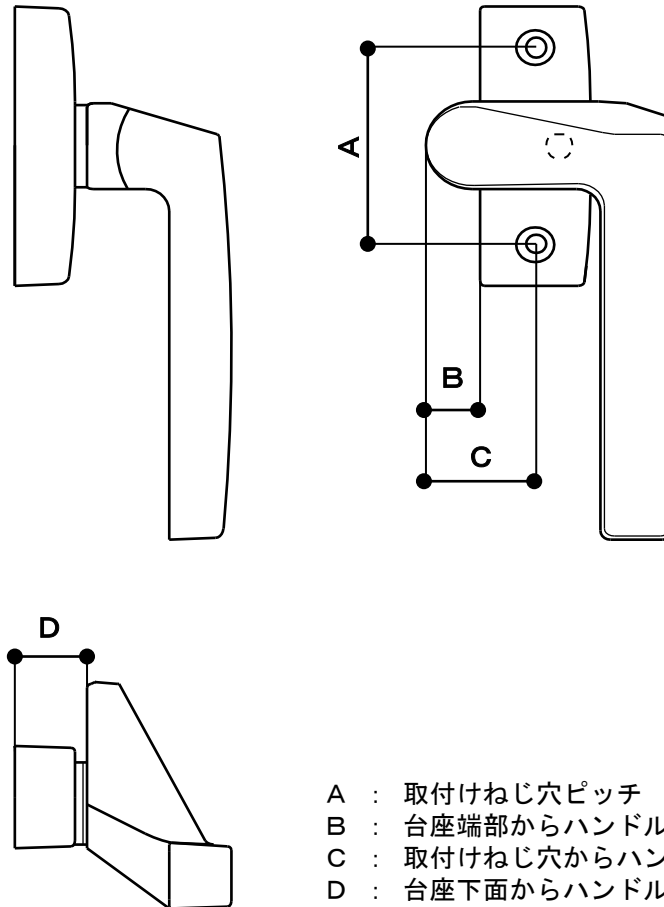
1. 対象製品

アルミ・樹脂複合
縦すべり出し窓用カムラッチハンドル

略称：CjK カムラッチハンドル

2. 標準(共通)化の部位

縦すべり出し窓用カムラッチハンドルの標準(共通)化の部位を図1に示す。



- A : 取付けねじ穴ピッチ
- B : 台座端部からハンドル先端までの寸法
- C : 取付けねじ穴からハンドル先端までの寸法
- D : 台座下面からハンドル下端までの寸法

図1－標準(共通)化の部位

3. 寸法・形状

縦すべり出し窓用カムラッチハンドルの標準寸法を表1に示す。

表1－各部位の寸法とパターン

単位：mm

| 項目 | ① | ② | ③ | ④ |
|-------------------------|----|------|------|----|
| A : 取付けねじ穴ピッチ | 32 | 40 | 45 | 50 |
| B : 台座端部からハンドル先端までの寸法 | 12 | 15.5 | 14.5 | 12 |
| C : 取付けねじ穴からハンドル先端までの寸法 | 19 | 23 | 26 | 22 |
| D : 台座下面からハンドル下端までの寸法 | 10 | 14 | 15 | 12 |

4. 表示方法

印刷物・電子媒体などに、当該商品が長期使用対応部材であることを表示する。
または、“CjK”マークを表示する。

5. 特記事項

関連部材が具備すべき条件については長住協HP等で確認する。

6. 解説

特に無し

7. 共通事項

7.1 寸法について

・寸法は基準値を示し、公差・許容差を表すものではない。

7.2 交換について

・交換については、専門知識を有する者が行うことを推奨する。

注記：専門知識を有する者とは：専門的知識、技術、経験を有する者である。

8. 改訂履歴

8.1 2014年3月20日改訂

- ・”7. 共通事項”を基準書記載内容改訂により記載
- ・符号、書式の統一

8.2 2016年4月28日改訂

- ・対象製品名称、略称見直しによる改訂
- ・特記事項追記による改訂
- ・7.1寸法について記載内容改訂

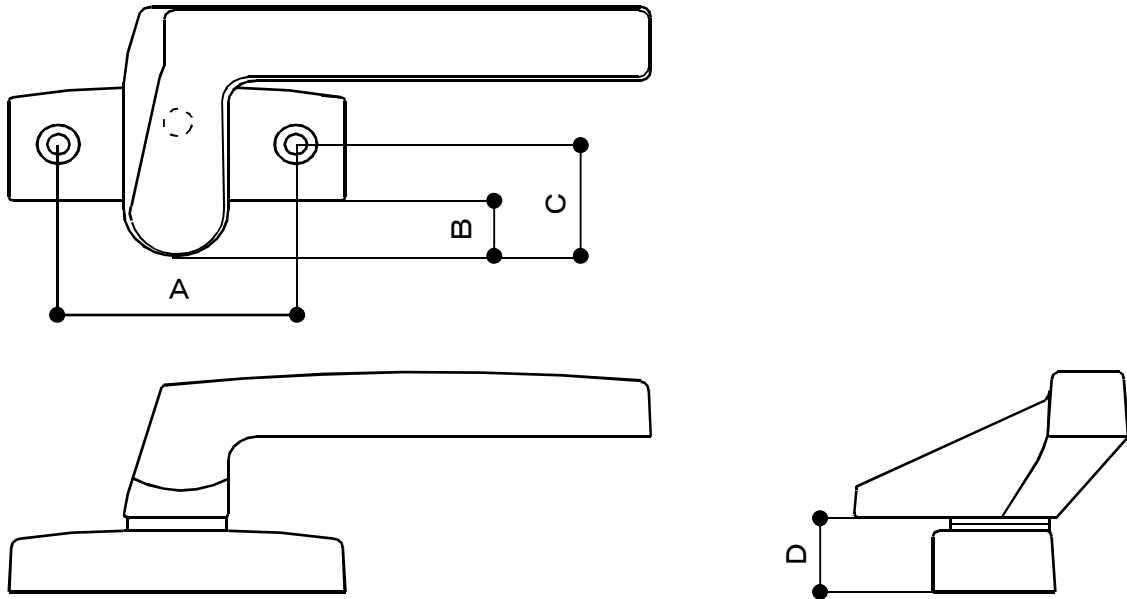
1. 対象部材

アルミ・樹脂複合
 横すべり出し窓用カムラッチハンドル

略称：CjK カムラッチハンドル

2. 標準(共通)化の部位

標準(共通)化の部位を図1に示す。



- A：取付けねじ穴ピッチ
- B：台座端部からハンドル先端までの寸法
- C：取付けねじ穴からハンドル先端までの寸法
- D：台座下面からハンドル下端までの寸法

図1－標準(共通)化の部位

3. 寸法・形状

図1の各部位の寸法を表1に示す。

表1－各部位の寸法とパターン

単位：mm

| 項目 | ① | ② | ③ | ④ | ⑤ |
|----|------|------|------|----|----|
| A | 40 | | 45 | 50 | |
| B | 12.5 | 15.5 | 13.5 | 10 | 12 |
| C | 20 | 23 | 25 | 20 | 22 |
| D | 14 | | 15 | 12 | |

4. 表示方法

印刷物・電子媒体などに、当該商品が長期使用対応部材であることを表示する。
 または、“CjK”マークを表示する。

5. 特記事項

5.1 取付けねじ

取付けねじは、呼びM4とする。

6. 解説

特に無し

7. 共通事項

7.1 寸法について

寸法は基準値を示し、公差・許容差を表すものではない。

7.2 交換について

交換については、専門知識を有する者が行うことを推奨する。

注記)専門知識を有する者とは：専門的知識、技術、経験を有する者である。

8. 改訂履歴

8.1 2014年3月20日改訂

- ・”7. 共通事項”を基準書記載内容改訂により記載
- ・符号、書式の統一

8.2 2016年1月28日改訂

- ・”3. 寸法・形状”標準寸法の②を訂正
- ・対象製品名称、略称見直しによる改訂

8.3 2016年4月28日改訂

- ・特記事項追記による改訂
- ・7.1寸法について記載内容改訂

8.4 2020年1月30日改訂

- ・”3. 寸法・形状”表1のB/C寸法に12.5/20, 12/22追加
- ・”5. 特記事項”5.1取付けねじについてを追加

1. 対象製品
 太陽光発電架台用支持瓦(F形棧がわら)

略称：CJK 支持瓦

2. 標準(共通)化の部位

住宅の瓦葺き屋根に、太陽光発電モジュールを設置するための固定金具取付けに必要なF形棧がわらタイプ支持瓦の開口部の標準(共通)化部位を図1～8に示す。

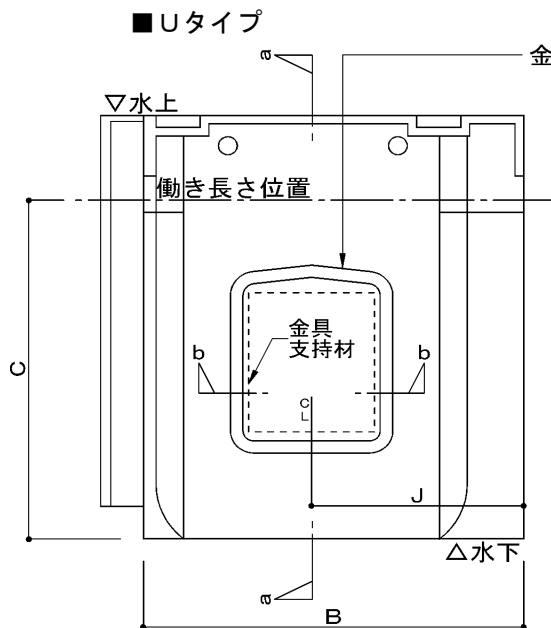


図1-Uタイプ平面図

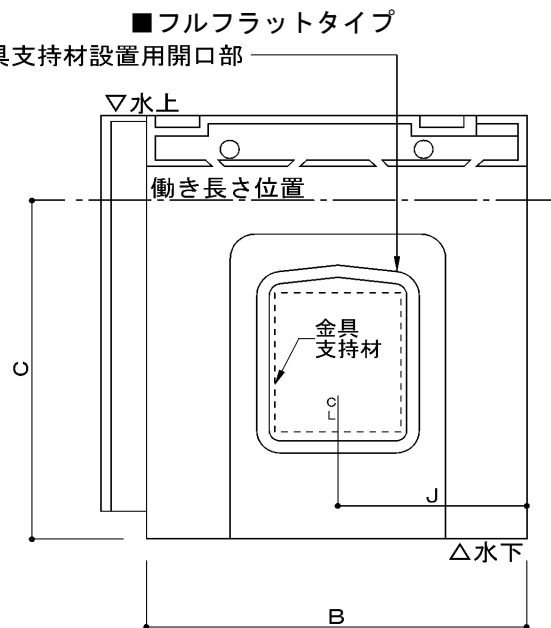


図2-フルフラットタイプ平面図

■ 開口部断面(Uタイプの例)

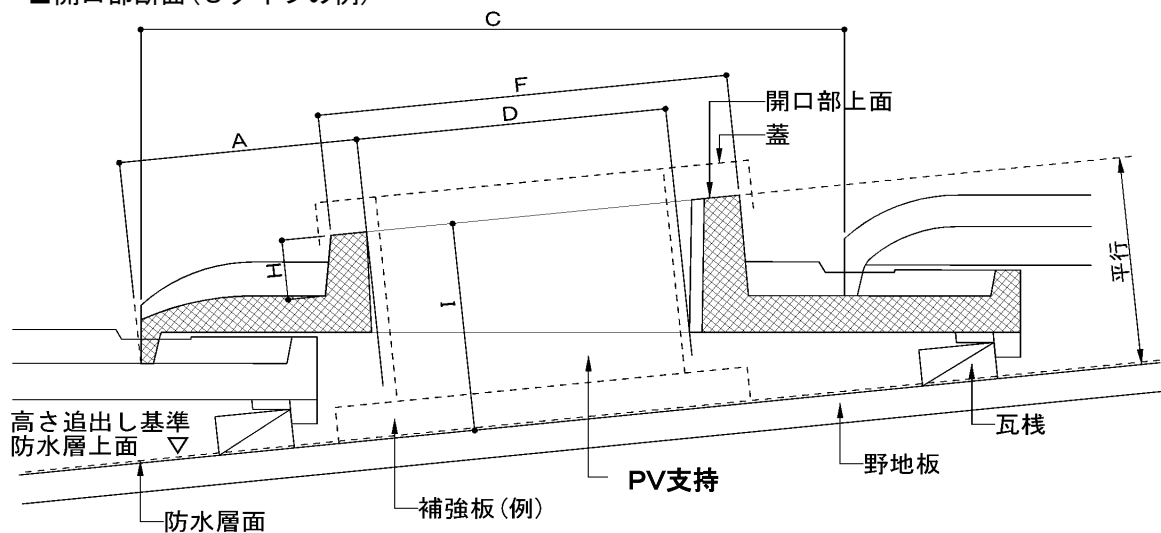


図3-a-a断面図

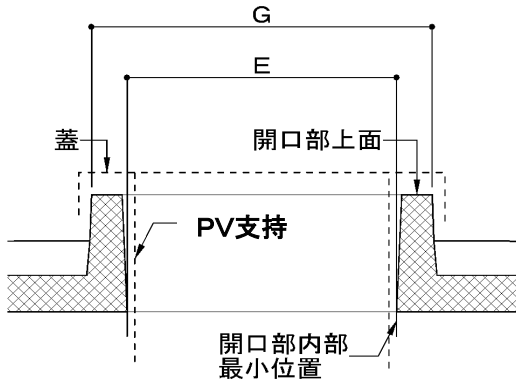


図4 - b-b断面図

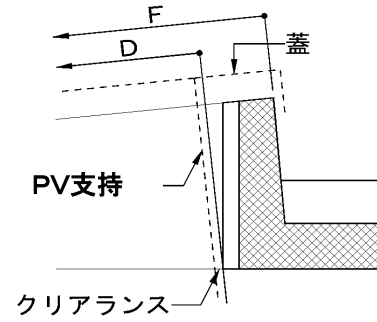


図5 - c-c断面図

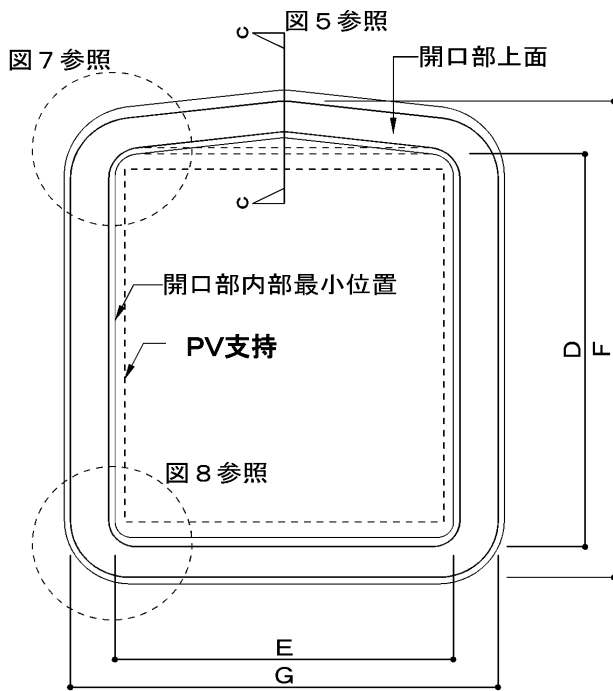


図6 - PV支持材設置用開口部平面図

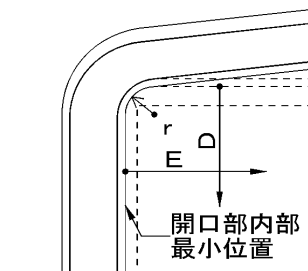


図7 - 開口部水上部コーナー平面図

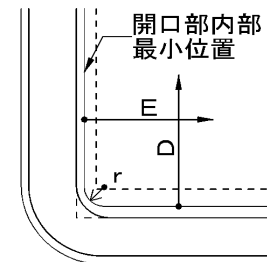


図8 - 開口部水下部コーナー平面図

- | | |
|----------------|----------------------|
| A : 開口部上下方向位置 | G : 開口部上面外周部幅 |
| B : 働き幅 | H : 支持瓦上面～開口部上面(水下部) |
| C : 働き長さ | I : 防水層上面～開口部上面高さ |
| D : 開口部内部長さ | J : 開口部センター位置 |
| E : 開口部内部幅 | r : 開口部内部コーナー曲率半径 |
| F : 開口部上面外周部長さ | |

3. 寸法・形状

前項図中の寸法、形状については、表1に規定する数値とする。

表1－各部位の標準寸法

単位：mm

| 項目 | 寸法 | | 備考 |
|--------------------|---|-----------------------|--------------|
| | Uタイプ | フルフラットタイプ | |
| A：開口部上下方向位置 | $83 \leq A \leq 87$ | | |
| B：働き幅 | $300 \leq B \leq 306$ | | |
| C：働き長さ | 280 | | |
| D：開口部内部長さ | ≥ 123 | | 開口部内部最小長さ |
| E：開口部内部幅 | ≥ 106 | | 開口部内部最小幅 |
| F：開口部上面外周部長さ | ≤ 163 | | 開口部上面外周部最大長さ |
| G：開口部上面外周部幅 | ≤ 134 | | 開口部上面外周部最大幅 |
| H：支持瓦上面～開口部上面(水下部) | ≥ 20 | | |
| I：防水層上面～開口部上面高さ | 86 | | |
| J：開口部センター位置 | $158 \leq J \leq 179$ | $145 \leq J \leq 170$ | 働き幅により異なる |
| r：開口部内部コーナー曲率半径 | 開口部内部最小位置のコーナー曲率半径 r は、PV支持材(最大断面寸法100×115)とのクリアランスが3mm確保できる寸法とすること | | |

4. 表示方法

印刷物・電子媒体に、当該商品が長期使用対応部材であることを表示する。

または、“CjK”マークを表示する。

製品への表示は任意とし、表示を行う場合は、梱包又は製品裏面に

長期使用対応部材であることを表示する。または、“CjK”マークを表示する。

5. 特記事項

5.1 関連部材の具備すべき条件

- ・本基準書で規定している支持瓦の開口部は、関連部材(PV支持材)を下記の基準寸法とし、設定を行っている。

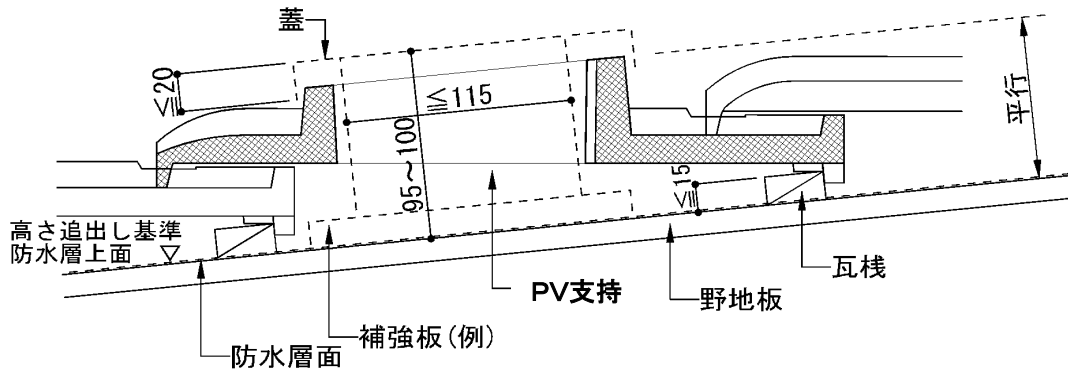


図9－関連部材基準寸法(1)

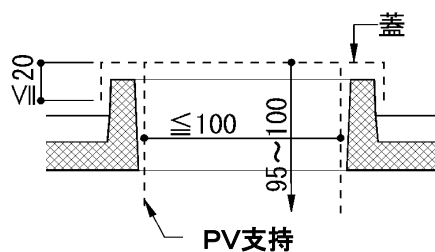


図10－関連部材基準寸法(2)

5.2 金具支持材と開口部のクリアランス

- ・PV支持材が、開口部内部最小位置に干渉しないために、クリアランスは3mm以上とする。

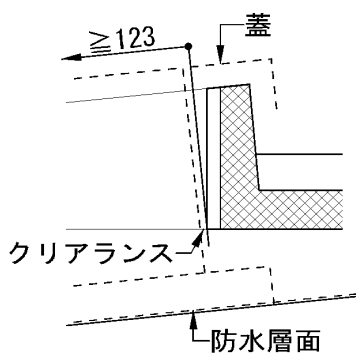


図11—開口部内部長さ寸法基準図

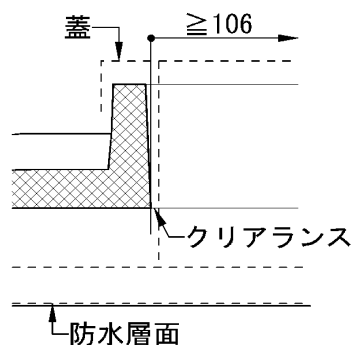


図12—開口部内部幅寸法基準図

5.3 開口部上面角度

- ・狙い値として、野地板面平行とする。

5.4 本基準書で規定されている固定寸法は、狙い値とする。

6. 解説

本基準書は、GJK粘土瓦（F形棧がわら）を対象とし、太陽光発電モジュールを設置するための固定金具取付けに必要となる、開口部の標準化を行った。

a) 開口部の上下方向、左右方向寸法基準

- ・左右方向離れ寸法の追出し基準位置は、支持瓦右側から開口部センターとする。
- ・支持瓦表面の谷部分センターを、開口部センターに合せた。

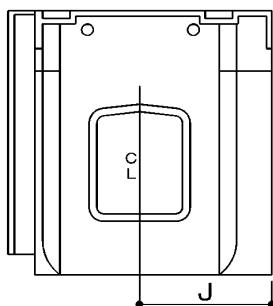


図13—左右方向離れ規定図

- ・上下方向離れ寸法の追出し基準位置は、支持瓦水下先端からとする。

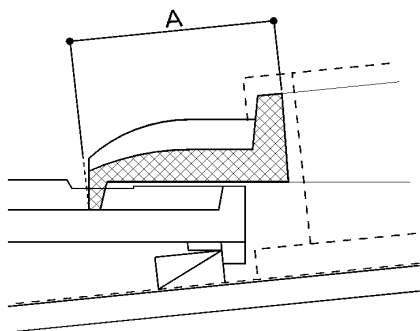


図14—上下方向離れ規定図

(注1)

開口部内部最小位置の瓦水下先端からの追出し基準寸法は、A寸法(83mm~87mm)の範囲とする。

b) 開口部高さの追出し基準面

- ・ 野地板面に施工する防水層上面を、高さ追出し基準面とする。

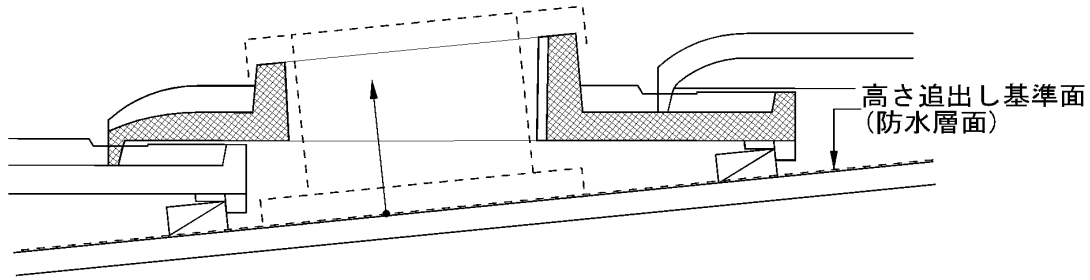


図15—高さ追出し基準面位置

c) 開口部の水上部形状

- ・ 雨水等の流れを考慮し開口部頂部は、斜め形状とする場合がある。

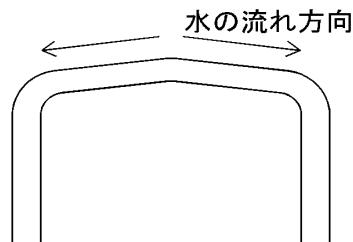


図16—開口部水上形状図

- d) 支持瓦の働き幅寸法は、交換・差替え等を考慮し、寸法規定を行った。

e) 支持瓦上面から開口部上面高さ

- ・ P V支持材上部に設置する蓋のかぶりを考慮し、H寸法(20mm)以上とする。

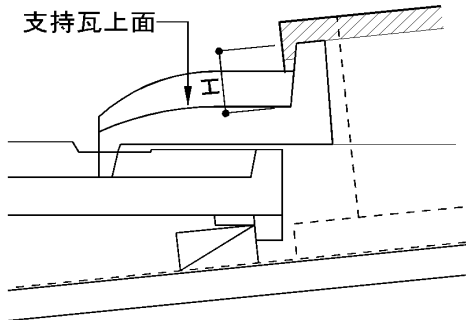
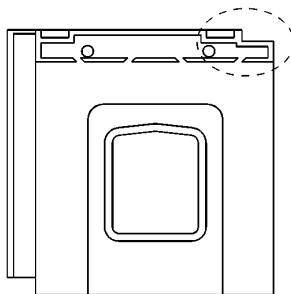


図17—蓋取付け参考図

f) その他

- ・ 本基準書は、太陽光発電モジュールを設置するための固定金具取付けに必要となる、支持瓦の開口部の標準化を行っているため、規定されている寸法・形状を満たしていればCJK支持瓦とみなす。



(注3)

本基準書で規定されている形状・寸法以外は、JISのF形棧がわりに規定する寸法形状を満足する限り可とする。

※切り欠き加工が必要な場合がある。

図18—切り欠き加工の例

7. 共通事項

7.1 寸法について

- ・寸法は基準値を示し、公差・許容差を表すものではない。

7.2 交換について

- ・交換については、専門知識を有する者が行うことを推奨する。
- ※専門知識を有する者とは：専門的知識、技術、経験を有する者である。

8. 改訂履歴

8.1 2014年3月20日改訂

- ・対象製品、略称の改訂
- ・5.4の文章変更
- ・”6. 解説”開口部センター位置寸法の規定、開口部水上形状解説文面変更
- ・”7. 共通事項”を基準書記載内容改訂により記載
- ・符号、書式の統一

8.2 2016年4月28日改訂

- ・対象製品名称、略称見直しによる改訂
- ・表1の寸法基準値範囲を不等号表示に変更
- ・7.1寸法について記載内容改訂

1. 対象製品

窓シャッターガイドレール用モヘア
(フィンシール無)

略称：CJK モヘア

2. 標準(共通)化の部位

窓シャッターガイドレール用モヘア(フィンシール無)の標準(共通)化の部位を図1に示す。

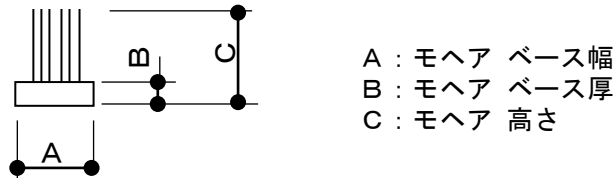


図1－標準(共通)化の部位

3. 寸法・形状

窓シャッターガイドレール用モヘア(フィンシール無)の寸法は、表1に示す4種類とする。

表1－各部位の寸法と組合せパターン

単位：mm

| 項目 | ① | ② | ③ | ④ |
|------------|-----|-----|-----|-----|
| A：モヘア ベース幅 | 4.7 | | 5.5 | 6.0 |
| B：モヘア ベース厚 | | 0.8 | | |
| C：モヘア 高さ | 5.0 | | 5.5 | |

4. 表示方法

印刷物・電子媒体などに、当該製品が長期使用対応部材であることを表示する。
または、”CjK”マークを表示する。

5. 特記事項

関連部材が具備すべき条件については長住協HP等で確認する。

6. 解説

6.1 本製品の納まり図、取付位置

本製品の納まり図を図2、取付位置を図3に示す。

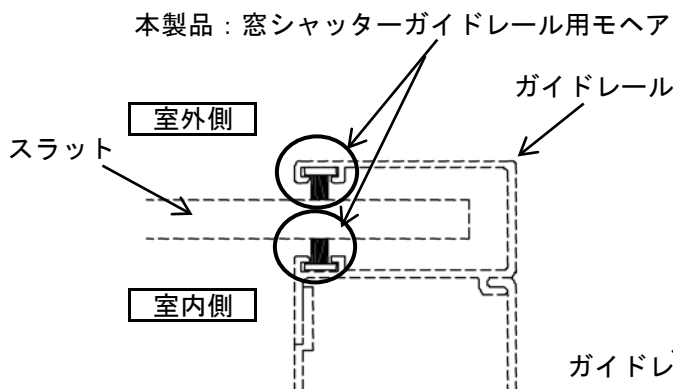


図2－本製品の納まり図

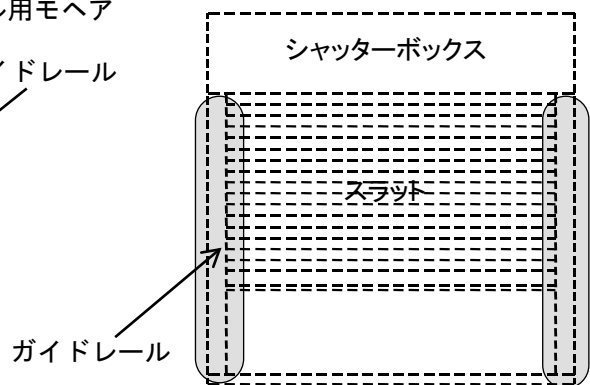


図3－本製品の取付位置

7. 共通事項

7.1 寸法について

- ・寸法は基準値を示し、公差・許容差を表すものではない。

7.2 交換について

- ・交換については、専門知識を有する者が行うことを推奨する。
- ※専門知識を有する者とは：専門的知識、技術、経験を有する者である。

8. 改訂履歴

8.1 2014年3月20日改訂

- ・”7. 共通事項”を基準書記載内容改訂により記載
- ・符号、書式の統一

8.2 2016年4月28日改訂

- ・対象製品名称、略称見直しによる改訂
- ・特記事項追記による改訂
- ・7.1寸法について記載内容改訂

1. 対象製品

窓シャッターガイドレール用モヘア
(フィンシール付)

略称：CJK モヘア

2. 標準(共通)化の部位

窓シャッターガイドレール用モヘア(フィンシール付)の標準(共通)化の部位を図1に示す。

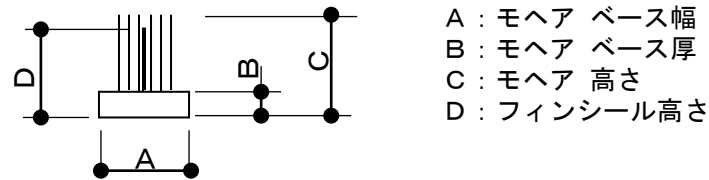


図1－標準(共通)化の部位

3. 寸法・形状

窓シャッターガイドレール用モヘア(フィンシール付)の寸法は、表1に示す3種類とする。

表1－各部位の寸法と組合せパターン

単位：mm

| 項目 | ① | ② | ③ |
|------------|-----|-----|-----|
| A：モヘア ベース幅 | 4.7 | 5.5 | 6.0 |
| B：モヘア ベース厚 | | 0.8 | |
| C：モヘア 高さ | 6.0 | 7.5 | 4.5 |
| D：フィンシール高さ | 4.5 | 7.0 | 4.5 |

4. 表示方法

印刷物・電子媒体などに、当該製品が長期使用対応部材であることを表示する。
または、“Cjk”マークを表示する。

5. 特記事項

関連部材が具備すべき条件については長住協HP等で確認する。

6. 解説

6.1 本製品の納まり図、取付位置

本製品の納まり図を図2、取付位置を図3に示す。

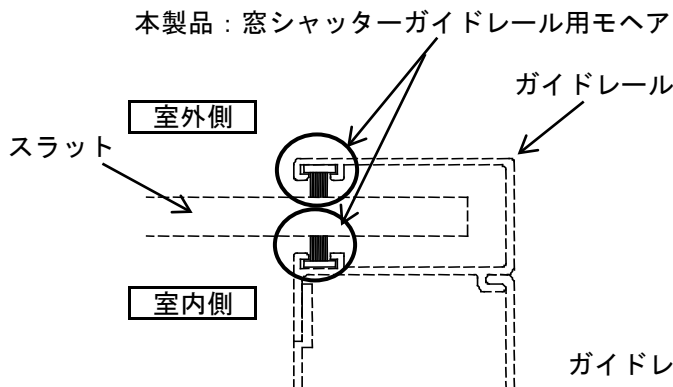


図2－本製品の納まり図

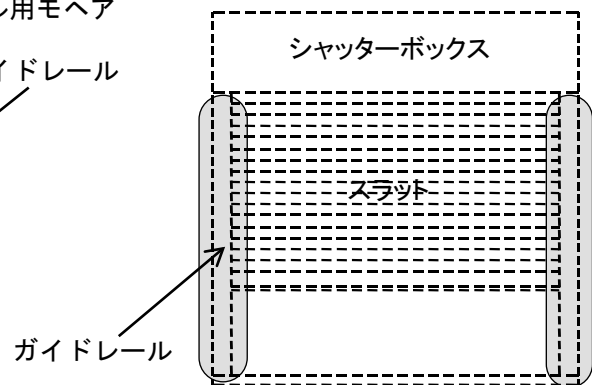


図3－本製品の取付位置

7. 共通事項

7.1 寸法について

- ・寸法は基準値を示し、公差・許容差を表すものではない。

7.2 交換について

- ・交換については、専門知識を有する者が行うことを推奨する。
- ※専門知識を有する者とは：専門的知識、技術、経験を有する者である。

8. 改訂履歴

8.1 2014年3月20日改訂

- ・”7. 共通事項”を基準書記載内容改訂により記載
- ・符号、書式の統一

8.2 2016年3月24日改訂

- ・対象製品名称、略称見直しによる改訂
- ・特記事項追記による改訂
- ・7.1寸法について記載内容改訂

1. 対象製品

住宅金属製バルコニー用連結形デッキ材(樹脂製) 略称：CjKデッキ材

2. 標準(共通)化の部位

バルコニー用連結形デッキ材(樹脂製)の標準(共通)化の部位を図1に示す。

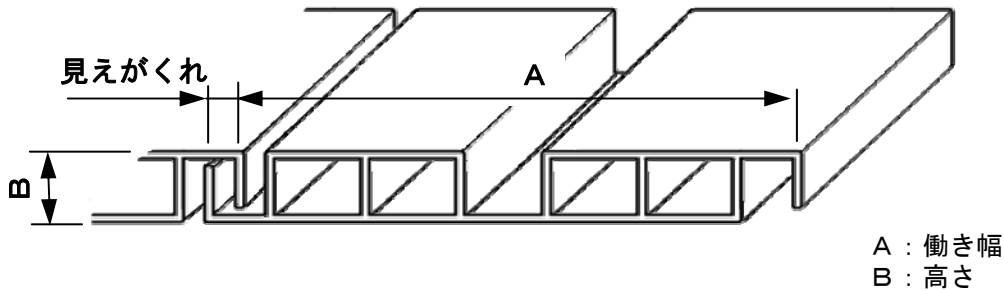


図1－標準(共通)化の部位

3. 寸法・形状

バルコニー用連結形デッキ材(樹脂製)の標準(共通)化寸法は、表1に示す3種類とする。

表1－標準(共通)化の寸法

単位：mm

| 項目 | ① | ② | ③ |
|-------|-----|-----|-----|
| A：働き幅 | 223 | 300 | 301 |
| B：高さ | 30 | | |

注記 見えがくれとなる連結部分は、働き幅に含めない。

4. 表示方法

印刷物・電子媒体などに当該製品が長期使用対応部材であること、または”CjK”マークを表示する。

5. 特記事項

5.1 対象の範囲

- a) 住宅金属製バルコニーの床を構成するデッキ材(樹脂製)とする。また、デッキ材の形状は、連結機構のある連結形を対象とする。
- b) デッキ材の形状は、住宅金属製バルコニーの床を単純に構成する目的以外の為に特殊な断面形状をもつデッキ材は本基準の対象とはしない。

6. 解説

特に無し

7. 共通事項

7.1 寸法について

- ・寸法は基準値を示し、公差・許容差を表すものではない。
- ・基準値を一定の範囲で設定するものは、その範囲を記載する。

7.2 交換について

- ・交換については、専門知識を有する者が行うことを推奨する。
- ※専門知識を有する者とは：専門的知識、技術、経験を有する者である。

8. 改訂履歴

8.1 2014年3月20日改訂

- ・” 7. 共通事項” を基準書記載内容改訂により記載
- ・符号、書式の統一

長期使用対応部材基準書
承認日 2013年11月28日
改訂日 2024年1月25日
登録コード 130607026

1. 対象部材

アルミ・樹脂複合引き違いサッシ網戸用戸車

略称：CjK 戸車

2. 標準(共通)化の部位

標準(共通)化の部位を図1に示す。

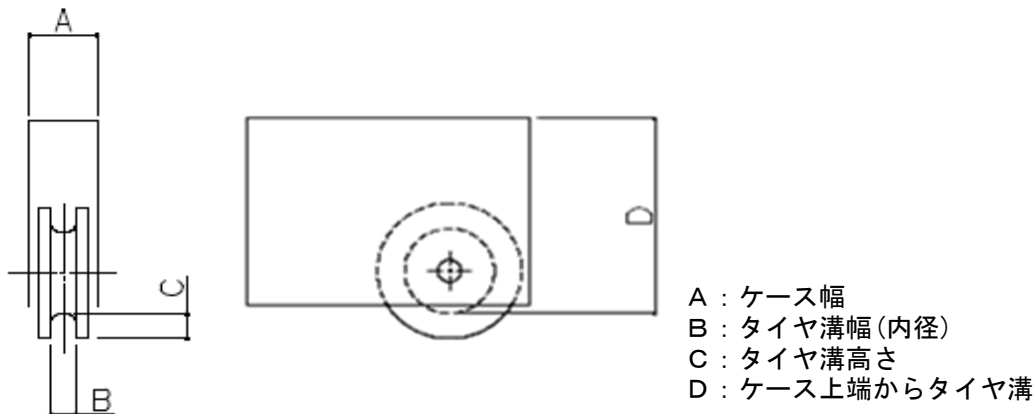


図1－標準(共通)化の部位

3. 寸法・形状

図1の各部位の寸法を表1に示す。

表1－各部位の寸法

単位：mm

| 項目 | 寸法 | | | | |
|---------------|------|------|------|------|------|
| | ① | ② | ③ | ④ | ⑤ |
| A：ケース幅 | 9.6 | 9.1 | 8.4 | 7.8 | |
| B：タイヤ溝幅(内径) | | 2.0 | 3.5 | 2.8 | |
| C：タイヤ溝高さ | | 3.0 | | 2.0 | |
| D：ケース上端からタイヤ溝 | 21.0 | 21.3 | 18.3 | 19.0 | 18.0 |

4. 表示方法

部材・印刷物・電子媒体などに、長期使用対応部材であることを表示する。
または、“CjK”マークを表示する。

5. 特記事項

網戸用戸車は、網戸設置時の現場対応を考慮して高さ調整機能を有する。
尚、表1－各部位の寸法に掲載のD寸法は製造出荷段階の基準値であり最小値を示す。

6. 解説

特に無し

7. 共通事項

7.1 寸法について

寸法は基準値を示し、公差・許容差を表すものではない。

7.2 交換について

交換については、専門知識を有する者が行うことを推奨する。

注記)専門知識を有する者とは：専門的知識、技術、経験を有する者である。

8. 改訂履歴

8.1 2014年3月20日改訂

- ・符号、書式の統一

8.2 2016年4月28日改訂

- ・対象製品名称、略称見直しによる改訂
- ・特記事項追記による改訂
- ・7.1寸法について記載内容改訂

8.3 2024年1月25日改訂

- ・3. 寸法・形状の表1、②のA寸法訂正
- ・3. 寸法・形状の表1に③を追加（追加に伴う既存タイプ番号の変更）

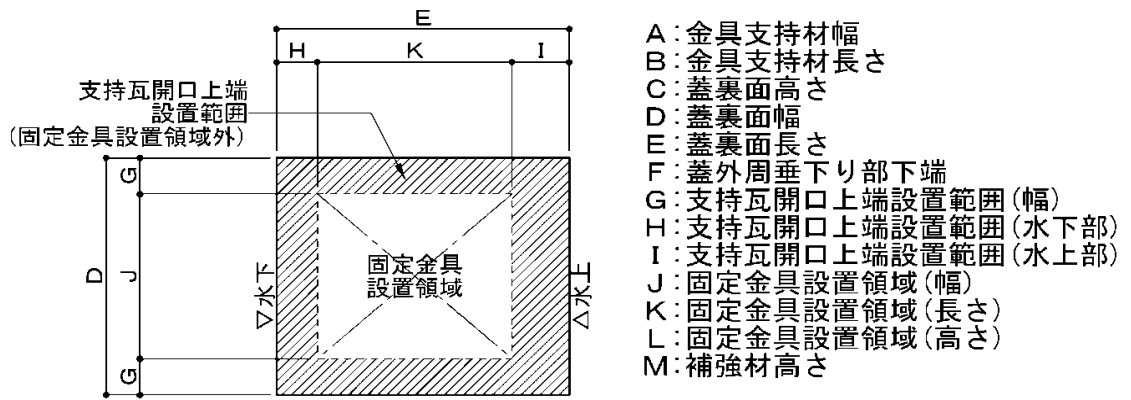
1. 対象製品

太陽光発電架台用PV支持材(F形棧がわら)

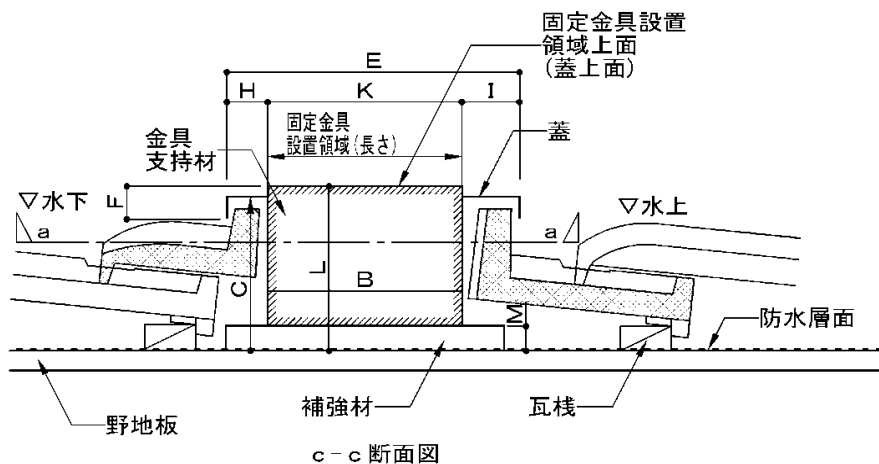
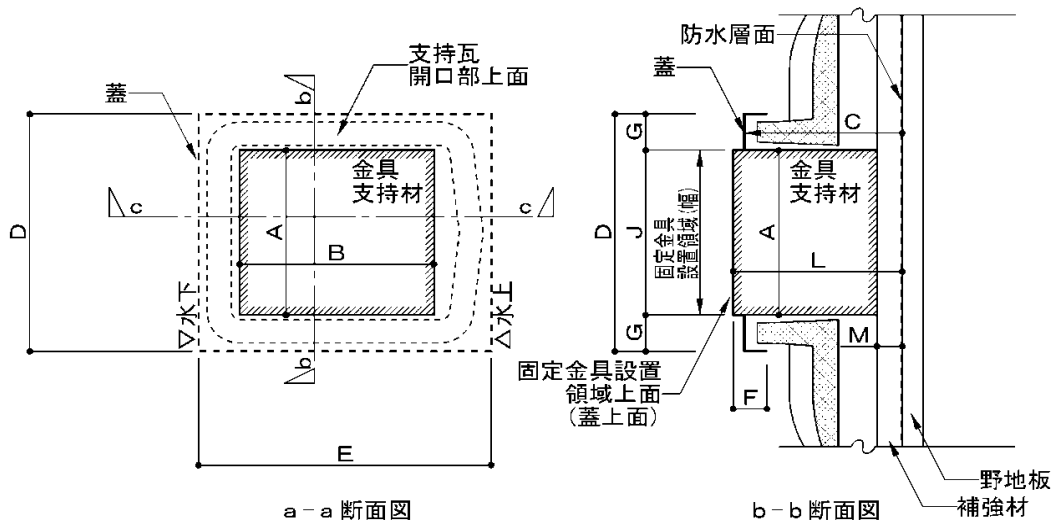
略称: CJK PV支持材

2. 標準(共通)化の部位

住宅の瓦葺き屋根に太陽光発電モジュール設置のために使用する”太陽光発電架台用支持瓦(F形棧がわら)登録コード130606021”に対応した、”金具支持材”の標準(共通)化部位を、下記図1に示す。



蓋裏面平面図



c-c断面図

図1-標準(共通)化の部位図

3. 寸法・形状

前項図中の寸法、形状については、表1に規定する数値とする。

表1－各部位の標準寸法

単位：mm

| 項目 | 寸法 | 備考 |
|--------------------|----------------------|-------------------|
| A：金具支持材幅 | ≤ 100 | 金具支持材最大幅 |
| B：金具支持材長さ | ≤ 115 | 金具支持材最大長さ |
| C：蓋裏面高さ | ≥ 86 | 防水層上面から蓋裏面までの距離 |
| D：蓋裏面幅 | ≥ 136 | 蓋裏面最小幅 |
| E：蓋裏面長さ | ≥ 165 | 蓋裏面最小長さ |
| F：蓋外周垂下り部下端 | ≤ 20 | 固定金具設置領域上面からの下り寸法 |
| G：支持瓦開口上端設置範囲(幅) | ≥ 18 | |
| H：支持瓦開口上端設置範囲(水下部) | ≥ 18 | |
| I：支持瓦開口上端設置範囲(水上部) | ≥ 32 | |
| J：固定金具設置領域(幅) | ≥ 100 | 設置領域最小幅 |
| K：固定金具設置領域(長さ) | ≥ 115 | 設置領域最小長さ |
| L：固定金具設置領域(高さ) | $95 \leq L \leq 100$ | 固定金具設置領域上面のみ |
| M：補強材高さ | ≤ 15 | |

4. 表示方法

印刷物・電子媒体に、当該商品が長期使用対応部材であることを表示する。

または、“CjK”マークを表示する。

製品への表示は任意とし、表示を行う場合は、梱包又は製品裏面に

長期使用対応部材であることを表示する。または、“CjK”マークを表示する。

5. 特記事項

5.1 固定金具設置領域(蓋上面)に関するその他の規定

- 固定金具設置領域外の上面高さは、太陽光発電モジュールを設置するために用いる固定金具等との干渉を避けるため、固定金具設置領域の高さ(蓋上面高さ)95mm~100mmとする。

5.2 関連部材の具備すべき条件

- 本基準書で規定している金具取付材の各寸法は、関連部材の“太陽光発電架台用支持瓦(F形棧がわら)登録コード130606021”の基準寸法を前提として設定を行っている。

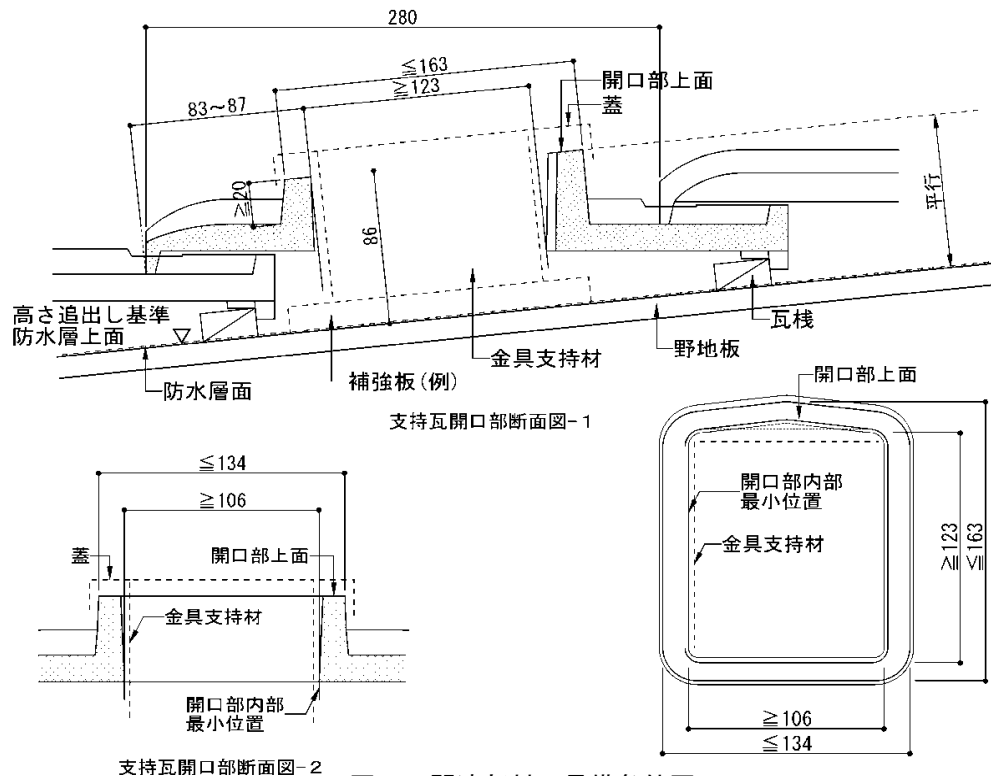


図2－関連部材の具備条件図 支持瓦開口部平面図

6. 解説

本基準書は”太陽光発電設置用支持瓦（F形棧がわら）登録コード130606021”と組み合わせて用いる金具支持材の寸法形状の標準化を行った。

- 6.1 太陽光発電モジュール固定金具を設置すべき平面領域と高さを標準化するために、J、K、Lの寸法を規定した。
- a) 固定金具設置領域幅と長さ（J： $\geq 100\text{mm}$ 、K： $\geq 115\text{mm}$ ）
 - ・太陽光発電モジュールを設置するために用いる固定金具が、固定金具設置領域100mm×115mmの範囲内に固定できるように規定した。
 - b) 固定金具設置領域の高さ（蓋上面高さ）（L：95mm～100mm）
 - ・太陽光発電モジュールを設置するために用いる固定金具が、防水層上面より高さ95mm～100mmの範囲内に設置できるように規定した。
 - c) 固定金具設置領域外の高さ
 - ・固定金具設置領域外の上面高さが、固定金具設置領域の高さ（蓋上面高さ）よりも高い場合、太陽光発電モジュールを設置するために用いる固定金具等と干渉する恐れがあるため、高さを規定した。
- 6.2 “金具支持材”寸法のA、Bは、金具支持材が支持瓦開口部と干渉しないために、干渉する可能性のある、防水層上面から支持瓦開口上面高さまでの範囲について規定した。
- a) 金具支持材の形状
 - ・金具支持材の寸法は、幅100mm(A)、長さ115mm(B)以下とし、防水層上面から支持瓦開口上面高さ(86mm)までの範囲で、支持瓦の開口部に干渉しない範囲とする。
 - ・上記寸法内に納まっていれば、形状、材質は問わない。

6.3 蓋の領域の規定

- a) 蓋裏面の幅と長さ（D： $\geq 136\text{mm}$ 、E： $\geq 165\text{mm}$ ）
 - ・固定金具設置領域と、支持瓦開口部を覆い隠すことができるように規定した。
 - ・蓋上面の全幅、全長の規定は行わない。
 - ・形状、材質は問わない。

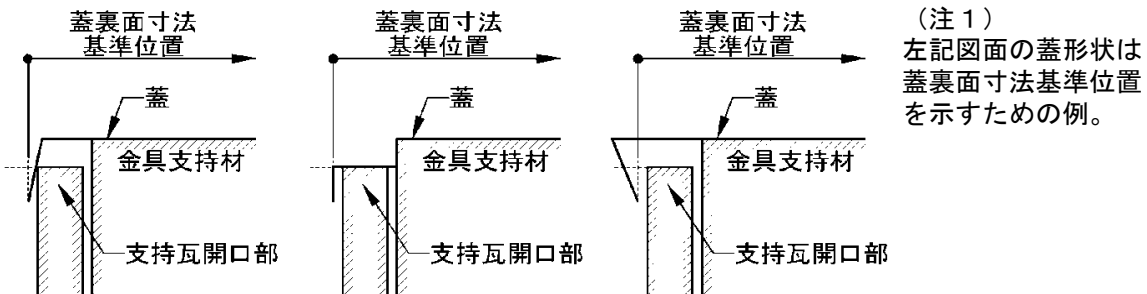


図3－蓋裏面寸法基準位置図

- b) 蓋裏面の高さ（C： $\geq 86\text{mm}$ ）
 - ・蓋裏面高さは、蓋裏面が支持瓦開口部上端と干渉しないように、一定以上の高さとなるよう規定した。
- c) 蓋の垂下り部下端の高さ（F： $\leq 20\text{mm}$ ）
 - ・蓋の外周垂下り寸法は、支持瓦上面との干渉を避けるため、固定金具設置領域の高さ（蓋上面高さ）からの下がり寸法の上限を設けた。
- d) 蓋裏面と支持瓦開口部上端との水密性を担保するために、シーリング材等で止水することを前提としている。

6.4 補強材の規定

補強材は、金具支持材（蓋を含む場合もある）とセットで供給されることを前提とした寸法規定を行った。

- a) 補強材の設置位置
 - ・補強材を設置する場合は、水下部の瓦や水上部の瓦棧に干渉しないようにすること。
 - ・高さは、支持瓦の裏面に干渉しないように、15mm(M)以下の範囲とした。
 - ・形状、材質は問わない。

6.5 高さ追出し基準

- ・各部位の高さ方向寸法は、野地板面に施工する防水層上面を基準とした。

6.6 用語について

- ・金具支持材 ⇒ 太陽光発電モジュール設置に必要となる固定金具を、支持する部材
蓋、補強材と一体の場合もある
- ・蓋 ⇒ 固定金具設置領域を備え、支持瓦開口部を覆い隠すための部材
- ・補強材 ⇒ 金具支持材を取付ける野地板を補強する部材
- ・PV ⇒ Photovoltaic（太陽光発電）の略

7. 共通事項

7.1 寸法について

- ・寸法は基準値を示し、公差・許容差を表すものではない。

7.2 交換について

- ・交換については、専門知識を有する者が行なうことを推奨する。
- ※専門知識を有する者とは：専門的知識、技術、経験を有する者である。

8. 改訂履歴

8.1 2016年4月28日改訂

- ・対象製品名称、略称見直しによる改訂
- ・7.1寸法について記載内容改訂

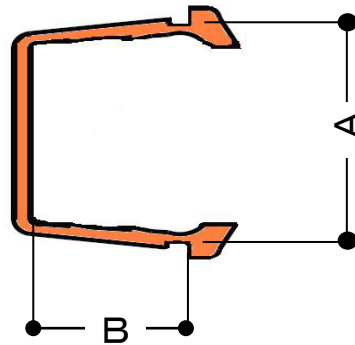
1. 対象製品

樹脂複合サッシ用
軟質グレイジングチャンネル

略称：CjK グレイジングチャンネル

2. 標準（共通）化の部位

樹脂複合サッシ用軟質グレイジングチャンネルの標準（共通）化の部位を図1に示す。



A：ガラス開口
B：ガラスかかりしろ

図1－標準（共通）化の部位

3. 寸法・形状

樹脂複合サッシ用軟質グレイジングチャンネルの寸法は、表1に示す2種類とする。

表1－各部位の標準（共通）化寸法

| 項目 | 単位：mm | |
|------------|-------|----|
| | ① | ② |
| A：ガラス開口 | 26 | 28 |
| B：ガラスかかりしろ | 12 | |

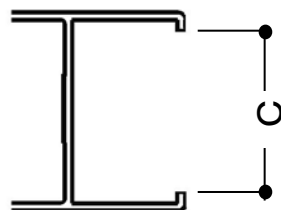
4. 表示方法

印刷物・電子媒体などに、当該製品が長期使用対応部材であることを表示する。
または、“CjK”マークを表示する。

5. 特記事項

サッシ框のガラス開口の部位を図2に示す。

上記グレイジングチャンネルの使用対象となるサッシ框のガラス開口寸法は、
表2に示す2種類である



C：サッシ框のガラス開口

図2－サッシ框のガラス開口の部位

表2－サッシ框のガラス開口寸法

| 項目 | 単位：mm | |
|--------------|-------|----|
| | ① | ② |
| C：サッシ框のガラス開口 | 26 | 28 |

6. 解説

用語について

- ・ JIS A 5756（建築用ガスケット）に記載されている用語を引用（グレイジングチャンネル）

7. 共通事項

7.1 寸法について

- ・ 寸法は基準値を示し、公差・許容差を表わすものではない。

7.2 交換について

- ・ 交換については、専門知識を有する者が行なうことを推奨する。
※専門知識を有する者とは：専門知識、技術、経験を有する者である。

8. 改訂履歴

8.1 2016年4月28日改訂

- ・ 対象製品名称、略称見直しによる改訂
- ・ 7.1寸法について記載内容改訂

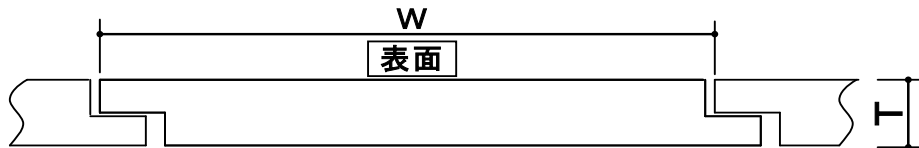
1. 対象製品

窯業系サイディング(さね有り)

略称：CjK サイディング

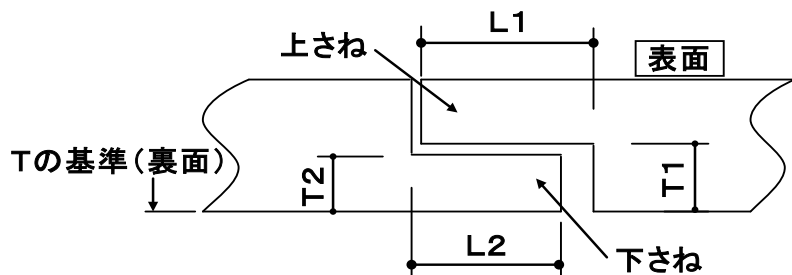
2. 標準(共通)化の部位

窯業系サイディングの交換修理に重要となる(標準)化の部位を図1、2に示す。



T：厚さ
W：働き幅

図1－標準(共通)化の部位図【厚さ、働き幅】



T1：切り欠き深さ
T2：下さね厚さ
L1：上さね幅

図2－標準(共通)化の部位図【さね】

3. 寸法・形状

窯業系サイディングの標準寸法を表1に示す。

表1－標準(共通)化の寸法

単位：mm

| 寸法名称 | 寸法 | | | |
|-----------|------------|----|----|----|
| T：厚さ | 15 | 16 | 17 | 18 |
| W：働き幅 | 455 | | | |
| T1：切り欠き深さ | ≥ 7.8 | | | |
| T2：下さね厚さ | ≤ 7.5 | | | |
| L1：上さね幅 | ≥ 9 | | | |
| L2：下さね幅 | ≥ 9 | | | |

4. 表示方法

印刷物・電子媒体に、当該商品が長期使用対応部材であることを表示する。
または、“CjK”マークを表示する。

製品への表示は任意とし、表示を行う場合は、梱包又は製品裏面に
長期使用対応部材であることを表示する。または、“CjK”マークを表示する。

5. 特記事項

施工後、窯業系サイディングが部分的に交換(張り替え)できること。

6. 解説

対象の範囲について

- ・色、柄については、標準化の対象外とする。
- ・施工方法(固定方法)については、標準化の対象外とする。
- ・窯業系サイディングの内、採用頻度の高いものを標準化対象とする。
- ・メンテナンスの交換時において、干渉のおそれが有り、また現場合わせ(カット等)が困難なさね厚方向の寸法を標準化対象とした。
- ・さね幅方向は、現場合合わせ(カット等)を前提とするが、準耐火構造認定(JTC)の条件を満たす幅寸法を標準化対象とする。
- ・厚さ寸法の表記に関してはJIS A5422の記載に基づいて規定する。

7. 共通事項

7.1 寸法について

- ・寸法は基準値を示し、公差・許容差を表すものではない。

7.2 交換について

- ・交換については、専門知識を有する者が行うことを推奨する。
- ※専門知識を有する者とは：専門的知識、技術、経験を有する者である。

8. 改訂履歴

8.1 2016年4月28日改訂

- ・7.1寸法について記載内容改訂

1. 対象製品

外壁用換気口部品

略称：CjK 換気口部品

2. 標準（共通）化の部位

外壁用換気口部品の交換時に重要となる標準（共通）化の部位を図1に示す。

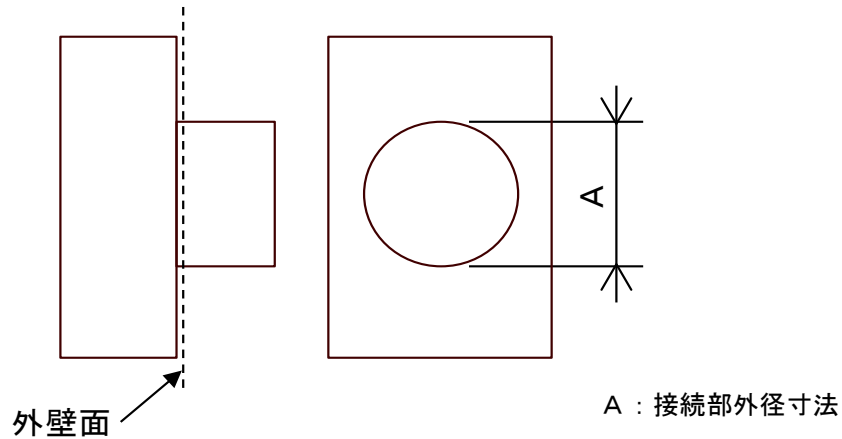


図1－標準（共通）化の部位図

3. 寸法・形状

外壁用換気口部品の接続部は円形とし、その標準寸法を表1に示す。

表1－標準化（共通）化の寸法

単位：mm

| 項目 | 寸法 | |
|-----------|---------|---------|
| | 呼び径φ100 | 呼び径φ150 |
| A：接続部外径寸法 | ≤99 | ≤149 |

4. 表示方法

印刷物・電子媒体に、当該商品が長期使用対応部材であることを表示する。
または、“CjK”マークを表示する。
製品への表示は任意とし、表示を行う場合は、製品に長期使用対応部材であることを表示する。または、“CjK”マークを表示する。

5. 特記事項

5.1 対象の範囲

- 住宅に用いられる換気設備（給気、排気、通気の用に供する）の端末換気口で、外壁に用いられるものを対象の範囲とする。

5.2 外部換気口部品は、以下の内径寸法Bの円形接続部に装着することを前提とし、脱落しない構造を有していること、又は脱落しない方法（ビス止め等）で取り付けられていること。

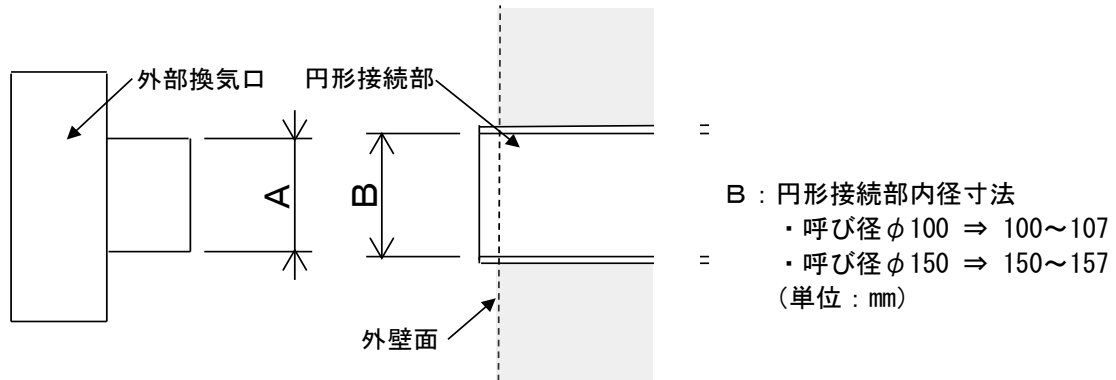


図2－外壁用換気口部品と接続部品の関係

5.3 外壁用換気口部品は交換できる固定方法とする。

6. 解説

- ・ AはBに対して、無理なく挿入できる寸法として規定した。
- ・ 円形接続部の内径寸法Bは、表2の内径寸法の部材を参考に定めた。

表2－円形接続部内径寸法

単位：mm

| | | 円形接続部内径寸法B | | 備考 |
|--------|-----|------------|---------|------------------|
| | | 呼び径φ100 | 呼び径φ150 | |
| 樹脂管 | VP管 | 100 | 154 | JISK6741(参考値)による |
| | VU管 | 107 | | JISK6741(参考値)による |
| | SU管 | 100 | 157 | 各製造メーカーの規格による |
| スパイラル管 | | 100 | 150 | 各製造メーカーの規格による |

7. 共通事項

7.1 寸法について

- ・ 寸法は基準値を示し、公差・許容差を表すものではない。

7.2 交換について

- ・ 交換については、専門知識を有する者が行うことを推奨する。
- 注記 専門知識を有する者とは：専門的知識、技術、経験を有する者である。

8. 改訂履歴

8.1 2016年4月28日改訂

- ・ 対象製品名称、略称見直しによる改訂
- ・ 7.1寸法について記載内容改訂

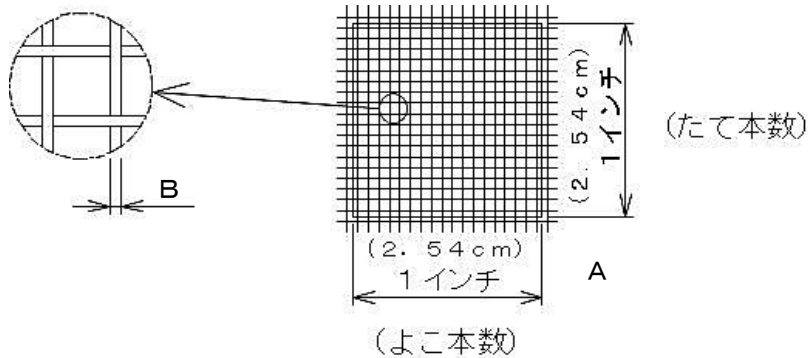
1. 対象部材

サッシ網戸用樹脂製網

略称：CjK 網

2. 標準(共通)化の部位

標準(共通)化の部位を図1に示す。



A：メッシュ(たて本数×よこ本数)

B：線径

注記)メッシュとは、1インチ(2.54cm)間に入っている糸の本数。

図1－標準(共通)化の部位

3. 寸法・形状

図1の各部位の寸法を表1に示す。

表1－各部位の寸法

単位：mm

| 項目 | 寸法 | | |
|----|-----------------|-------------|------|
| | ① | ② | ③ |
| A | 18×18(単位：本) | 24×24(単位：本) | |
| B | 0.25 ≤ B ≤ 0.27 | 0.15 | 0.22 |

4. 表示方法

部材・印刷物・電子媒体などに、長期使用対応部材であることを表示する。
または、“CjK”マークを表示する。

5. 特記事項

5.1 適応範囲

- ・網の形式は、下記の網を除くものとする。
形式：折りたたみ式網戸 及び 巻き取り式網戸 の網
- ・CJK部材基準書” 012 サッシ網戸用網押さえゴム(突起有)” 並びに ” 013 サッシ網戸用網押さえゴム(突起無)” の使用を前提とする。
各基準書との対応表を表2に示す。

表2－基準書タイプ別対応表

| コード | 基準書名 | タイプ | | |
|-----|-------------------|---------|------|---|
| 012 | サッシ網戸用網押さえゴム(突起有) | ①, ②, ③ | — | ① |
| 013 | サッシ網戸用網押さえゴム(突起無) | ① | ②, ③ | — |
| 039 | サッシ網戸用樹脂製網 | ① | ② | ③ |

5.2 運用上の注意点

JIS A 4709：2018「サッシ用網戸」では、網の保持力の規定があり、本部材 及び 網押さえゴムの選定の際は、専門業者に確認が必要である。

6. 解説

本部材の納まりを図2に示す。

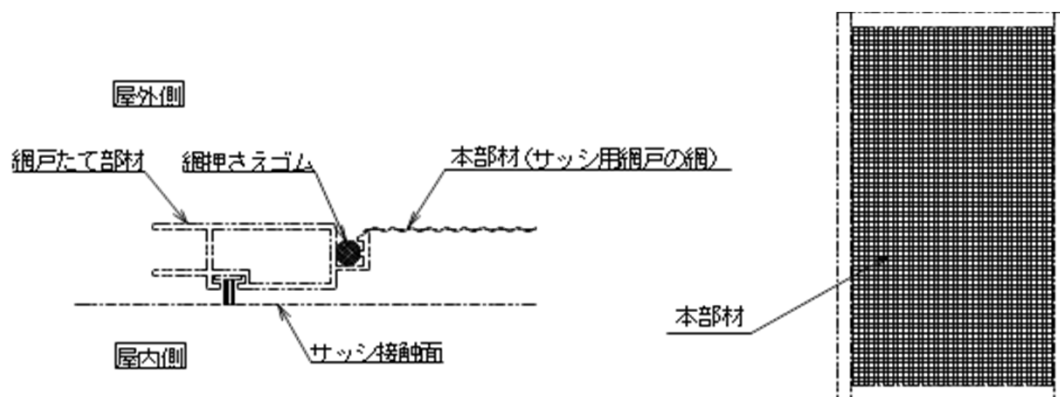


図2 一部材納まり図

7. 共通事項

7.1 寸法について

寸法は基準値を示し、公差・許容差を表すものではない。

7.2 交換について

交換については、専門知識を有する者が行うことを推奨する。

注記) 専門知識を有する者とは：専門的知識、技術、経験を有する者である。

8. 改訂履歴

8.1 2016年4月28日改訂

- ・対象製品名称、略称見直しによる改訂
- ・7.1寸法について記載内容改訂

8.2 2022年3月24日改訂

- ・3. 寸法・形状の表1に②、③として24メッシュを追加
- ・5. 1 適用範囲に本部材の使用前提条件及び対応表を追加

1. 対象製品

雨戸用落とし錠（レールタイプ）

略称：CJK 落とし錠

2. 標準（共通）化の部位

雨戸用落とし錠（レールタイプ）の標準（共通）化の部位を図1に示す。

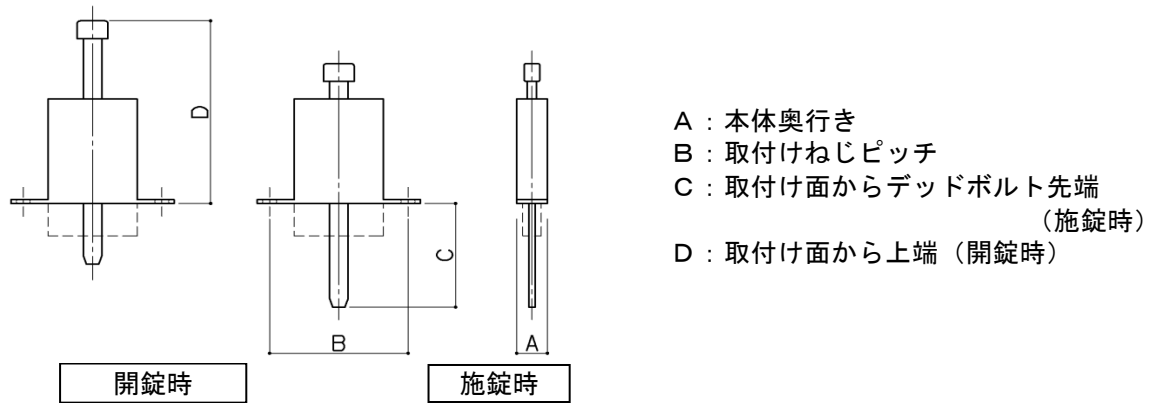


図1－標準（共通）化の部位

3. 寸法・形状

雨戸用落とし錠（レールタイプ）の寸法は、表1に示す4種類とする。

表1－各部位の標準（共通）化寸法

| 項目 | 単位：mm | | | |
|-----------------------|-------|----|-----|----|
| | ① | ② | ③ | ④ |
| A：本体奥行き | 9 | 11 | 12 | 14 |
| B：取付けねじピッチ | 46 | 46 | 137 | 75 |
| C：取付け面からデッドボルト先端（施錠時） | 54 | 49 | 55 | 49 |
| D：取付け面から上端（開錠時） | 105 | 73 | 53 | 77 |

4. 表示方法

印刷物・電子媒体などに、当該製品が長期使用対応部材であることを表示する。
または、「CJK」マークを表示する。

5. 特記事項

5.1 A、C、D寸法については、許容差+1とする。

5.2 関連部材が具備すべき条件については長住協HP等で確認する。

6. 解説

特になし

7. 共通事項

7.1 寸法について

・寸法は基準値を示し、公差・許容差を表わすものではない。

7.2 交換について

・交換については、専門知識を有する者が行なう事を推奨する。

注記 専門知識を有するものとは：専門知識、技術、経験を有するものである。

8. 改訂履歴

8.1 2016年4月28日改訂

- ・対象製品名称、略称見直しによる改訂
- ・特記事項追記による改訂
- ・7.1寸法について記載内容改訂

8.2 2016年6月23日改訂

- ・”3. 寸法・形状” 標準寸法の② D寸法を57から73に訂正

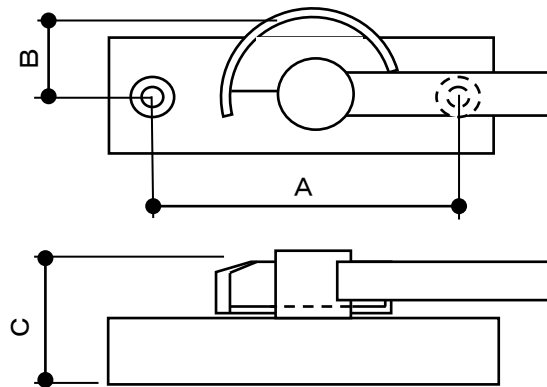
1. 対象製品

アルミ・樹脂複合上げ下げ窓用クレセント

略称：CjK クレセント

2. 標準(共通)化の部位

アルミ・樹脂複合上げ下げ窓用クレセントの標準(共通)化の部位を図1に示す。



A：取付穴ピッチ
B：はたらき高さ
C：かかり寸法

図1—標準(共通)化の部位

3. 寸法・形状

アルミ・樹脂複合上げ下げ窓用クレセントの標準寸法を表1に示す。

表1—各部位の寸法と組合せパターン

| 項目 | 単位：mm | | |
|----------|-------|----|----|
| | ① | ② | ③ |
| A：取付穴ピッチ | 45 | 50 | 60 |
| B：はたらき高さ | 21.5 | 18 | 20 |
| C：かかり寸法 | 10 | 25 | |

4. 表示方法

印刷物・電子媒体などに、当該商品が長期対応部材であることを表示する。
または、“CjK”マークを表示する。

5. 特記事項

5.1 対象範囲

・アルミ構造およびアルミ樹脂複合構造の製品を対象とする。

5.2 標準寸法

・C寸法については、許容差±0.1とする。

5.3 関連部材が具備すべき条件については長住協HP等で確認する。

6. 解説

特に無し

7. 共通事項

7.1 寸法について

- ・寸法は基準値を示し、公差・許容差を表すものではない。

7.2 交換について

- ・交換については、専門知識を有する者が行うことを推奨する。

注記 専門知識を有する者とは：専門的知識、技術、経験を有する者である。

8. 改訂履歴

8.1 2016年4月28日改訂

- ・対象製品名称、略称見直しによる改訂
- ・特記事項追記による改訂
- ・7.1寸法について記載内容改訂

1. 対象製品

樹脂複合勝手口ドア用ドアクローザ(水平面取付け)

略称：CjK ドアクローザ

2. 標準(共通)化の部位

勝手口ドアのクローザ各部位の一般呼称を図1に、勝手口ドアのクローザ標準(共通)化対象部位を図2に示す。

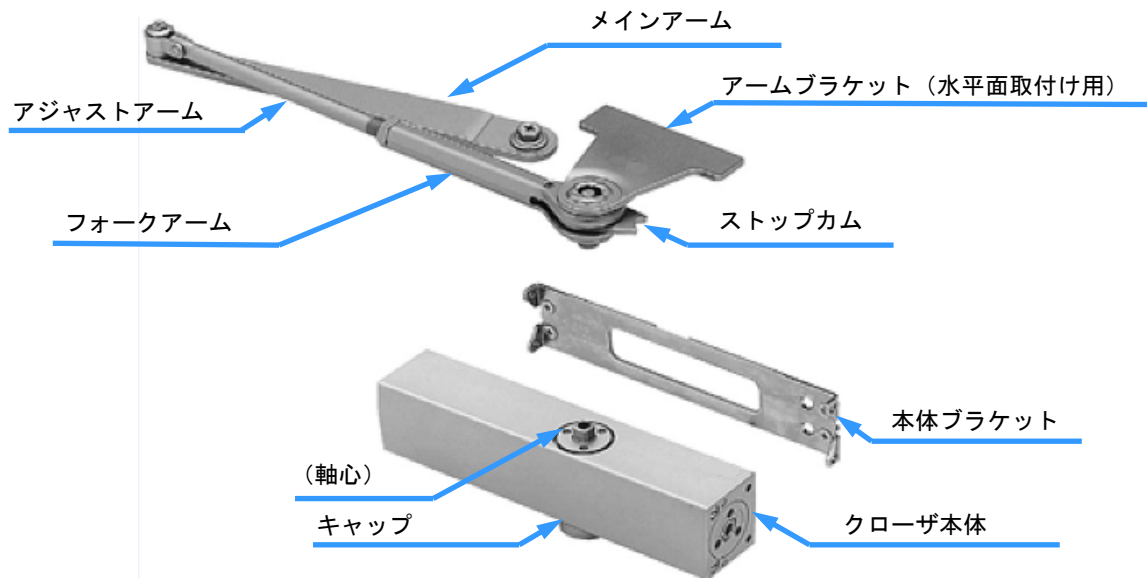
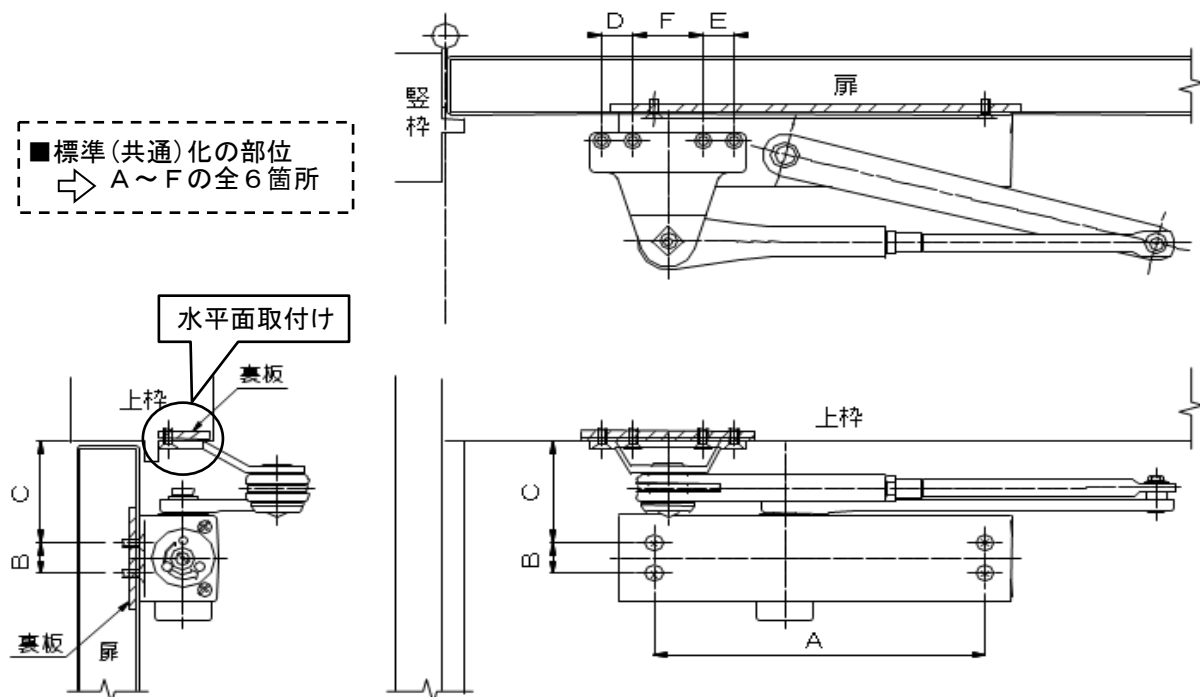


図1-勝手口ドアのクローザ 各部位の一般呼称



- A：扉本体への取付けビスピッチ(W方向)
- B：扉本体への取付けビスピッチ(H方向)
- C：扉取付け用上部ビス心から、アームブラケット先端位置までの高さ
- D[E]：アームブラケット先端部の枠取付けビスピッチ(両端部)
- F：アームブラケット先端部の中央部枠取付けビスピッチ

図2-標準(共通)化の部位

3. 寸法・形状

勝手口ドアのクローザの主要部位について、表1の2タイプを標準(共通)化寸法とする。

表1－各部位の標準(共通)化寸法

単位：mm

| 項目 | ① | ② |
|-------|---------------------|-----|
| A | 162 | 165 |
| B | 19 | |
| C | $56 \leq C \leq 58$ | 68 |
| D [E] | 18 | |
| F | 40 | |

4. 表示方法

印刷物・電子媒体などに、当該商品が”長期使用対応部材”であることを表示する。
または、”CJK”マークを表示する。

5. 特記事項

5.1 対象範囲

- ・樹脂複合構造の勝手口ドア製品を対象とする。
- ・アームブラケットを上枠の水平面に固定する製品を対象とする。(図2)

5.2 運用上の注意点

- ・作動不良発生等の予防観点から、クローザのセット梱包となっているクローザ本体とアームブラケットの両セットでの同時交換を必須とする。
- ・既存ドア本体に取付け済みのアームに、交換用クローザ本体だけの取替えは行わない。

5.3 関連部材が具備すべき条件については長住協HP等で確認する。

6. 解説

特に無し

7. 共通事項

7.1 寸法について

- ・寸法は基準値を示し、公差・許容差を表すものではない。

7.2 交換について

- ・交換については、専門知識を有する者が行うことを推奨する。
- 注記 専門知識を有する者とは：専門的知識、技術、経験を有する者である。

8. 改訂履歴

8.1 2016年4月28日改訂

- ・対象製品名称、略称見直しによる改訂
- ・特記事項追記による改訂
- ・7.1寸法について記載内容改訂

8.2 2016年11月24日改訂

- ・”3. 寸法・形状”標準寸法①のCを56.5から $56 \leq C \leq 58$ に修正
- ・”5.1 対象範囲”の記載方法を修正
- ・”5.2 対象範囲”・C寸法については、許容差 ± 0.5 とする。”を削除

1. 対象製品
 樹脂複合勝手口ドア用ドアクローザ(垂直面取付け)

略称：CjK ドアクローザ

2. 標準(共通)化の部位

勝手口ドアのクローザ各部位の一般呼称を図1に、勝手口ドアのクローザ標準(共通)化対象部位を図2に示す。

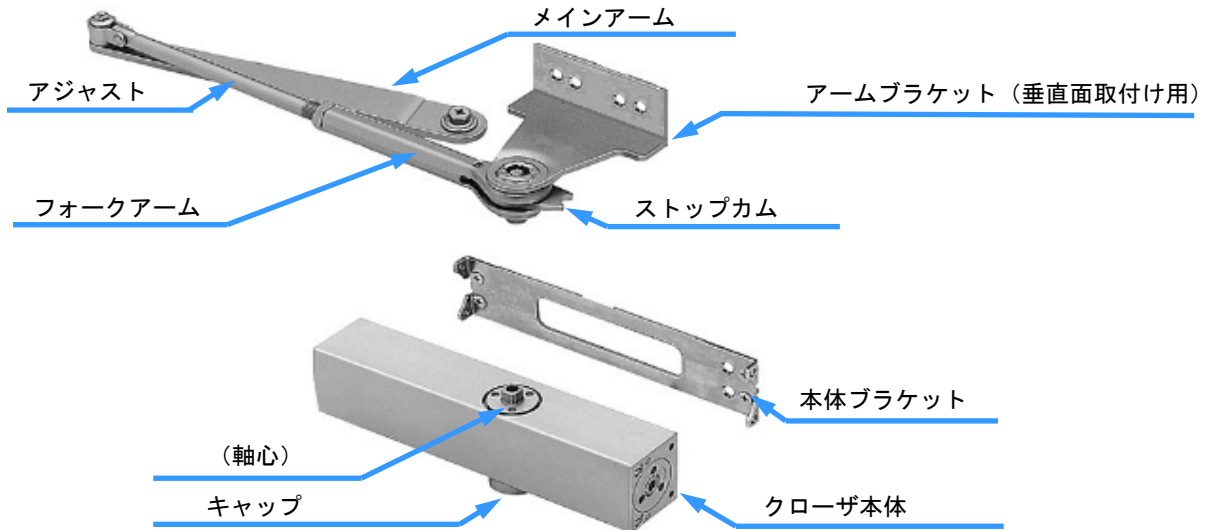
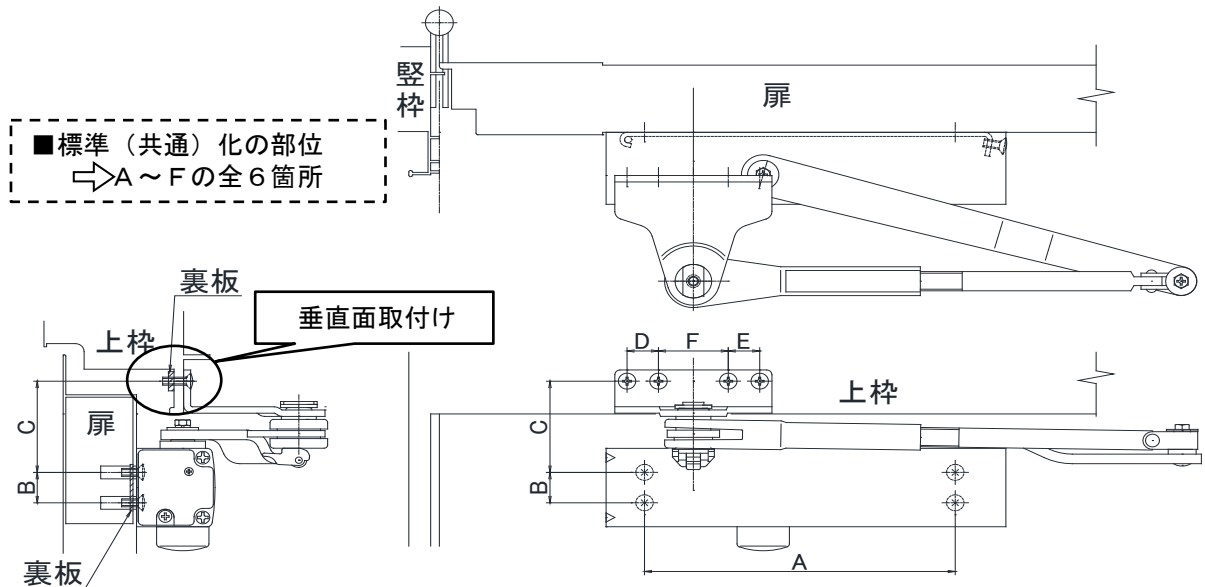


図1 - 勝手口ドアのクローザ 各部位の一般呼称



- A : 扉本体への取付けビスピッチ (W方向)
- B : 扉本体への取付けビスピッチ (H方向)
- C : 扉取付け用上部ビス心から、アームブラケット取付け用ビス心
- D [E] : アームブラケット先端部の枠取付けビスピッチ [両端部]
- F : アームブラケット先端部の中央部枠取付けビスピッチ

図2 - 標準(共通)化の部位

3. 寸法・形状

勝手口ドアのクローザの主要部位について、表1の3タイプを標準(共通)化寸法とする。

表1－各部位の標準(共通)化寸法

単位：mm

| 項目 | ① | ② | ③ |
|-------|-----|----|------|
| A | 178 | | |
| B | 19 | | |
| C | 57 | 61 | 48 |
| D [E] | 18 | | 12.5 |
| F | 40 | | 30 |

4. 表示方法

印刷物・電子媒体などに、当該商品が”長期使用対応部材”であることを表示する。
または、”CJK”マークを表示する。

5. 特記事項

5.1 対象範囲

- ・樹脂複合構造の勝手口ドア製品を対象とする。
- ・アームブラケットを上枠の垂直面に固定する製品を対象とする。(図2)

5.2 運用上の注意点

- ・作動不良発生等の予防観点から、クローザのセット梱包となっているクローザ本体とアームブラケットの両セットでの同時交換を必須とする。
- ・既存ドア本体に取付け済みのアームに、交換用クローザ本体だけの取替えは行わない。

5.3 関連部材が具備すべき条件については長住協HP等で確認する。

6. 解説

- ・特になし

7. 共通事項

7.1 寸法について

- ・寸法は基準値を示し、公差・許容差を表すものではない。

7.2 交換について

- ・交換については、専門知識を有する者が行うことを推奨する。
注記 専門知識を有する者とは：専門的知識、技術、経験を有する者である。

8. 改訂履歴

8.1 2016年4月28日改訂

- ・対象製品名称、略称見直しによる改訂
- ・特記事項追記による改訂
- ・7.1寸法について記載内容改訂

8.2 2016年11月24日改訂

- ・”5.1 対象範囲”の記載方法を修正

1. 対象製品

太陽光発電架台用PV支持材（スレート）

略称：CjK PV支持材

2. 標準（共通）化の部位

平形屋根用スレートへ、太陽光発電モジュールを設置するために使用する金具支持材の標準（共通）化部位を、下記図1に示す。

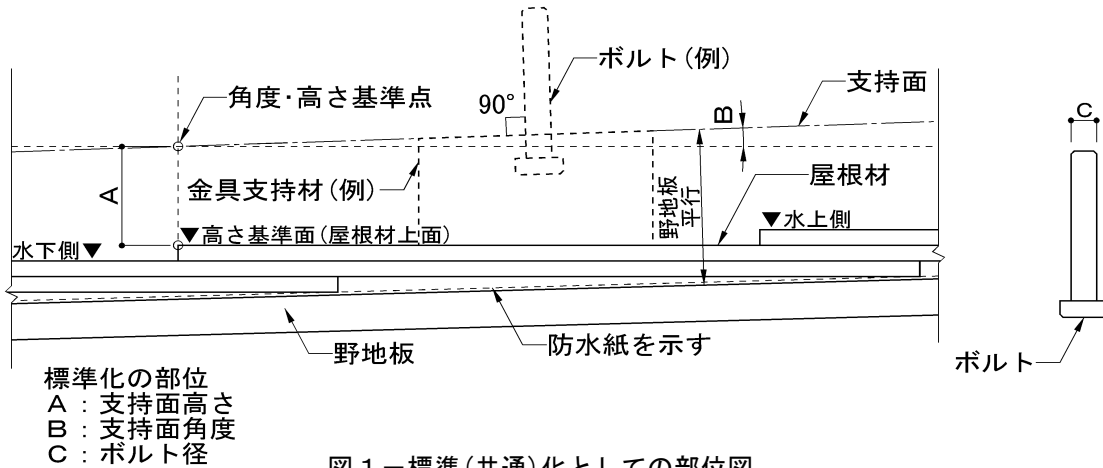


図1－標準（共通）化としての部位図

3. 寸法・形状

前項図中の寸法、形状については、表1に規定する数値とする。

表1－各部位の標準寸法

単位：mm

| 項目 | 寸法 | 備考 |
|---------|-----|--------------------------------|
| A：支持面高さ | 33 | 屋根材水下側の屋根材上面を高さ基準面とする |
| B：支持面角度 | +2° | 水下側角度基準点より水上側に向かっての屋根材上面に対する角度 |
| C：ボルト径 | M8 | ボルト径以外の寸法は製作メーカーの基準による |

4. 表示方法

印刷物・電子媒体に、当該商品が長期使用対応部材であることを表示する。

または、“CjK”マークを表示する。

製品への表示は任意とし、表示を行う場合は、製品に長期使用対応部材であることを表示する。または、“CjK”マークを表示する。

5. 特記事項

5.1 関連部材の具備すべき条件

- ・本基準書で規定している金具支持材の規定寸法は、関連部材“平形屋根用スレート CjK登録コード111903005”の働き長さ及び屋根材厚みの基準寸法を前提とする。

5.2 取付ボルトの条件

- ・本基準書に記載されている取付ボルトは、“M8ボルト”とする。
- ・取付ボルトの長さ及び取付方法は規定せず、必要に応じ交換可能とする。
- ・取付ボルトは、支持面に対して垂直に設置されること。

5.3 形状、材質の規定

- ・本基準書では、金具支持材及び調整材の形状、材質は問わないが製作に当たっては、耐候性、防火性、防水性、構造耐力に十分留意すること。

6. 解説

本基準書で規定する金具支持材は、支持面高さ及び支持面角度、ボルト径を規定することにより、互換性を持たせ、金具支持材の一部が災害等で破損した場合でも、部分交換やメンテナンスが行えることを目的とし規定した。

6.1 用語について

- ・金具支持材 ⇒ 屋根材に設置して、太陽光発電モジュール設置に必要となる固定金具(縦椽・横椽・その他架台部材)を支持する部材
- ・支持面 ⇒ 太陽光発電モジュール設置に必要となる固定金具(縦椽・横椽・その他架台部材)の設置面又は取付ボルトを固定する面
- ・P V ⇒ Photovoltaic(太陽光発電)の略

6.2 高さ追出し基準

- ・支持面高さの追出し基準は、屋根材上面とする。

6.3 支持面及び角度について

- ・支持面は、野地板平行かつ同一高さになるようにする。
- ・支持面を野地板平行かつ同一高さにするためには、屋根材水下側の角度・高さ基準点より水上側へ $+2^\circ$ の角度をつけ実現させること。
- ・支持面を構成するための角度($+2^\circ$)は、Cjkスレートの屋根材働き長さ(182mm)と屋根材厚み(5.2mm)を基準寸法とし設定した。
※計算上では、 $+1.6^\circ$ となるが、屋根材の重なりを考慮し基準角度を $+2^\circ$ と規定した。
- ・支持面は、金具支持材本体若しくは、調整材を用いて実現するものとする。

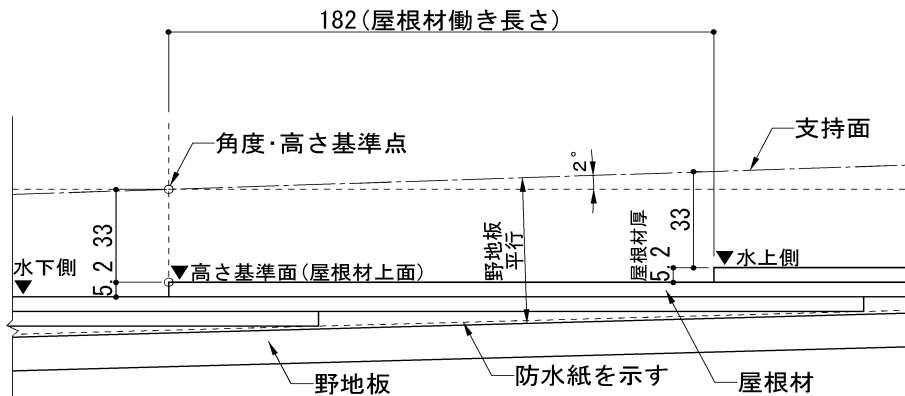


図2－支持面及び角度規定図

6.4 取付ボルト及び支持面について

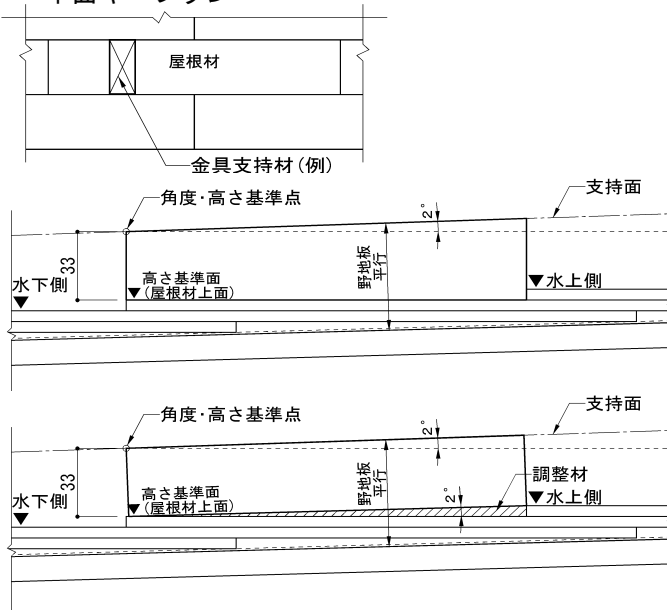
- ・金具支持材の支持面は野地板平行となり、水上側から水下側へ傾斜しているため、取付ボルトを設置する際は、金具支持材にストッパー等を用いて、水下側へ脱落しない様な対策を講じることが望ましい。
- ・取付ボルトと金具支持材の支持面の強度は、金具支持材製作メーカーの設計基準等を満足すること。

6.5 金具支持材設置例

金具支持材の設置例を下記図3～図5に示す。

① 屋根材働き長さ全体に設置する金具支持材

・平面キープラン



(例1)
金具支持材本体で支持面
角度を実現する場合

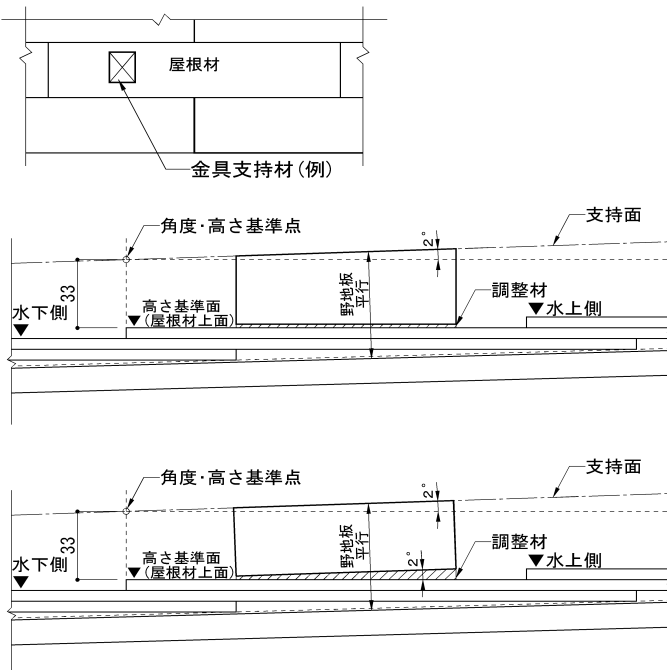
(例2)
金具支持材本体の底面に
調整材を用いて支持面
角度を実現する場合

図3－金具支持材設置例①

② 屋根材働き長さより内側に設置する金具支持材

(注1) 金具支持材の形状又は長さ、取付位置によっては、支持面と同一面にならない場合があるため、調整材を用いて同一面にする必要がある。

・平面キープラン



(例1)
金具支持材本体で支持面
角度を実現する場合

(例2)
金具支持材本体の底面に
調整材を用いて支持面
角度を実現する場合

図4－金具支持材設置例②

③屋根材に跨って設置する金具支持材

(例) 金具支持材本体に調整材を用いて支持面角度を実現する場合

・平面キープラン

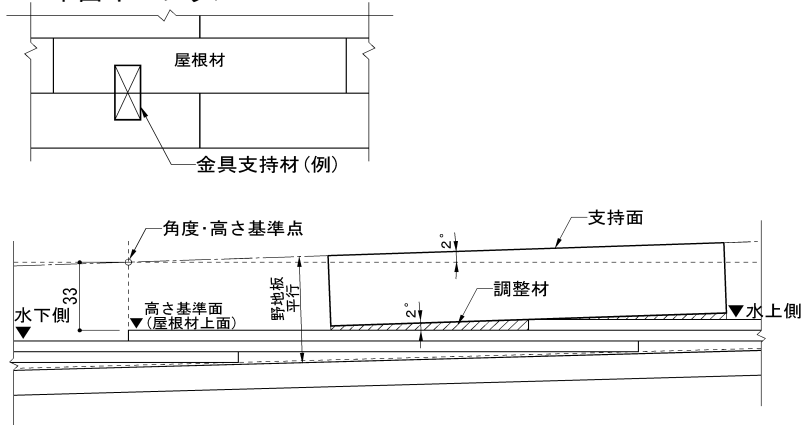


図5－金具支持材設置例③

6.6 金具支持材の屋根面への取付けについて

- ・屋根材に無理な力を与えないように、面で接する仕様とする。
- ・屋根材への設置面積及び強度の規定に関しては、製作メーカーの設計基準を満足すること
- ・屋根面への留め付けに使用するビスは、製作メーカーの設計基準を満足させる取付方法とする。

6.7 金具支持材ビス留め留意範囲について

- ・金具支持材は、野地板又はたるきにビスにて固定すること。
- ・屋根材のジョイント部分、及び水下部分は、雨水が廻りやすく漏水等につながるおそれがあるため、金具支持材を設置する際は、防水策等を十分に講じること。
- ・ビス留め留意範囲の適正寸法は、ジョイント部分を80mm、水下部分を50mmとする。
- ・屋根材表面、屋根材間、ビス留め付け部に、設置条件に応じた防水策を講じた場合は、上記適正寸法以下での施工も可とする。

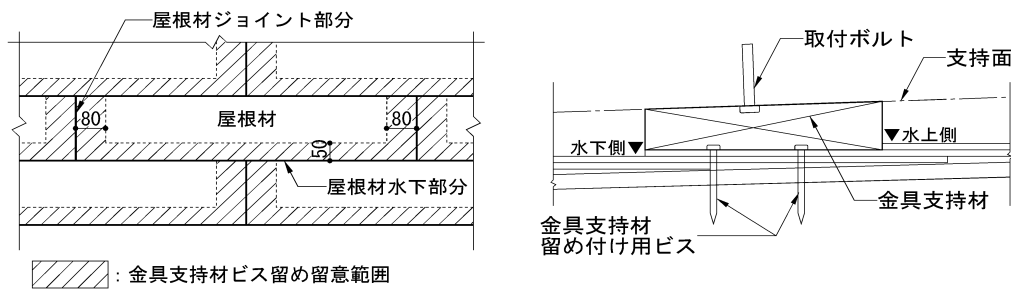


図6－ビス留め留意範囲図

6.8 金具支持材を用いた施工例

①金具単体による施工例

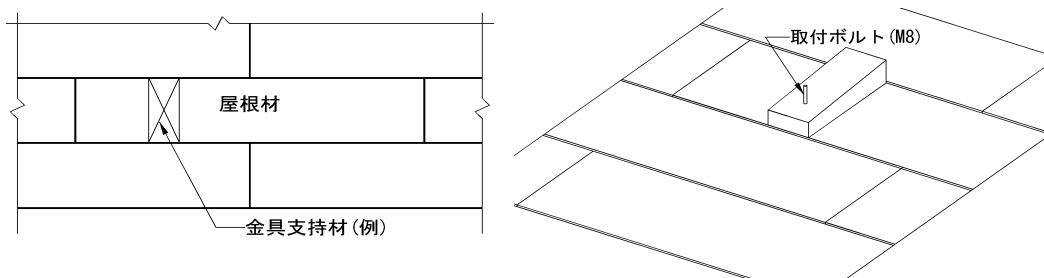


図7－金具支持材施工例①

②金具支持材底面に調整材を用いる施工例

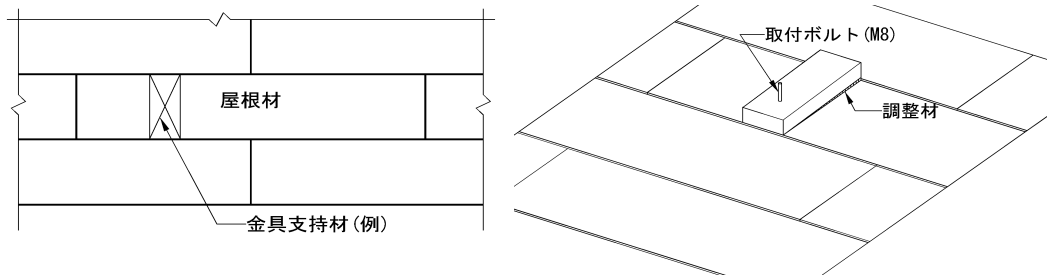


図8－金具支持材施工例②

③金具支持材が屋根材に跨る場合の施工例

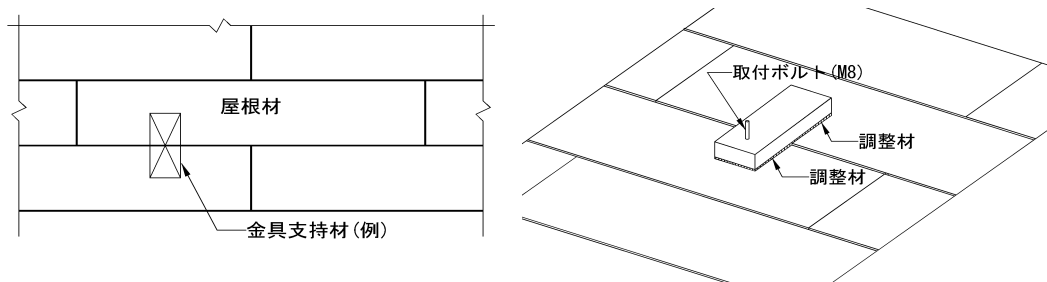


図9－金具支持材施工例③

④組み合わせによる施工例(ベース材+金具)

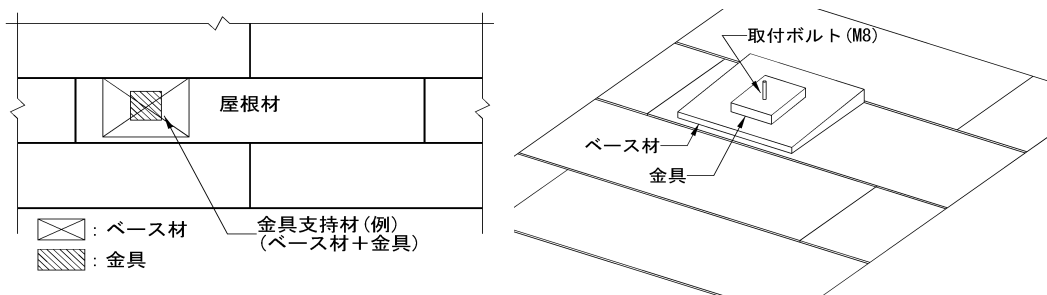


図10－金具支持材施工例④

7. 共通事項

7.1 寸法について

- ・寸法は基準値を示し、公差・許容差を表すものではない。

7.2 交換について

- ・交換については、専門知識を有する者が行なう事を推奨する。
- 注記 専門知識を有する者とは：専門的知識、技術、経験を有する者である。

8. 改訂履歴

8.1 2016年4月28日改訂

- ・対象製品名称、略称見直しによる改訂
- ・7.1寸法について記載内容改訂

1. 対象製品

外部物干し金物(外壁付けタイプ)

略称：CjK 物干し金物

2. 標準(共通)化の部位

外部物干し金物(外壁付けタイプ)の標準(共通)化の部位を図1に示す。

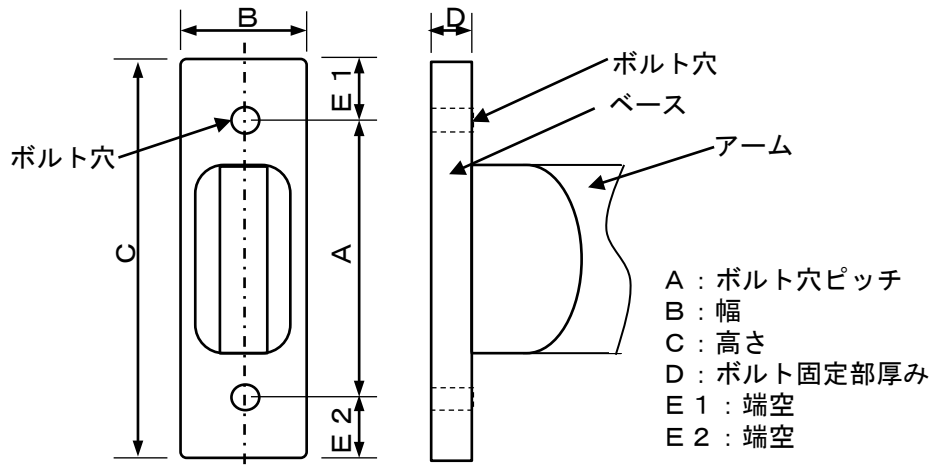


図1－標準(共通)化の部位

3. 寸法・形状

外部物干し金物(外壁付けタイプ)のベース標準寸法は、表1に示す5種類とする。

表1－各部位の寸法

単位：mm

| 項目 | ① | ② |
|------------|-----------------------|-----------------------|
| A：ボルト穴ピッチ | $122 \leq A \leq 126$ | $108 \leq A \leq 112$ |
| B：幅 | 44 | 36 |
| C：高さ | 160 | |
| D：ボルト固定部厚み | 14 | |
| E1、E2：端空 | E1 = E2 | |

ボルト穴ピッチは全ての範囲に対応可能であること。

4. 表示方法

印刷物・電子媒体などに、当該商品が長期使用対応部材であることを表示する。
または、“CjK”マークを表示する。

5. 特記事項

5.1 ボルト穴径

M8ボルトに対応できること。

5.2 ボルト穴の位置

幅方向に対してセンターに位置すること。

5.3 躯体側の取付け面

- ①の場合はベース幅44mm、ベース高さ160mmの本体が取付けられる台座の使用を前提とする。
- ②の場合はベース幅36mm、ベース高さ160mmの本体が取付けられる台座の使用を前提とする。

6. 解説

6.1 交換時を想定した標準化除外部位

- ・アームの竿掛け穴位置や角度が異なる場合があるので、左右セットで交換する事を前提にアームの竿掛け穴位置や角度は標準化しない。
- ・アームの長さや角度は、軒天や躯体の干渉を現場で確認して取り付ける事を前提に標準化しない。

6.2 台座使用を前提

台座使用を前提とし標準化をおこなった。外壁に直接取付た物を交換する場合は、既存の取付け穴を埋めて位置をずらすなど固定強度が落ちないように配慮する。

6.3 台座の定義

物干し金物を建物に固定するためのもので、M8ボルトが出ている若しくはM8ボルトを締め込む等ができるもの。

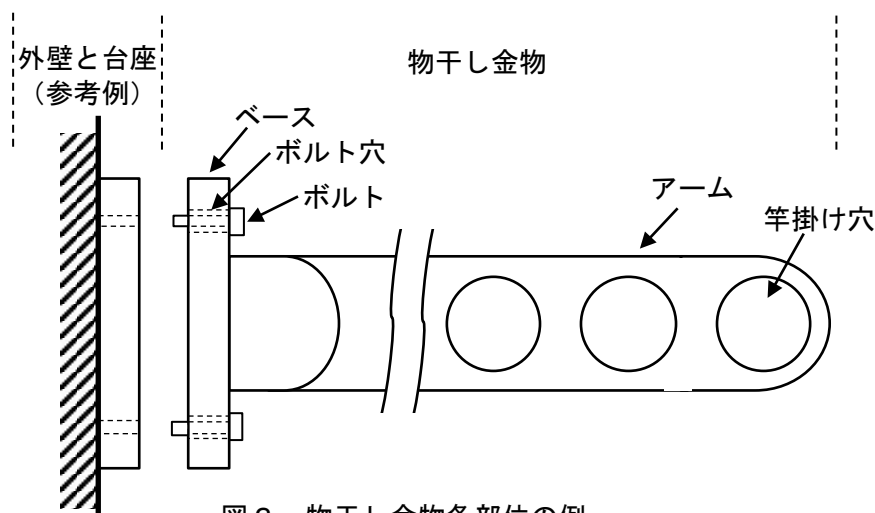


図2 - 物干し金物各部位の例

6.4 材質について

物干し金物の材質については問わない。

7. 共通事項

7.1 寸法について

- ・寸法は基準値を示し、公差・許容差を表すものではない。

7.2 交換について

- ・交換については、専門知識を有する者が行うことを推奨する。

注記 専門知識を有する者とは：専門的知識、技術、経験を有する者である。

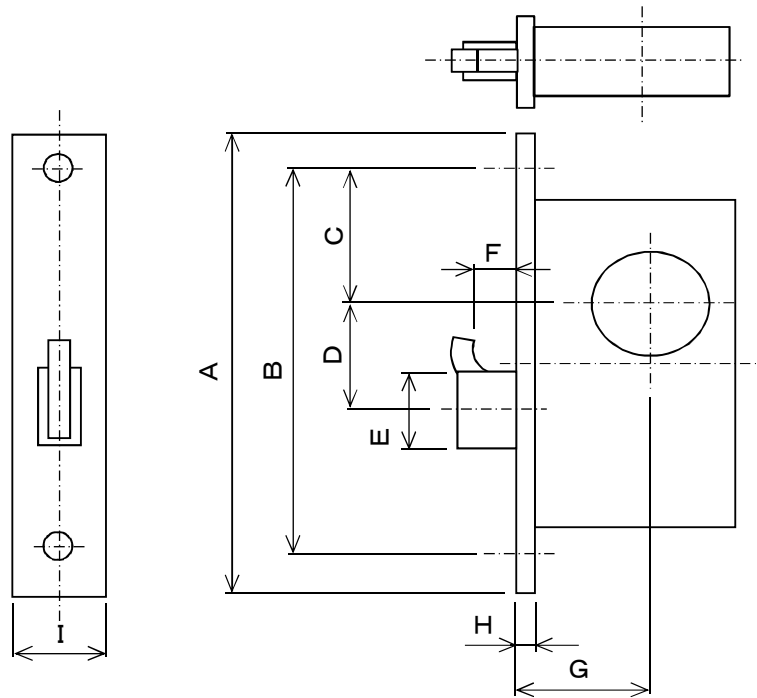
1. 対象部材

アルミ勝手口ドア用本締錠

略称：CjK 錠

2. 標準(共通)化の部位

標準(共通)化の部位を図1に示す。



- A : フロントの高さ
B : ケースの取付けピッチ
C : シリンダーの高さ位置寸法
D : デッドボルトの高さ位置寸法
E : デッドボルトの幅
G : バックセット
F : 鎌部のチリ寸法
H : フロントの厚さ
I : フロントの幅

図1－標準(共通)化の部位

3. 寸法・形状

図1の各部位の寸法を表1に示す。

表1－各部位の寸法

単位：mm

| 項目 | 寸法 | | |
|-------------------|---------------|------|------|
| | ① | ② | ③ |
| A : フロントの高さ | 101 | 110 | 148 |
| B : ケースの取付けピッチ | 83 | 90 | 130 |
| C : シリンダーの高さ位置寸法 | 32.5 | 29 | 32.5 |
| D : デッドボルトの高さ位置寸法 | 17 | 24.5 | 17 |
| E : デッドボルトの幅 | 23 | 25 | 18 |
| F : 鎌部のチリ寸法 | 9.6 | 10 | — |
| G : バックセット | 32 | | |
| H : フロントの厚さ | 4 | | |
| I : フロントの幅 | 24.8 ≤ I ≤ 25 | | |

4. 表示方法

部材・印刷物・電子媒体などに、長期使用対応部材であることを表示する。
または、“CjK”マークを表示する。

5. 特記事項

5.1 対象範囲

樹脂複合用の製品は対象外とする。

5.2 関連部材について

関連部材が具備すべき条件については長住協HP等で確認する。

6. 解説

6.1 本締錠

ラッチボルトのないデッドボルトのみの錠。キーまたはサムターンで施解錠する。

6.2 鎌

アルミ勝手口ドア用本締錠にはデッド部に鎌が無いものも含まれる。

注記)表1－各部位の寸法③を示す。

6.3 取付について

部材のドア本体への取付は、M4皿小ねじを用いる。

6.4 標準(共通)化の部位について

ケース本体部の外形寸法については、フロント部で規定される”ケースの取付けピッチ”および”フロントの幅”より小さいことが明らかであることから、標準(共通)化の部位から除外した。

7. 共通事項

7.1 寸法について

寸法は基準値を示し、公差・許容差を表わすものではない。

7.2 交換について

交換については、専門知識を有する者が行なう事を推奨する。

注記)専門知識を有する者とは：専門知識、技術、経験を有する者である。

8. 改訂履歴

8.1 2017年1月26日改訂

”表1－各部位の寸法”のD寸法の訂正

8.2 2017年3月22日改訂

- ・基準書作成要領の改訂に順ずる改訂
- ・”2. 標準(共通)化の部位”のD寸法取合い改訂
- ・”2. 標準(共通)化の部位”にH、I項追加
- ・”3. 寸法・形状”標準寸法にH、I項追加
- ・”6. 解説”に取付および標準(共通)化の部位についての文章を追加

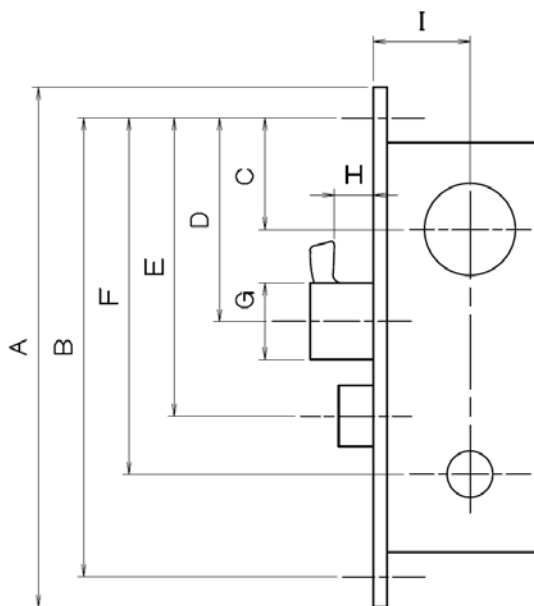
1. 対象製品

アルミ勝手口ドア用レバーハンドル錠

略称：CjK 錠

2. 標準(共通)化の部位

アルミ勝手口ドア用レバーハンドル錠の標準(共通)化の部位を図1に示す。



- A：フロント高さ
- B：ケース取付ピッチ
- C：シリンダー高さ位置寸法
- D：デッド高さ位置寸法
- E：ラッチ高さ位置寸法
- F：ハンドル高さ位置寸法
- G：デッド幅寸法
- H：鎌部チリ寸法
- I：バックセット

図1－標準(共通)化の部位

3. 寸法・形状

アルミ勝手口ドア用レバーハンドル錠の標準(共通)化の標準寸法は、表1に示す2種類とする。

表1－各部位の寸法

| 項目 | 単位：mm | |
|---------------|-------|-------|
| | ① | ② |
| A：フロント高さ | 148 | 165 |
| B：ケース取付ピッチ | 130 | 145 |
| C：シリンダー高さ位置寸法 | 32.5 | 29.5 |
| D：デッド高さ位置寸法 | 49 | 54.1 |
| E：ラッチ高さ位置寸法 | 72.5 | 80.8 |
| F：ハンドル高さ位置寸法 | 97.5 | 109.5 |
| G：デッド幅寸法 | 23 | 24.8 |
| H：鎌部チリ寸法 | 9.6 | 10 |
| I：バックセット | 32 | |

4. 表示方法

印刷物・電子媒体などに、当該製品が長期使用対応部材であることを表示する。
または、“CjK”マークを表示する。

5. 特記事項

5.1 対象範囲

- ・樹脂複合用の製品は対象外とする。

5.2 関連部材について

- ・関連部材が具備すべき条件については長住協HP等で確認する。

6. 解説

6.1 レバーハンドル錠

- ・レバーハンドルが取り付け、ラッチボルト、デッドボルトを操作する機能を有し、キーまたはサムターンで施解錠できる錠。

7. 共通事項

7.1 寸法について

- ・寸法は基準値を示し、公差・許容差を表わすものではない。

7.2 交換について

- ・交換については、専門知識を有する者が行なう事を推奨する。
注記 専門知識を有する者とは：専門知識、技術、経験を有する者である。

8. 改訂履歴

8.1 2017年1月26日改訂

- ・”表1－各部位の寸法”のD, E, F寸法の訂正

1. 対象製品

アルミ勝手口ドア用レバーハンドル空錠

略称：CjK 錠

2. 標準(共通)化の部位

アルミ勝手口ドア用レバーハンドル空錠の標準(共通)化の部位を図1に示す。

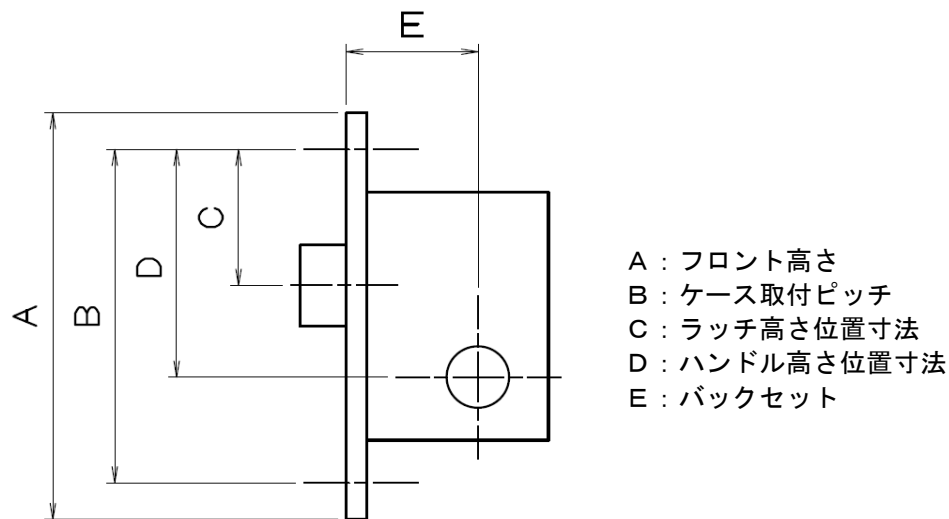


図1－標準(共通)化の部位

3. 寸法・形状

アルミ勝手口ドア用レバーハンドル空錠の標準(共通)化の標準寸法を表1に示す。

表1－各部位の寸法

単位：mm

| 項目 | 寸法 |
|----------------|-----|
| A : フロント高さ | 110 |
| B : ケース取付ピッチ | 90 |
| C : ラッチ高さ位置寸法 | 28 |
| D : ハンドル高さ位置寸法 | 57 |
| E : バックセット | 32 |

4. 表示方法

印刷物・電子媒体などに、当該製品が長期使用対応部材であることを表示する。
または、“CjK” マークを表示する。

5. 特記事項

5.1 対象範囲

- 樹脂複合用の製品は対象外とする。

5.2 関連部材について

- 関連部材が具備すべき条件については長住協HP等で確認する。

6. 解説

6.1 レバーハンドル空錠

- ・レバーハンドルが取り付け、ラッチボルトを操作する機能を有し、施錠機能がない錠。

7. 共通事項

7.1 寸法について

- ・寸法は基準値を示し、公差・許容差を表わすものではない。

7.2 交換について

- ・交換については、専門知識を有する者が行なう事を推奨する。

注記 専門知識を有する者とは：専門知識、技術、経験を有する者である。

1. 対象製品

アルミ・樹脂複合FIX窓用ビード

略称：CjK ビード

2. 標準(共通)化の部位

アルミ・樹脂複合FIX窓用ビードの標準(共通)化の部位を図1に示す。

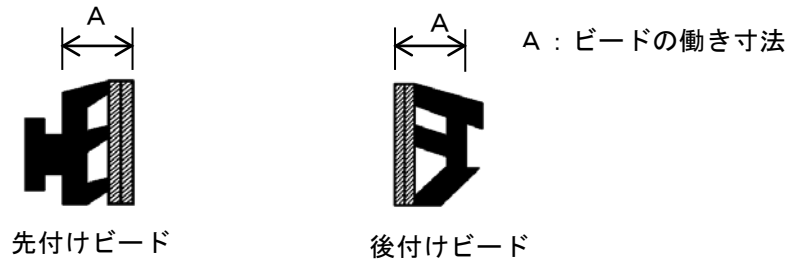


図1－標準(共通)化の部位

3. 寸法・形状

アルミ・樹脂複合FIX窓用ビードの標準寸法は、表1に示す。

表1－各部位の寸法

| 単位：mm | |
|--------------|-----|
| 項目 | 単位 |
| A : ビードの働き寸法 | 2 ≧ |

4. 表示方法

印刷物・電子媒体などに、当該商品が長期使用対応部材であることを表示する。
または、“CjK”マークを表示する。

5. 特記事項

5.1 適用範囲

6.8mm以下の板ガラスで構成された複層ガラスを使用する場合のサッシと複層ガラスの取合いについて規定する。

5.2 関連部材について

・関連部材が具備すべき条件については長住協ホームページ等で確認する。

6. 解説

6.1 構成について

アルミ・樹脂複合FIX窓における、先付けビード、後付けビード、複層ガラスの構成は、図2に示す。

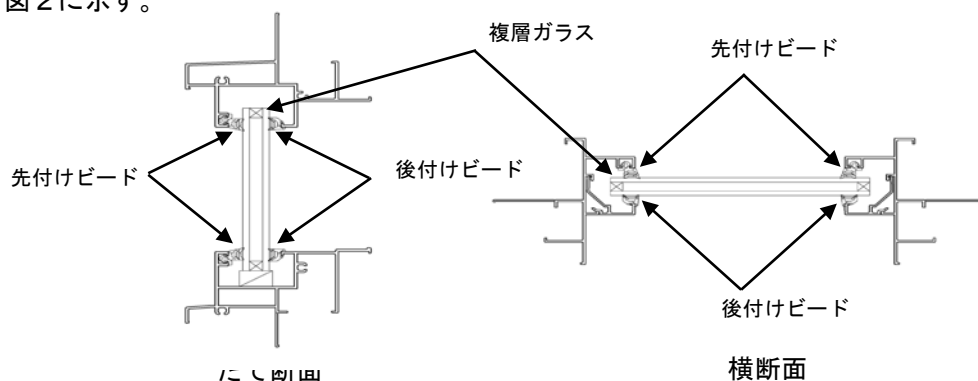


図2－構成

6.2 取合いについて

アルミ・樹脂複合FIX窓のガラス溝形状寸法及び複層ガラスとの取合い寸法のおさえは図3、取合い寸法は、表2に示す。

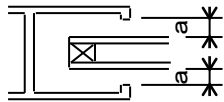


図3－取合い寸法のおさえ

表2－取合い寸法

単位：mm

| 項目 | ① |
|-----------|-----|
| a：面クリアランス | 2 ≦ |

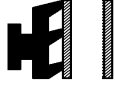
6.3 ビードの処理について

- ・ビードは、使用する複層ガラスの厚さに応じて、はく離して使用する。
- ・ビードには、はく離処理の機能を持たないものもある。
- ・先付けビードを例として、はく離処理の状態を、図4に示す。

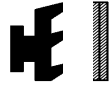
はく離なし



1枚はく離



2枚はく離



はく離処理の機能なし



図4－はく離処理の状態

6.4 使用区分について

ビードの使用区分はサッシ構造がアルミPGの場合は表3、サッシの構造がアルミ樹脂複合の場合は、表4に示す。

表3－サッシの構造がアルミPGの使用区分

単位：mm

| アルミPG | | 先付けビード | | 後付けビード | |
|-------|-------|--------|-------|--------|-------|
| ガラス溝幅 | 総ガラス厚 | 形状 | 処理 | 形状 | 処理 |
| 22 | 12.0 | | はく離なし | | 2枚はく離 |
| | 13.0 | | 1枚はく離 | | 2枚はく離 |
| | 14.0 | | はく離なし | | はく離なし |
| | 15.0 | | はく離なし | | 1枚はく離 |
| | 15.8 | | 1枚はく離 | | 1枚はく離 |
| | 16.0 | | 1枚はく離 | | 1枚はく離 |
| | 17.8 | | 2枚はく離 | | 2枚はく離 |
| | 18.0 | | 2枚はく離 | | 2枚はく離 |
| 24 | 12.0 | | — | | — |
| | 13.0 | | — | | — |
| | 14.0 | | — | | — |

表3ーサッシの構造がアルミPGの使用区分（続き）

単位：mm











| アルミPG | | 先付けビード | | 後付けビード | |
|-------|-------|--|----|--|-------|
| ガラス溝幅 | 総ガラス厚 | 形状 | 処理 | 形状 | 処理 |
| 24 | 15.0 |  | — |  | — |
| | 16.0 | | — |  | — |
| | 17.0 | | — |  | — |
| | 18.0 | | — |  | — |
| 30 | 18.0 |  | — |  | はく離無し |
| | 19.0 | | — | | 1枚はく離 |
| | 20.0 | | — |  | はく離無し |
| | 21.0 | | — | | 1枚はく離 |
| | 22.0 | | — |  | はく離無し |
| | 23.0 | | — | | 1枚はく離 |
| | 24.0 | | — |  | — |

表4ーサッシの構造がアルミ樹脂複合の使用区分

単位：mm



| アルミ樹脂複合 | | 先付けビード | | 後付けビード | |
|---------|-------|---|-------|--|-------|
| ガラス溝幅 | 総ガラス厚 | 形状 | 処理 | 形状 | 処理 |
| 30 | 18.0 |  | はく離なし |  | はく離なし |
| | 19.0 | | はく離なし | | 1枚はく離 |
| | 20.0 | | 1枚はく離 | | 1枚はく離 |
| | 21.0 | | 1枚はく離 | | 2枚はく離 |
| | 21.8 | | 2枚はく離 | | 2枚はく離 |

表 4- サッシの構造がアルミ樹脂複合の使用区分 (続き)

単位: mm















| アルミ樹脂複合 | | 先付けビード | | 後付けビード | |
|---------|-------|---|-------|--|--|
| ガラス溝幅 | 総ガラス厚 | 形状 | 処理 | 形状 | 処理 |
| 30 | 22.0 |  | 2枚はく離 |  | 2枚はく離 |
| | 22.8 | | はく離なし |  | 1枚はく離 |
| | 23.8 | | 1枚はく離 | | 1枚はく離 |
| 30 | 18.0 |  | — |  | はく離無し |
| | 19.0 | | — | | 1枚はく離 |
| | 20.0 | | — |  | はく離無し |
| | 21.0 | | — | | 1枚はく離 |
| | 22.0 | | — |  | はく離無し |
| | 23.0 | | — | | 1枚はく離 |
| | 24.0 | | — |  | — |
| 30 | 18.0 |  | はく離無し |  | はく離無し |
| | 19.0 | | はく離無し | |  |
| | 20.0 | | はく離無し |  | はく離無し |
| | 21.0 | | 1枚はく離 | | はく離無し |
| | 22.0 | | はく離無し |  | — |
| | 23.0 | | はく離無し |  | — |
| | 24.0 | | 1枚はく離 | | — |

表 4ーサッシの構造がアルミ樹脂複合の使用区分（続き）

単位：mm

| アルミ樹脂複合 | | 先付けビード | | 後付けビード | |
|---------|---------|--------|-------|--------|-------|
| ガラス溝幅 | 総ガラス厚 | 形状 | 処理 | 形状 | 処理 |
| 3 2 | 2 2 . 0 | | はく離無し | | はく離無し |
| | 2 3 . 0 | | 1枚はく離 | | はく離無し |
| 32 | 2 4 . 0 | | はく離無し | | — |
| | 2 5 . 0 | | はく離無し | | — |
| | 2 6 . 0 | | 1枚はく離 | | — |
| 3 5 | 2 2 . 0 | | はく離なし | | はく離なし |
| | 2 3 . 0 | | はく離なし | | 1枚はく離 |
| | 2 4 . 0 | | 1枚はく離 | | 1枚はく離 |
| | 2 5 . 0 | | 1枚はく離 | | 2枚はく離 |
| | 2 5 . 8 | | 2枚はく離 | | 2枚はく離 |
| | 2 6 . 0 | | 2枚はく離 | | 2枚はく離 |
| | 2 6 . 8 | | はく離なし | | はく離なし |
| | 2 7 . 8 | | 1枚はく離 | | はく離なし |
| | 2 9 . 0 | | 2枚はく離 | | はく離なし |
| | 3 0 . 0 | | 2枚はく離 | | 1枚はく離 |

7. 共通事項

7.1 寸法について

- ・寸法は基準値を示し、公差・許容差を表すものではない。

7.2 交換について

- ・交換については、専門知識を有する者が行うことを推奨する。

注記 専門知識を有する者とは：専門的知識、技術、経験を有する者である。

1. 対象製品

外部物干し金物(腰壁付け縦可動タイプ)

略称：CjK 物干し金物

2. 標準(共通)化の部位

外部物干し金物(腰壁付け縦可動タイプ)の標準(共通)化の部位を図1に示す。

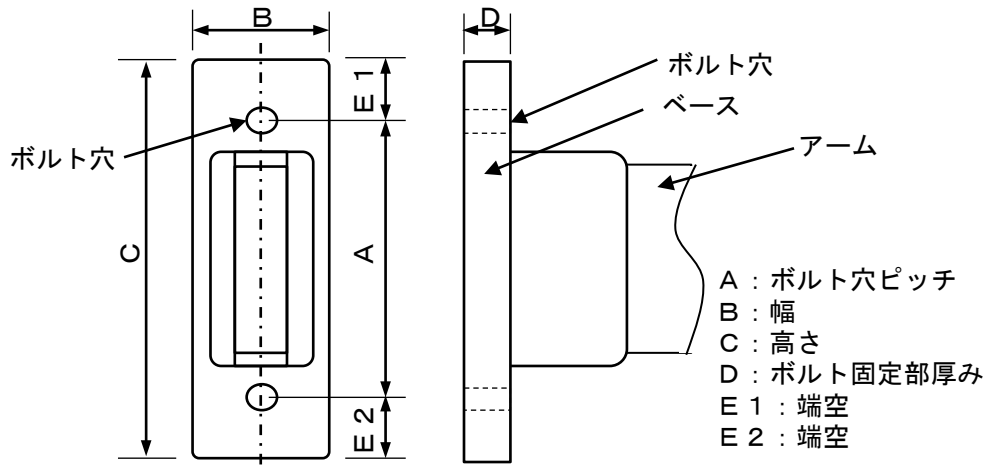


図1－標準(共通)化の部位

3. 寸法・形状

外部物干し金物(腰壁付け縦可動タイプ)のベース標準寸法は、表1に示す5種類とする。

表1－各部位の寸法

単位：mm

| 項目 | 寸法 |
|------------|-----------------------|
| A：ボルト穴ピッチ | $122 \leq A \leq 126$ |
| B：幅 | 44 |
| C：高さ | 160 |
| D：ボルト固定部厚み | 14 |
| E1、E2：端空 | $E1 = E2$ |

ボルト穴ピッチは全ての範囲に対応可能であること。

4. 表示方法

- ・印刷物・電子媒体などに、当該商品が長期使用対応部材であることを表示する。または、“CjK”マークを表示する。
- ・製品への表示は任意とし、表示を行う場合は、梱包又は製品に長期使用対応部材であることを表示する。または、“CjK”マークを表示する。

5. 特記事項

5.1 ボルト穴径

M8ボルトに対応できること。

5.2 ボルト穴の位置

幅方向に対してセンターに位置すること。

5.3 躯体側の取付け面

ベース幅44mm、ベース高さ160mmの本体が取付けられる台座または、スペースがあること。

6. 解説

6.1 交換時の注意点

- ・アームの竿掛け穴位置や使用角度が異なる場合があるので、左右セットで交換する事を前提とする。
- ・アーム収納時のアームと笠木・手摺や躯体との干渉がある場合は、スペーサー等の使用で調整する。(図2参照)

6.2 台座使用を前提

台座使用を前提とし標準化をおこなった。腰壁に直接取付けた物を交換する場合は、既存の取付け穴を埋めて位置をずらすなど固定強度が落ちないように配慮する。

6.3 台座の定義

腰壁に固定され、物干し金物を取り付けるためのM8ボルトが出ている若しくは、M8ボルトを締め込む等ができるもの。(図2参照)

6.4 材質について

物干し金物の材質については問わない。

6.5 安全対策について

交換後、足掛かりにならないように配慮する。(図2参照)(旧公営住宅建設基準第36条参照)

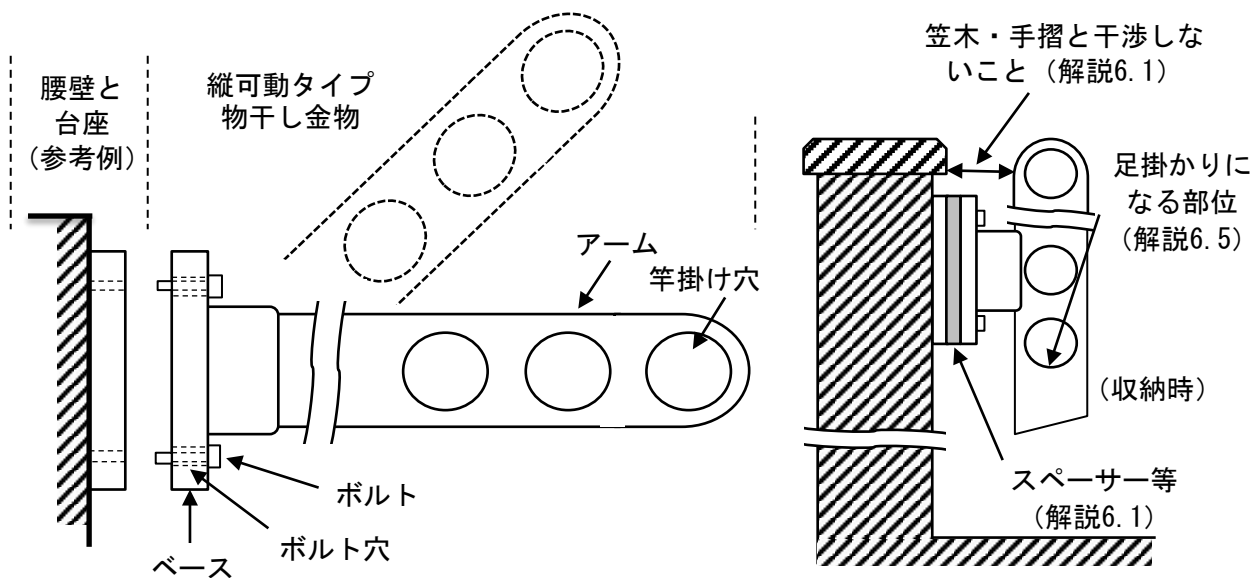


図2 - 物干し金物各部位の例

7. 共通事項

7.1 寸法について

- ・寸法は基準値を示し、公差・許容差を表すものではない。

7.2 交換について

- ・交換については、専門知識を有する者が行うことを推奨する。

注記 専門知識を有する者とは：専門的知識、技術、経験を有する者である。

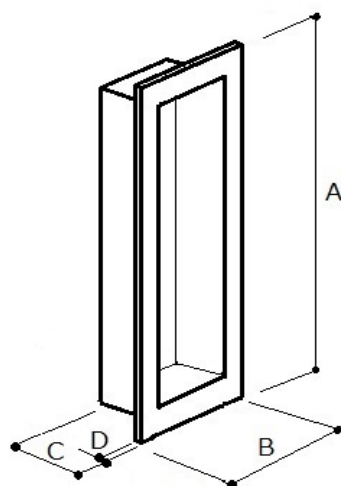
1. 対象製品

アルミ・樹脂複合引き違いサッシ用引手

略称：CjK 引手

2. 標準(共通)化の部位

アルミ・樹脂複合引き違いサッシ用引手の標準(共通)化の部位を図1に示す。



A：外形縦寸法
B：外形横寸法
C：外形深さ寸法
D：表面出寸法

・引手手掛け表面フラットタイプ

図1－標準(共通)化の部位

3. 寸法

アルミ・樹脂複合引き違いサッシ用引手の標準寸法は、表1に示す 8種類とする。

表1－各部位の寸法

単位：mm

| 項目 | ① | ② | ③ | ④ | ⑤ | ⑥ | ⑦ | ⑧ |
|----------|----------|-----|-----|---------------------|------|------|----|------|
| A：外形縦寸法 | 90 | 100 | | 120 | | | | 122 |
| B：外形横寸法 | 18 | 19 | 20 | 19 | 22 | | 23 | 22.6 |
| C：外形深さ寸法 | 10 | 12 | 9.8 | $10 \leq C \leq 11$ | 11.3 | 11.5 | 11 | 12.5 |
| D：表面出寸法 | ≤ 1 | | | | | | | |

4. 表示方法

印刷物・電子媒体などに、当該製品が長期使用対応部材である事を表示する。
または、“CjK”マークを表示する。

5. 特記事項

5.1 対象の範囲

- ・ 框形状がフラットな部分に取付く引手部品に限定する。
- ・ 引手部品の手掛け周辺がフラットなものに限定する。

5.2 引手部品の取り付け

- ・ 框形状と框加工穴形状、及び 引手部品形状の取合いイメージを 図2に示す。
- ・ 引手部品は框加工穴に嵌合にて固定されるものに限定する。
- ・ 引手部品取付後、框加工穴が隠れること。

5.3 引手部品取付部の框加工穴寸法

- ・ 框加工穴寸法と引手部品寸法との対比を表2に示す。
- ・ 框加工穴寸法 及び 引手部品寸法を確認し、引手部品を選定すること。

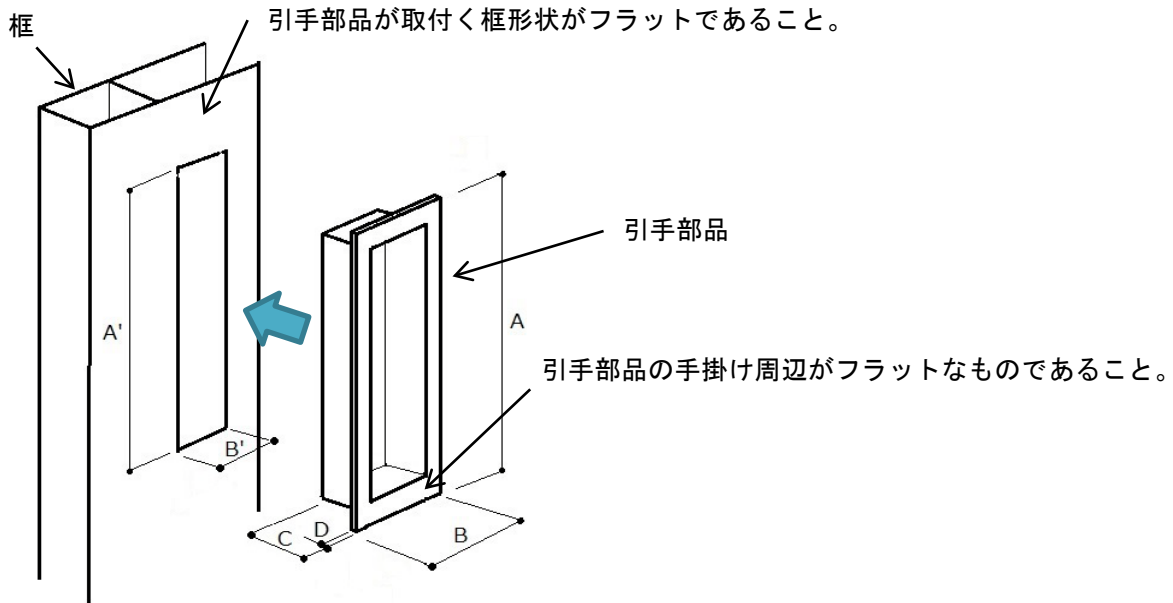


図2－框形状と框加工穴形状、及び 引手部品形状の取合いイメージ

表2－框加工穴寸法 及び 引手部品寸法

単位：mm

| 項目 | ① | ② | ③ | ④ | ⑤ | ⑥ | ⑦ | ⑧ |
|-----------|------|------|------|-------|-------|-----|-----|------|
| A'：框加工穴寸法 | 72.5 | 82 | 85.4 | 114.5 | 105.4 | 110 | | |
| B'：框加工穴寸法 | 13.8 | 14.3 | 16 | 15 | 18 | 18 | | |
| A：外形縦寸法 | 90 | 100 | | 120 | | | 122 | |
| B：外形横寸法 | 18 | 19 | 20 | 19 | 22 | | 23 | 22.6 |

6. 解説

6.1 引手深さについて

- ・ 引手深さは框加工穴深さ寸法を確認する事。

7. 共通事項

7.1 寸法について

- ・ 寸法は基準値を示し、公差・許容差を表すものではない。

7.2 交換について

- ・ 交換については、専門知識を有する者が行なうことを推奨する。

注記 専門知識を有する者とは：専門的知識、技術、経験を有する者である。

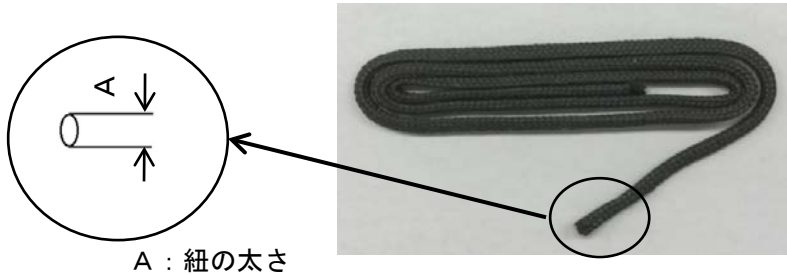
1. 対象製品

窓シャッター用操作紐(繊維系)

略称 : CJK 操作紐

2. 標準(共通)化の部位

窓シャッター用操作紐の標準(共通)化の部位を図1に示す。



A : 紐の太さ

図1 - 標準(共通)化の部位

3. 寸法・形状

窓シャッター用操作紐の寸法は、表1に示す。

表1 - 各部位の標準(共通)化寸法

単位 : mm

| 項目 | 寸法 |
|----------|---------------------------------|
| A : 紐の太さ | $\phi 2.5 \leq A \leq \phi 3.0$ |

4. 表示方法

印刷物・電子媒体などに、当該製品が長期使用対応部材であることを表示する。

5. 特記事項

- ・紐はポリエステル、ナイロン等の繊維系に限定する。
- ・ワイヤー等の金属製ロープは対象外とする。
- ・紐を通す穴径 A' は、 $\phi 3.4 \leq \text{穴径 } A' \leq \phi 3.6$ とする。
- ・紐と紐を通す穴径 A' の関係を 図2 に示す。

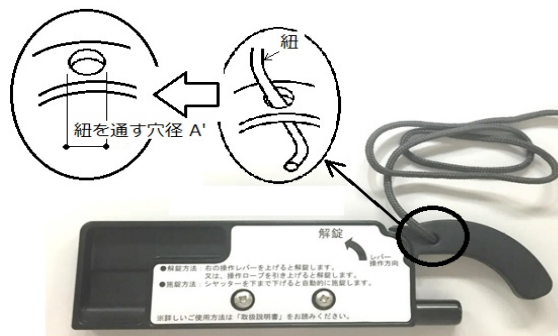


図2 - 紐と紐を通す穴径 A' の関係

6. 解説

- ・ 紐先端に取り付く握り玉は対象外とするが、握り玉形状を参考として図3に示す。



図3－握り玉形状

- ・ 紐の切断部はほつれないように加工すること。
- ・ 紐の長さについては、現場にて切断調整するものとする。
尚、紐の長さは420mm～550mmを目安とする。
- ・ 本基準書では「紐」と表現しているが、他に「ヒモ」「ロープ」等の表現もある。

7. 共通事項

7.1 寸法について

- ・ 寸法は基準値を示し、公差・許容差を表わすものではない。

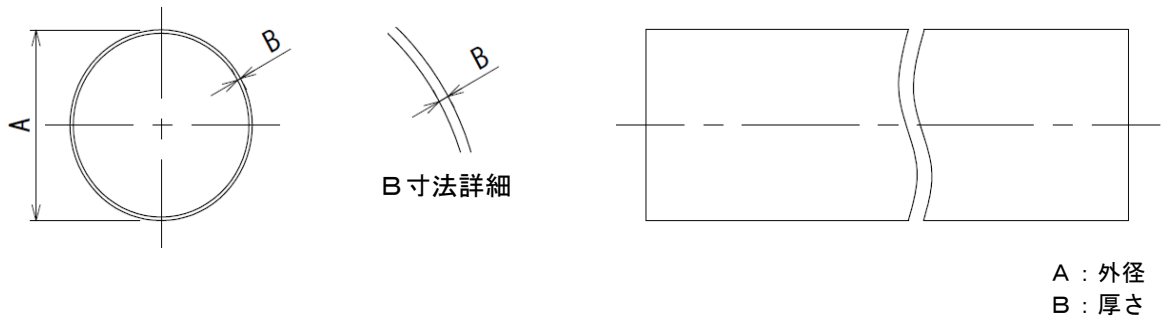
7.2 交換について

- ・ 交換については、専門知識を有する者が行なう事を推奨する。
- 注記 専門知識を有する者とは：専門知識、技術、経験を有する者である。

1. 対象製品
樹脂製雨樋(たてどい丸型)

略称：CjK 雨樋

2. 標準(共通)化の部位
たてどいの標準(共通)化の部位を図1に示す。



3. 寸法・形状
たてどい丸型は真円形として標準寸法は表1に示す。

表1-各部位の寸法

単位：mm

| 項目 | 寸法 |
|--------|------|
| A : 外径 | 59.7 |
| B : 厚さ | 1.1 |

4. 表示方法

- 印刷物・電子媒体などに、当該商品が長期使用対応部材であることを表示する。
または、“CjK”マークを表示する。
- 製品への表示は任意とし、表示を行う場合は、梱包又は製品に長期使用対応部材であることを表示する。または、“CjK”マークを表示する。

5. 特記事項

固定用突起部について

たてどい継手などが干渉する場合には部分的に突起部分を切除する。

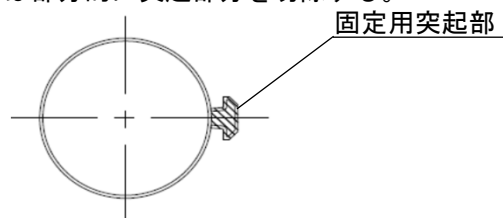


図2-固定用突起部の例

6. 解説

6.1 固定用突起部について

切除により基準寸法・形状を満たせば突起の有無は問わない。

7. 共通事項

7.1 寸法について

- ・寸法は基準値を示し、公差・許容差を表すものではない。

7.2 交換について

- ・交換については、専門知識を有する者が行うことを推奨する。

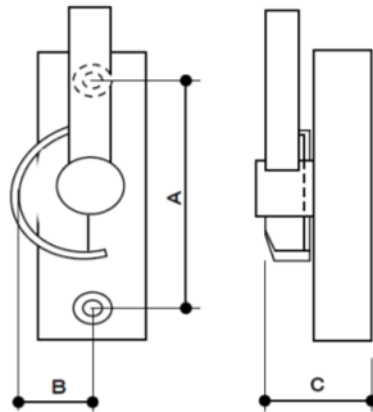
注記 専門知識を有する者とは：専門的知識、技術、経験を有する者である。

8. 改訂履歴

8.1 2024年3月21日改訂

5. 特記事項について、5.2関連部材が具備すべき条件の記載を削除した。

1. 対象製品
樹脂引き違いサッシ用クレセント 略称：CjK クレセント
2. 標準(共通)化の部位
樹脂引き違いサッシ用クレセントの標準(共通)化の部位を図1に示す。



A：取付穴ピッチ
B：はたらき高さ
C：かかり寸法

図1－標準(共通)化の部位

3. 寸法
樹脂引き違いサッシ用クレセントの標準寸法を表1に示す。

表1－各部位の寸法と組合せパターン

単位：mm

| 項目 | ① | ② | ③ | ④ |
|----------|----|----|----|----|
| A：取付穴ピッチ | 45 | 50 | 60 | |
| B：はたらき高さ | 21 | 18 | 20 | 34 |
| C：かかり寸法 | 24 | 25 | | 24 |

4. 表示方法
印刷物・電子媒体などに、当該製品が長期使用対応部材である事を表示する。
または、“CjK”マークを表示する。
5. 特記事項
関連部材が具備すべき条件については長住協HP等で確認する。
取付ねじはM4。
6. 解説
特に無し
7. 共通事項
 - 7.1 寸法について
寸法は基準値を示し、公差・許容差を表すものではない。
 - 7.2 交換について
交換については、専門知識を有する者が行なうことを推奨する。
注記 専門知識を有する者とは：専門的知識、技術、経験を有する者である。

1. 対象製品
たてどい用支持具(丸型) 略称：CjK 支持具

2. 標準(共通)化の部位
たてどい用支持具(丸型)の標準(共通)化の対象は全周バンドタイプもしくはクリップタイプとし、部位を図1に示す。

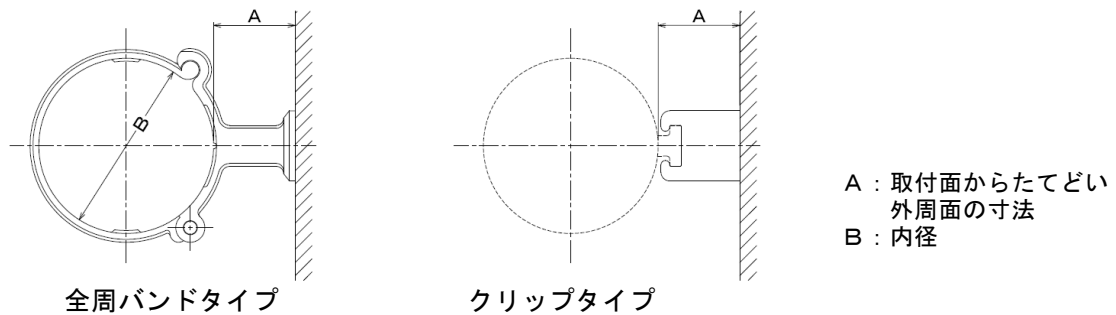


図1－標準(共通)化の部位

3. 寸法・形状
たてどい用支持具(丸型)の標準寸法は表1に示す。

表1－各部位の寸法

| 項目 | 単位：mm | | |
|-------------------|-------|----|----|
| | ① | ② | ③ |
| A：取付面からたてどい外周面の寸法 | 24 | 28 | 46 |
| B：内径 | 60 | | |

4. 表示方法
・印刷物・電子媒体などに、当該商品が長期使用対応部材であることを表示する。
または、“CjK”マークを表示する。
・製品への表示は任意とし、表示を行う場合は、梱包又は製品に長期使用対応部材であることを表示する。または、“CjK”マークを表示する。

5. 特記事項
本支持具はCjK両樋の使用を前提とする。

6. 解説
・全周バンドタイプ：たてどいの全周をバンドで保持するタイプ。
・クリップタイプ：たてどいの突起部等への嵌合により保持するタイプ。

7. 共通事項

7.1 寸法について
寸法は基準値を示し、公差・許容差を表すものではない。

7.2 交換について
交換については、専門知識を有する者が行うことを推奨する。
注記 専門知識を有する者とは：専門的知識、技術、経験を有する者である。

8. 改訂履歴

8.1 2024年3月21日改訂

5. 特記事項について、関連部材が具備すべき条件の記載を削除した。

1. 対象製品

外部物干し金物(腰壁付けポール上下式タイプ) 略称：CjK 物干し金物

2. 標準(共通)化の部位

外部物干し金物(腰壁付けポール上下式タイプ)の標準(共通)化の部位を図1に示す。

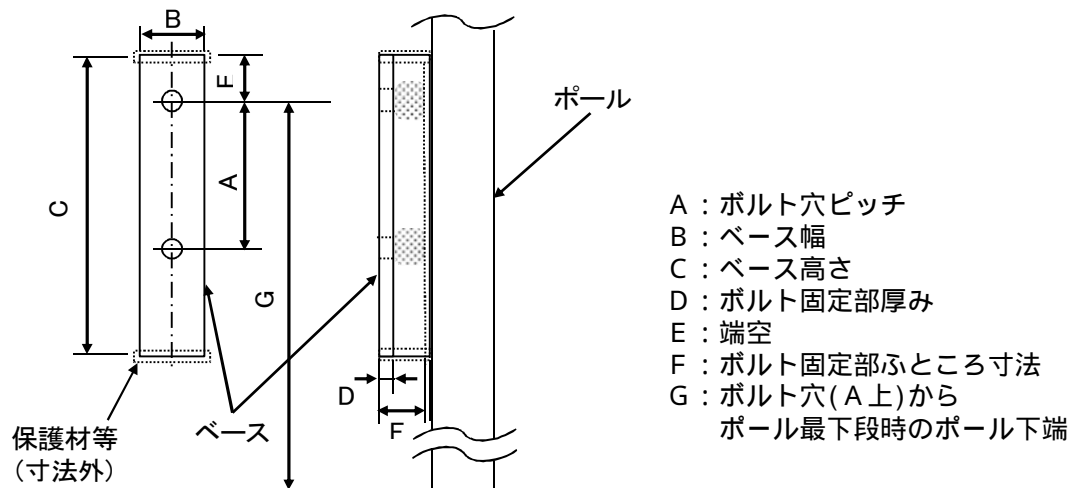


図1 - 標準(共通)化の部位

3. 寸法・形状

外部物干し金物(腰壁付けポール上下式タイプ)のベース標準寸法は、表1に示す3種類とする。

表1 - 各部位の寸法

単位：mm

| 項目 | | | |
|---------------------------|---------------|---------|-------|
| A：ボルト穴ピッチ | 1 2 2 A 1 2 6 | | |
| B：ベース幅 | 4 7 . 4 | | 4 1 |
| C：ベース高さ | 2 1 5 | 2 7 5 | 2 4 5 |
| D：ボルト固定部厚み | 4 . 5 | | |
| E：端空 | 2 9 . 5 | 3 2 . 5 | 2 9 |
| F：ボルト固定部ふところ寸法 | 3 0 | | |
| G：ボルト穴(A上)からポール最下段時のポール下端 | 7 9 3 | | |

ボルト穴(A下)の形状でボルト穴ピッチは全ての範囲に対応可能であること。

4. 表示方法

- ・印刷物・電子媒体などに、当該商品が長期使用対応部材であることを表示する。
または、"CjK" マークを表示する。
- ・製品への表示は任意とし、表示を行う場合は、梱包又は製品に長期使用対応部材であることを表示する。または、"CjK" マークを表示する。

5. 特記事項

5.1 躯体側の取付け面

表1のB：ベース幅、C：ベース高さの本体が取付けられるボルトに対応した台座(解説6.3)または、スペースがあること。

5.2 標準取付高さ

床からボルト穴(A上)は800mm以上とする(解説6.5)。ただし、取付高さを800mm未満とする場合は床とポールが干渉しない取付高さとする。

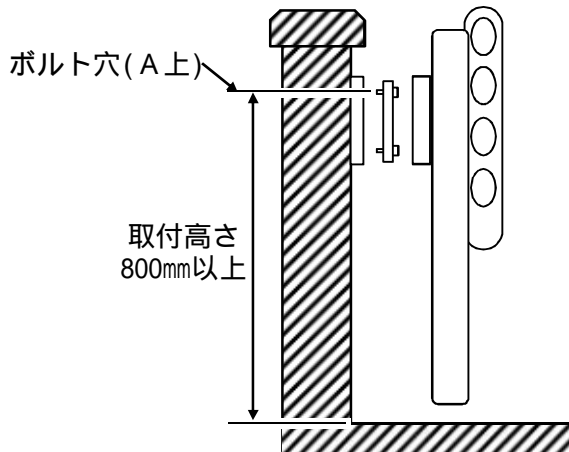


図2 - 取付高さ

5.3 ボルト穴径(A)

M 8 ボルトに対応できること。

5.4 ボルト穴の位置

幅方向に対してセンターに位置すること。

5.5 ボルトの出寸法

最大4.5mm(D)の厚みの固定に対応すること。また、取付け面からの雄ネジ出寸法は30mm(F)以下とする。

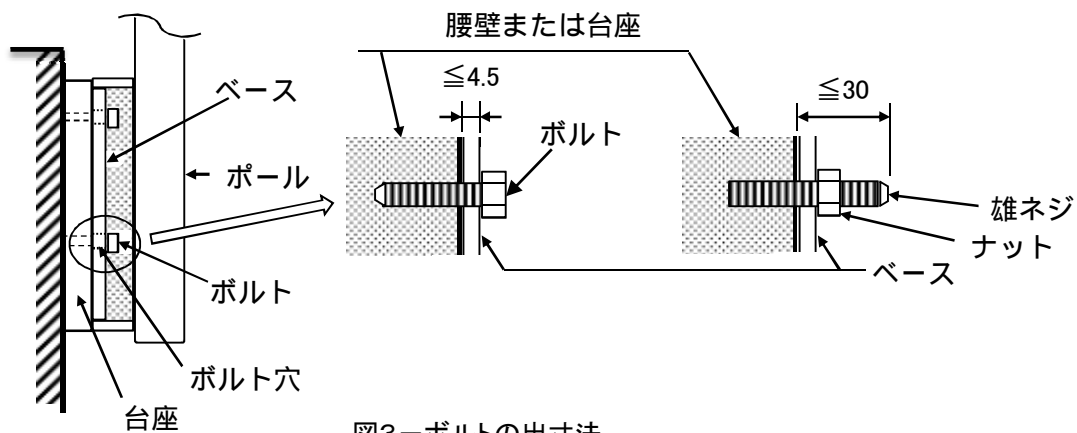


図3-ボルトの出寸法

6 . 解 説

6.1 交換時の注意点

- ・アームの竿掛穴位置、使用角度やポールの上下の可動範囲が異なる場合があるので、左右セットで交換する事を前提とする。
- ・ポールと笠木・手摺や躯体との干渉がある場合は、スペーサー等の使用で調整する。(図4参照)

6.2 台座使用を前提

台座使用を前提とし標準化をおこなった。腰壁に直接取付けた物を交換する場合は、既存の取付け穴を埋めて位置をずらすなど固定強度が落ちないように配慮する。

6.3 台座の定義

腰壁に固定され、物干し金物を取り付けるためのM 8 ボルトが出ている若しくは、M 8 ボルトを締め込む等ができるもの。(図4参照)

6.4 材質について

物干し金物の材質については問わない。

6.5 標準取付高さ800mm以上の理由
 表1のG寸法793mmを鑑み800mm以上とする。

6.6 安全対策について
 交換後、足掛かりにならないように配慮する。
 (図4参照)(旧公営住宅建設基準第36条参照)

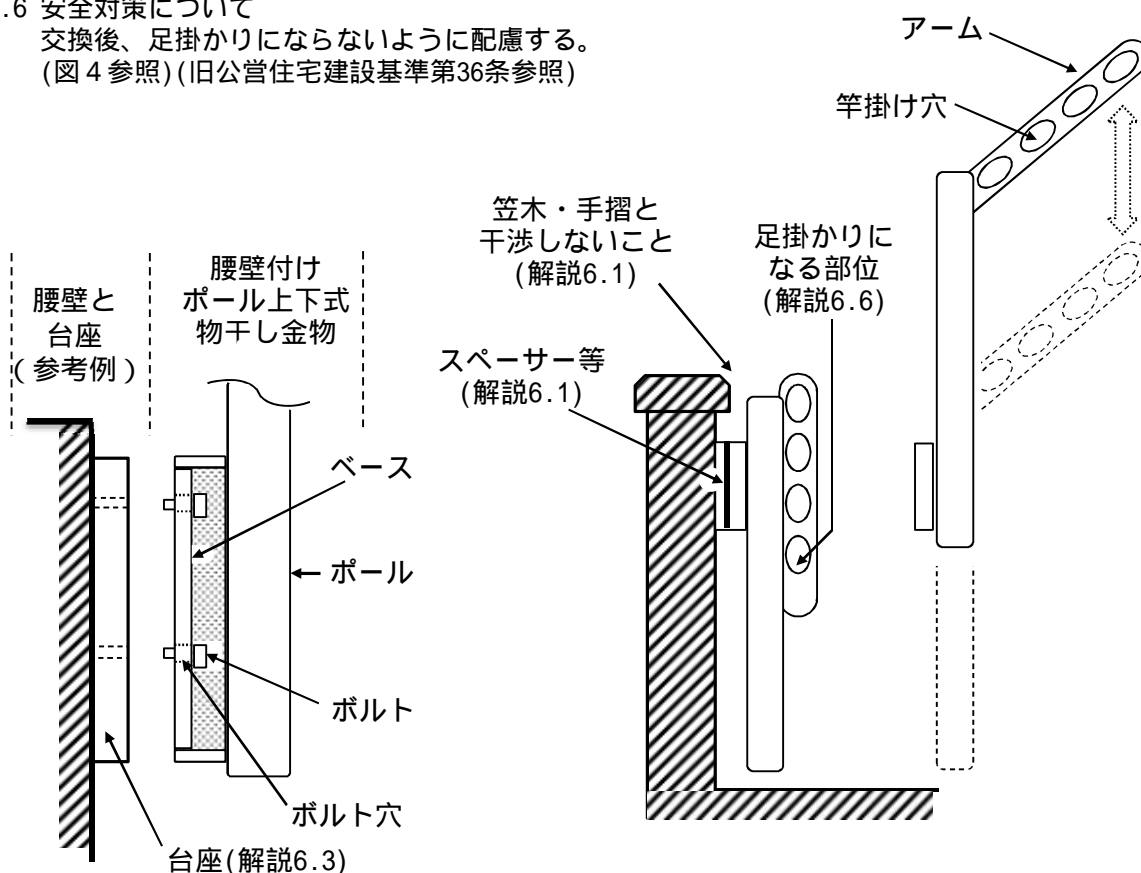


図4 - 物干し金物各部位の例

7. 共通事項

7.1 寸法について

寸法は基準値を示し、公差・許容差を表すものではない。

7.2 交換について

交換については、専門知識を有する者が行うことを推奨する。

注記 専門知識を有する者とは：専門的知識、技術、経験を有する者である。

1. 対象製品

樹脂上げ下げ窓用クレセント

略称：CjK クレセント

2. 標準(共通)化の部位

樹脂上げ下げ窓用クレセントの標準(共通)化の部位を図1に示す。

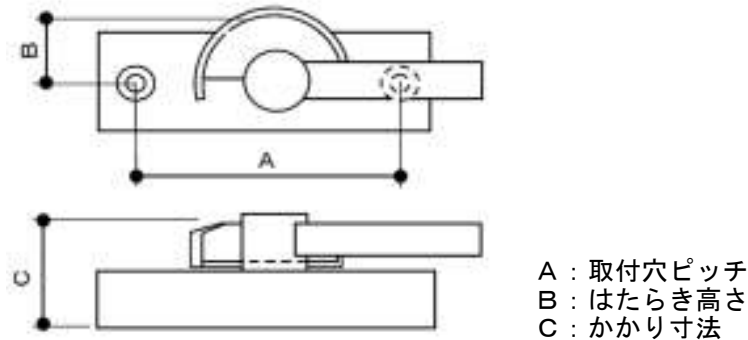


図1－標準(共通)化の部位

3. 寸法

樹脂上げ下げ窓用クレセントの標準寸法を表1に示す。

表1－各部位の寸法と組合せパターン

単位：mm

| 項目 | ① | ② | ③ | ④ | ⑤ | ⑥ |
|----------|------|------|----|----|------|----|
| A：取付穴ピッチ | 45 | | 50 | 55 | 60 | |
| B：はたらき高さ | 21.5 | 33.5 | 18 | 30 | 34.5 | 20 |
| C：かかり寸法 | 10 | 24 | 25 | 28 | | 25 |

4. 表示方法

印刷物・電子媒体などに、当該製品が長期使用対応部材である事を表示する。
または、“CjK”マークを表示する。

5. 特記事項

関連部材が具備すべき条件については長住協HP等で確認する。
C寸法については、許容差±0.1mmとする。
取付ねじはM4。

6. 解説

特に無し。

7. 共通事項

7.1 寸法について

寸法は基準値を示し、公差・許容差を表すものではない。

7.2 交換について

交換については、専門知識を有する者が行なうことを推奨する。
注記 専門知識を有する者とは：専門的知識、技術、経験を有する者である。

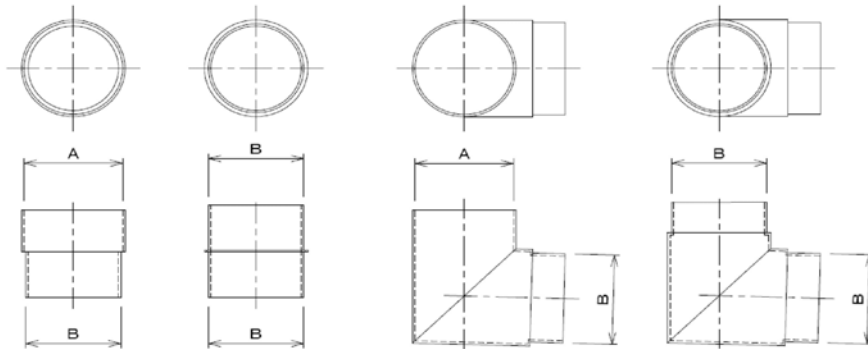
1. 対象部材

樹脂製たてどい用接続部品(丸型・連結)

略称：CjK 接続部品

2. 標準(共通)化の部位

標準(共通)化の部位を図1に示す。



A：接続部内径
B：接続部外径

図1 - 標準(共通)化の部位

3. 寸法・形状

図1の各部の寸法を表1に示す。

表1 - 各部位の寸法

単位：mm

| 項目 | 寸法 |
|---------|------|
| A：接続部内径 | 60.2 |
| B：接続部外径 | 57.8 |

4. 表示方法

部材・印刷物・電子媒体などに、当該商品が長期使用対応部材であることを表示する。
または、「CjK」マークを表示する。

5. 特記事項

- ・本接続部品はCjK樹脂製雨樋(たてどい丸型)を両端に接着剤等を用いて固定する事を前提とする。
- ・製品誤差によるはめあい不良を抑制する為に接続部にテーパー等を施す事が望ましい。

6. 解説

- ・たてどいとはめあい部の接続には内径接続と外径接続がある。接続部品の内側にたてどいがはめあうタイプを内径接続、接続部品の外側にたてどいがはめあうタイプを外径接続とし、内径接続、外径接続の組合せについては問わない。
- ・接続部品の標準寸法以外の部品全体の長さや角度などの形状については問わない。
- ・形状の例として図2に示す。

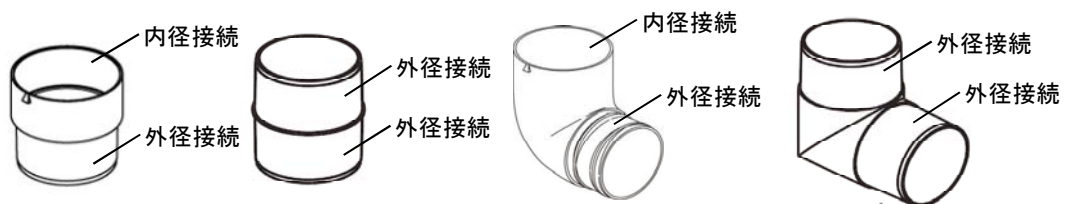


図2 - 形状の例

7. 共通事項

7.1 寸法について

寸法は基準値を示し、公差・許容差を表すものではない。

7.2 交換について

交換については、専門知識を有する者が行うことを推奨する。

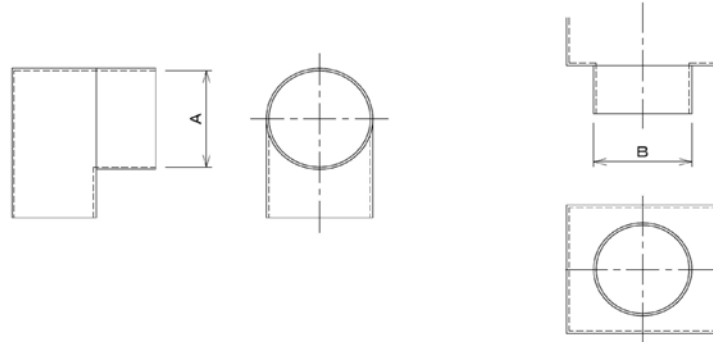
注記) 専門知識を有する者とは：専門的知識、技術、経験を有する者である。

1. 対象部材

樹脂製たてどい用接続部品(丸型・片側接続) 略称：CjK 接続部品

2. 標準(共通)化の部位

標準(共通)化の部位を図1に示す。



A：接続部内径
B：接続部外径

図1 - 標準(共通)化の部位

3. 寸法・形状

図1の各部の寸法を表1に示し、AもしくはBのいずれかを具備する。

表1 - 各部位の寸法

単位：mm

| 項目 | 寸法 |
|---------|------|
| A：接続部内径 | 60.2 |
| B：接続部外径 | 57.8 |

4. 表示方法

部材・印刷物・電子媒体などに、当該商品が長期使用対応部材であることを表示する。
または、「CjK」マークを表示する。

5. 特記事項

- ・本接続部品はCjK樹脂製雨樋(たてどい丸型)を片側に接着剤等を用いて固定する事を前提とする。
- ・製品誤差によるはめあい不良を抑制する為に接続部にテーパー等を施す事が望ましい。

6. 解説

- ・たてどいとはめあい部の接続には内径接続と外径接続がある。接続部品の内側にたてどいがはめあうタイプを内径接続、接続部品の外側にたてどいがはめあうタイプを外径接続とし、内径接続、外径接続の組合せについては問わない。
- ・接続部品の標準寸法以外の部品全体の長さや角度などの形状については問わない。
- ・形状の例として図2に示す。

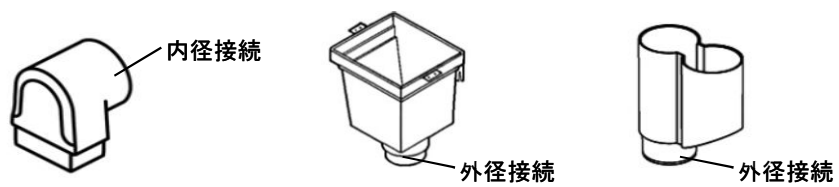


図2 - 形状の例

7. 共通事項

7.1 寸法について

寸法は基準値を示し、公差・許容差を表すものではない。

7.2 交換について

交換については、専門知識を有する者が行うことを推奨する。

注記) 専門知識を有する者とは：専門的知識、技術、経験を有する者である。

1. 対象部材

樹脂複合勝手口ドア用本締錠

略称：CjK 錠

2. 標準(共通)化の部位

標準(共通)化の部位を図1に示す。

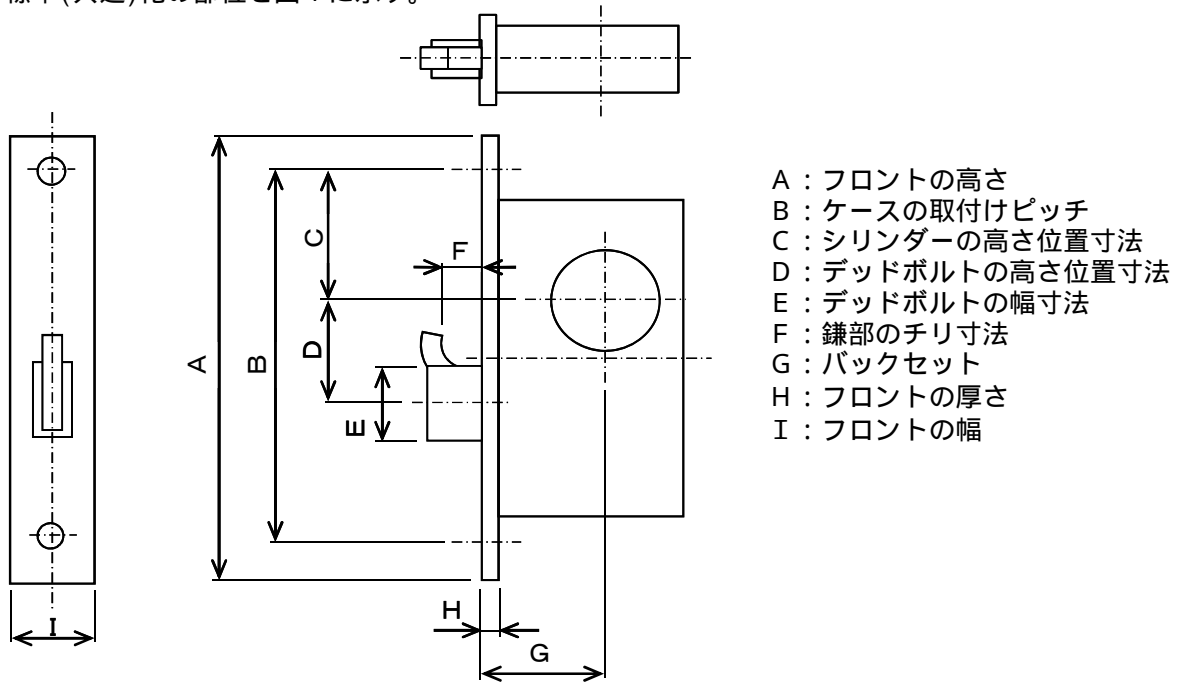


図1 - 標準(共通)化の部位

3. 寸法・形状

図1の各部位の寸法を表1に示す。

表1 - 各部位の寸法

単位：mm

| 項目 | 寸法 | | |
|-----------------|------|------|------|
| | | | |
| A：フロントの高さ | 110 | 101 | 219 |
| B：ケースの取付けピッチ | 90 | 83 | 110 |
| C：シリンダーの高さ位置寸法 | 29.5 | 32.5 | 30 |
| D：デッドボルトの高さ位置寸法 | 24.6 | 16.5 | 32.7 |
| E：デッドボルトの幅寸法 | 24.8 | 23 | 34.6 |
| F：鎌部のチリ寸法 | 10 | 9.6 | 10 |
| G：バックセット | 32 | 32 | 35.5 |
| H：フロントの厚さ | 4 | 4 | 3.5 |
| I：フロントの幅 | 25 | 25 | 30 |

4. 表示方法

部材・印刷物・電子媒体などに、当該製品が長期使用対応部材であることを表示する。
または、“CjK”マークを表示する。

5 . 特記事項

関連部材が具備すべき条件については長住協HP等で確認する。

6 . 解説

6.1 レバーハンドル錠

レバーハンドルが取り付け、ラッチボルト、デットボルトを操作する機能を有し、キーまたはサムターンで施解できる錠。

6.2 取付

部材のドア本体への取り付けは、M 4 皿小ネジを用いる。

6.3 標準(共通)化の部位について

ケース本体部の外形寸法については、フロント部で規定される ” ケースの取付けピッチ ” および ” フロントの幅 ” より小さいことが明らかであることから、標準(共通)化の部位から除外した。

7 . 共通事項

7.1 寸法について

寸法は基準値を示し、公差・許容差を表わすものではない。

7.2 交換について

交換については、専門知識を有する者が行なう事を推奨する。

注記)専門知識を有するものとは：専門知識、技術、経験を有するものである。

1. 対象部材

樹脂複合勝手口ドア用レバーハンドル錠

略称：CjK 錠

2. 標準(共通)化の部位

標準(共通)化の部位を図1に示す。

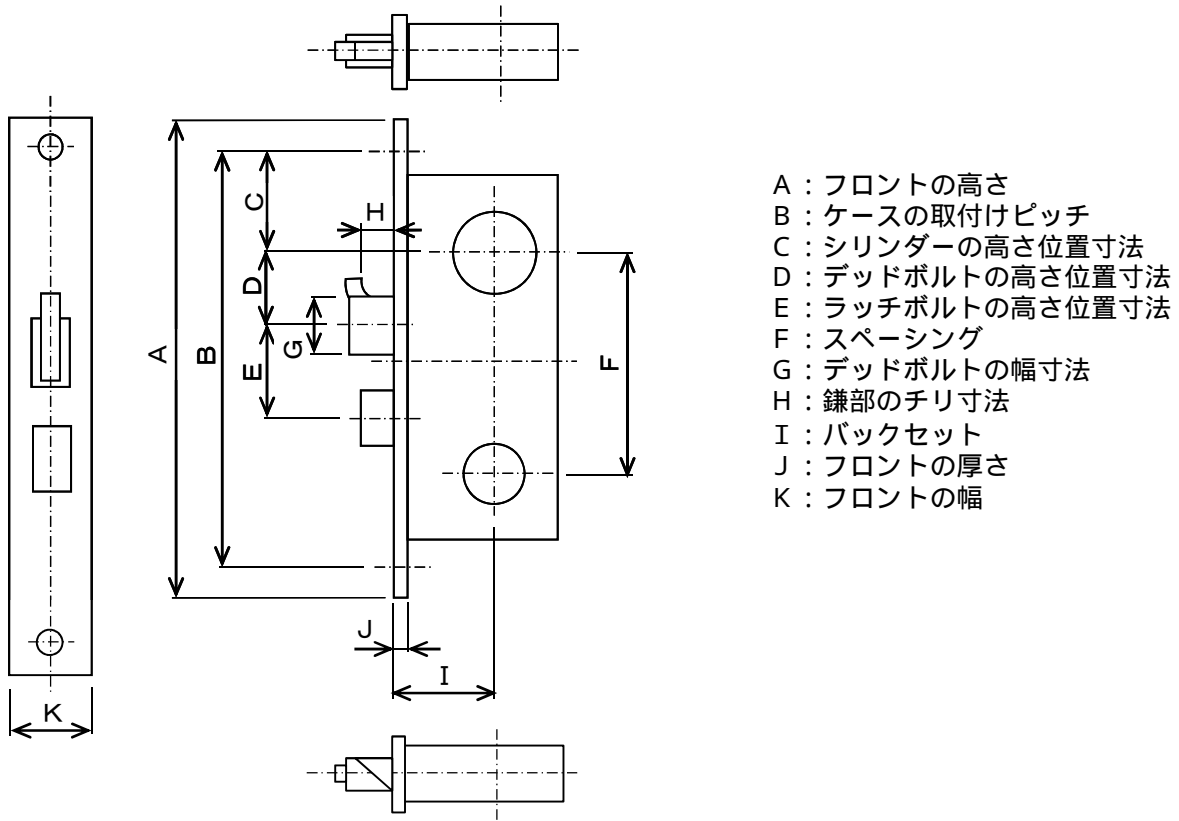


図1 - 標準(共通)化の部位

3. 寸法・形状

図1の各部位の寸法を表1に示す。

表1 - 各部位の寸法

単位：mm

| 項目 | 寸法 |
|-------------------|------|
| A : フロントの高さ | 148 |
| B : ケースの取付けピッチ | 130 |
| C : シリンダーの高さ位置寸法 | 32.5 |
| D : デッドボルトの高さ位置寸法 | 16.5 |
| E : ラッチボルトの高さ位置寸法 | 23.5 |
| F : ハンドル高さ位置寸法 | 65 |
| G : デッドボルトの幅寸法 | 23 |
| H : 鎌部のチリ寸法 | 9.7 |
| I : バックセット | 32 |
| J : フロントの厚さ | 4 |
| K : フロントの幅 | 25 |

4 . 表示方法

部材・印刷物・電子媒体などに、当該製品が長期使用対応部材であることを表示する。
または、”CjK”マークを表示する。

5 . 特記事項

関連部材が具備すべき条件については長住協HP等で確認する。

6 . 解説

6.1 レバーハンドル錠

レバーハンドルが取り付け、ラッチボルト、デットボルトを操作する機能を有し、キーまたはサムターンで施解できる錠。

6.2 取付

部材のドア本体への取り付けは、M4皿小ネジを用いる。

6.3 標準(共通)化の部位について

ケース本体部の外形寸法については、フロント部で規定される”ケースの取付けピッチ”および”フロントの幅”より小さいことが明らかであることから、標準(共通)化の部位から除外した。

7 . 共通事項

7.1 寸法について

寸法は基準値を示し、公差・許容差を表わすものではない。

7.2 交換について

交換については、専門知識を有する者が行なう事を推奨する。

注記)専門知識を有するものとは：専門知識、技術、経験を有するものである。

1. 対象部材

樹脂複合勝手口ドア用レバーハンドル空錠

略称：CjK 錠

2. 標準(共通)化の部位

標準(共通)化の部位を図1に示す。

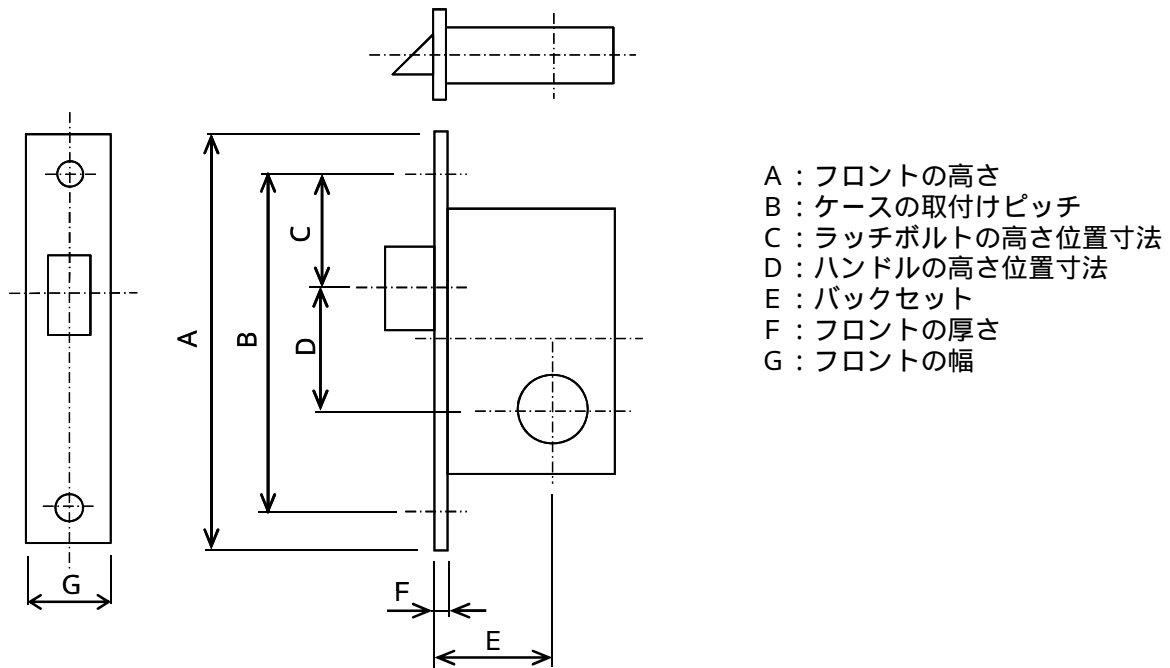


図1 - 標準(共通)化の部位

3. 寸法・形状

図1の各部位の寸法を表1に示す。

表1 - 各部位の寸法

単位：mm

| 項目 | 寸法 | | |
|-------------------|-----|------|------|
| | | | |
| A : フロントの高さ | 110 | 148 | 240 |
| B : ケースの取付けピッチ | 90 | 130 | 200 |
| C : ラッチボルトの高さ位置寸法 | 28 | 72.5 | 148 |
| D : ハンドルの高さ位置寸法 | 29 | 25 | 48 |
| E : バックセット | 32 | 32 | 35.5 |
| F : フロントの厚さ | 4 | 4 | 3.5 |
| G : フロントの幅 | 25 | 25 | 24 |

4. 表示方法

部材・印刷物・電子媒体などに、当該製品が長期使用対応部材であることを表示する。
または、「CjK」マークを表示する。

5 . 特記事項

関連部材が具備すべき条件については長住協HP等で確認する。

6 . 解説

6.1 レバーハンドル錠

レバーハンドルが取り付け、ラッチボルト、デットボルトを操作する機能を有し、キーまたはサムターンで施解できる錠。

6.2 取付

部材のドア本体への取り付けは、M 4 皿小ネジを用いる。

6.3 標準(共通)化の部位について

ケース本体部の外形寸法については、フロント部で規定される ” ケースの取付けピッチ ” および ” フロントの幅 ” より小さいことが明らかであることから、標準(共通)化の部位から除外した。

7 . 共通事項

7.1 寸法について

寸法は基準値を示し、公差・許容差を表わすものではない。

7.2 交換について

交換については、専門知識を有する者が行なう事を推奨する。

注記)専門知識を有するものとは：専門知識、技術、経験を有するものである。

1. 対象部材

外部物干し金物(軒天付け逆T字タイプ)

略称：CjK 物干し金物

2. 標準(共通)化の部位

標準(共通)化の部位を図1に示す。

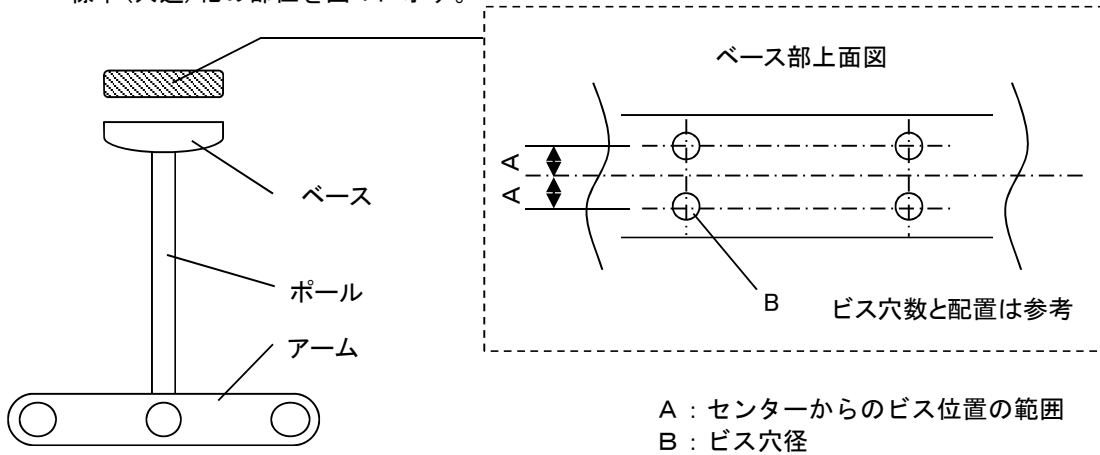


図1－標準(共通)化の部位

3. 寸法・形状

図1の各部位の寸法を表1に示す。

表1－各部位の寸法

| 単位：mm | |
|------------------|-------|
| 項目 | 寸法 |
| A：センターからのビス位置の範囲 | ≤ 7.5 |
| B：ビス穴径 | 6 |

Bが長穴の場合は短辺寸法とする。

4. 表示方法

部材・印刷物・電子媒体などに、長期使用対応部材であることを表示する。
または、“CjK”マークを表示する。

5. 特記事項

5.1 下地材のサイズ

下地材(野縁等)の幅は38mm以上とする。

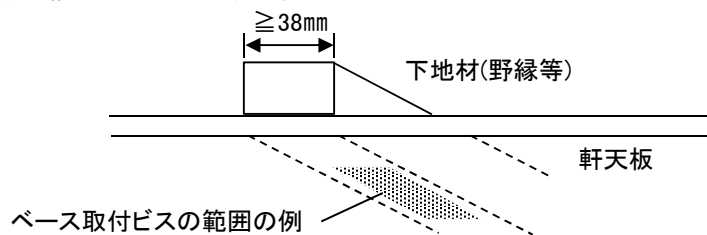


図2－下地材(野縁等)

5.2 固定するビス

- ・ビスはφ 5 mm以下とする。下地材(野縁等)の割れを防ぐため。
- ・ビスの本数は製造メーカーで規定する。図 1 のビス穴数と配置は参考とする。

6. 解説

6.1 交換時の注意点

ポール長さやアーム長さが異なる場合があるので、左右セットで交換する事を前提とする。

6.2 躯体側の取付け部

既存の取付け穴を埋めて位置をずらすなど固定強度が落ちないように配慮する。

6.3 材質について

物干し金物の材質については問わない。

7. 共通事項

7.1 寸法について

寸法は基準値を示し、公差・許容差を表すものではない。

7.2 交換について

交換については、専門知識を有する者が行うことを推奨する。

注記) 専門知識を有する者とは：専門的知識、技術、経験を有する者である。

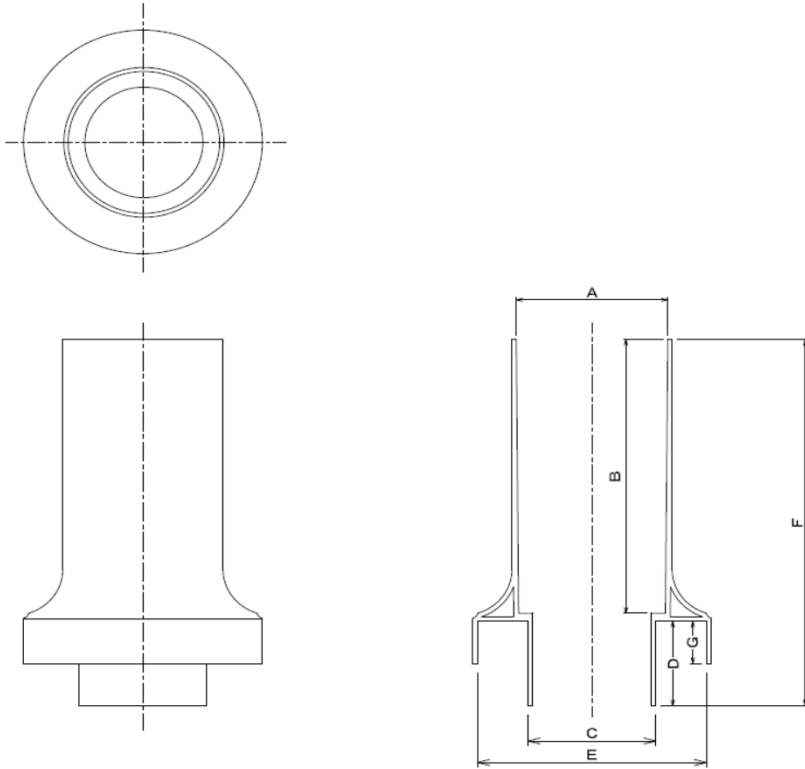
1. 対象部材

樹脂製たてどい排水管カバー(丸型)

略称：CjK 排水管カバー

2. 標準(共通)化の部位

標準(共通)化の部位を図1に示す。



A : たてどい接続部最小部内径
B : たてどい接続部深さ
C : 排水管接続部外径
D : 排水管接続部内部深さ

E : 排水管カバー部内径
F : カバー全長
G : 排水管接続部外部深さ

図1－標準(共通)化の部位

3. 寸法・形状

図1の各部位の寸法を表1に示す。

表1－各部位の寸法

単位：mm

| 項目 | 寸法 |
|------------------|-----------------------------------|
| A : たてどい接続部最小部内径 | 62 |
| B : たてどい接続部深さ | ≥ 100 |
| C : 排水管接続部外径 | ≤ 53 |
| D : 排水管接続部内部深さ | $20 \leq D \leq 45$ |
| E : 排水管カバー部内径 | ≥ 94 |
| F : カバー全長 | ≤ 165 |
| G : 排水管接続部外部深さ | $20 \leq G \leq 45$ かつ $G \leq D$ |

4. 表示方法

部材・印刷物・電子媒体などに、当該商品が長期使用対応部材であることを表示する。
または、“CjK”マークを表示する。

5. 特記事項

- ・本排水管カバーはCjK樹脂製雨樋(たてどい丸型)の端部と排水管を接続する部品である。
- ・排水管が具備すべき条件としてJIS K 6741に規定されるVU50・65・75、VP65・75の何れかである事。
- ・排水管の地盤面からの立ち上がり寸法は10~20mmの範囲であり、たてどいの切断位置は地盤面から80mmとしている。(図2)

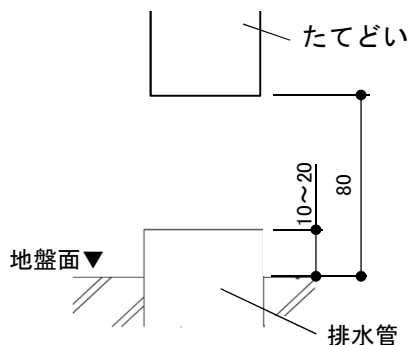


図2-地盤面からの寸法

6. 解説

- ・排水管接続部深さ(寸法D)、カバー全長(寸法F)、排水管接続部高さ(寸法G)については交換時の作業性を考慮して、上限を決定した。(図3)
- ・接続部品の標準寸法以外の部品全体の長さや角度などの形状、たてどい固定用の突起部に合わせたリブを設ける等については問わない。形状の例として図4に示す。

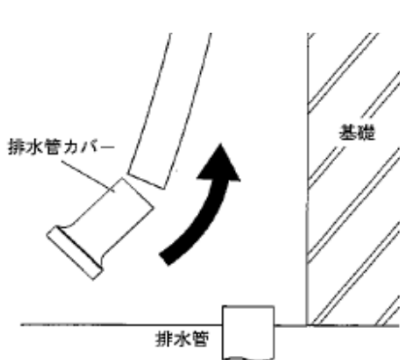


図3-交換時の作業

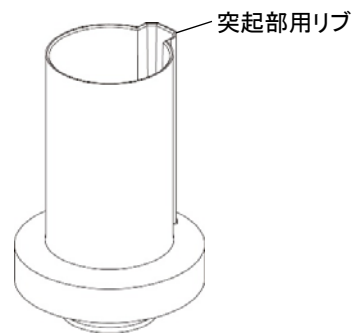


図4-形状の例

7. 共通事項

7.1 寸法について

寸法は基準値を示し、公差・許容差を表すものではない。

7.2 交換について

交換については、専門知識を有する者が行うことを推奨する。

注記)専門知識を有する者とは：専門的知識、技術、経験を有する者である。

1. 対象部材

屋外用たて引きストレーナーキャップ

略称：CjK ストレーナーキャップ

2. 標準(共通)化の部位

標準(共通)化の部位を図1に示す。

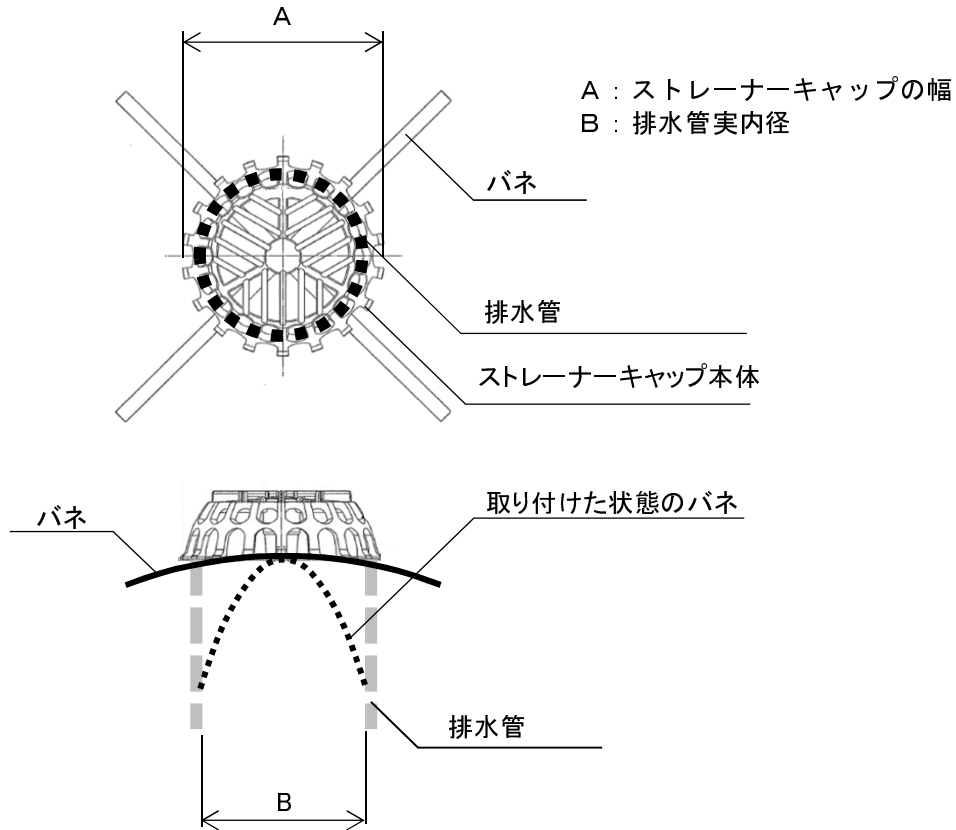


図1－標準(共通)化の部位

3. 寸法・形状

各部位の寸法を表1に示す。

表1－各部位の寸法

単位：mm

| 項目 | ① | ② | ③ |
|----------------|-----------|---------------------|------------------|
| | | $40 \leq B \leq 56$ | $56 < B \leq 67$ |
| A：ストレーナーキャップの幅 | ≥ 66 | ≥ 77 | ≥ 93 |

4. 表示方法

部材・印刷物・電子媒体などに、長期使用対応部材であることを表示する。
または、“CjK”マークを表示する。

5. 特記事項

5.1 関連部材の具備すべき条件

ストレーナーキャップが取り付けられる排水管の内径は、40mmから83mmとする。
これは、排水管としてVU管（VU40～VU75）、VP管（VP40～VP75）
を使用していることによる。

5.2 ストレーナーキャップの形状・高さ

ストレーナーキャップの形状、高さは定めない。

これは、ストレーナーキャップを設置する場所によって求める機能が異なることによる。



図2—ストレーナーキャップの高さ

5.3 ストレーナーキャップの固定

- ・ストレーナーキャップの固定はバネによるものとする。
- ・バネの形状・本数・固定位置はこれを定めないが、強風による飛散等が生じない程度の保持力を有するものとするのが望ましい。
- ・固定用バネが排水管に干渉する場合は、バネを適宜切断し取り付けることを前提とした。その場合のバネの残存寸法は、ストレーナーキャップががたつかない程度とする。

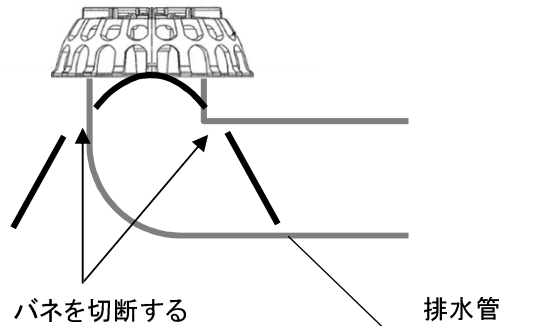


図3—固定バネの加工

5.4 ストレーナーキャップの選択

ストレーナーキャップの幅の上限を決めていないことから、溝の中にある場合等納まらないことがあるため、ストレーナーキャップの選択に当たっては、現場の納まりを確認する。

6. 解説

ストレーナーキャップの幅は、排水管にはまり込まない程度の寸法とした。

その程度は、排水管の中心を通る線上において、排水管内面からストレーナーキャップ外周の端空き寸法（ a 及び b 、 a' 及び b' 等）合計の最小値が10mm以上となることとした。

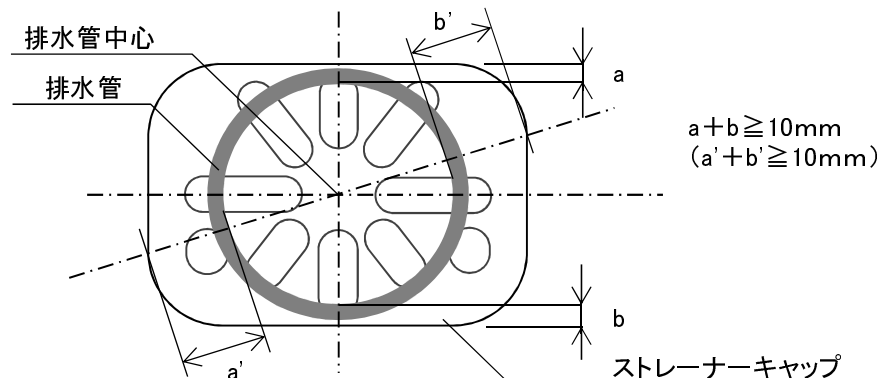


図4—ストレーナーキャップの形状例

7. 共通事項

7.1 寸法について

寸法は基準値を示し、公差・許容差を表すものではない。

7.2 交換について

交換については、専門知識を有する者が行うことを推奨する。

注記) 専門知識を有する者とは：専門的知識、技術、経験を有する者である。

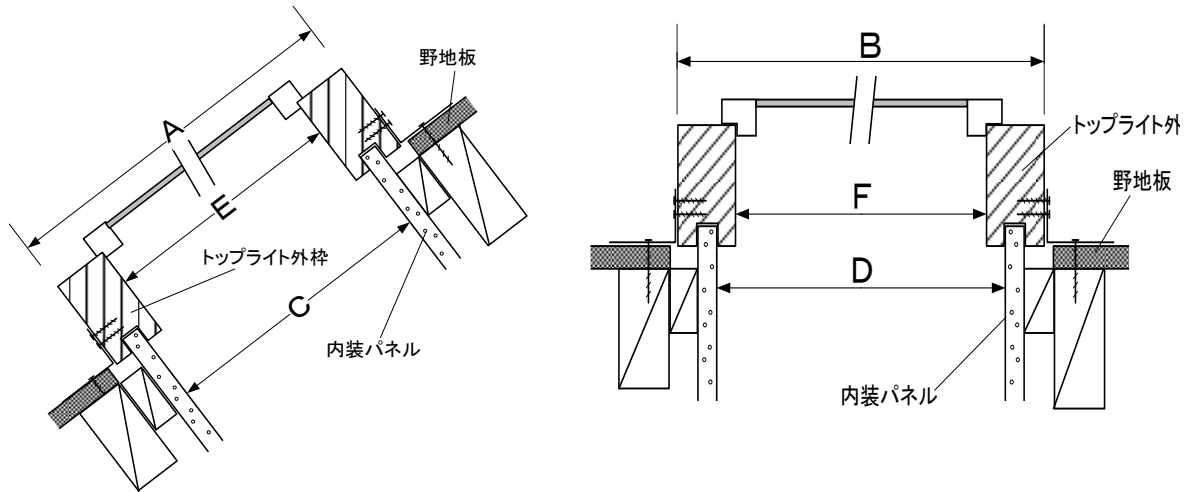
1. 対象部材

トップライト(勾配屋根用)

略称：CjK トップライト

2. 標準(共通)化の部位

標準(共通)化の部位を図1に示す。



- A：トップライト外枠外のり寸法(流れ方向)
- B：トップライト外枠外のり寸法(幅方向)
- C：内装パネル内のり寸法(流れ方向)
- D：内装パネル内のり寸法(幅方向)
- E：トップライト外枠内のり寸法(流れ方向)
- F：トップライト外枠内のり寸法(幅方向)

図1－標準(共通)化の部位

注記) 寸法E、Fのとり方は、図2の様に、網戸、ブラインド等の取付面を障害しないとり方とする。

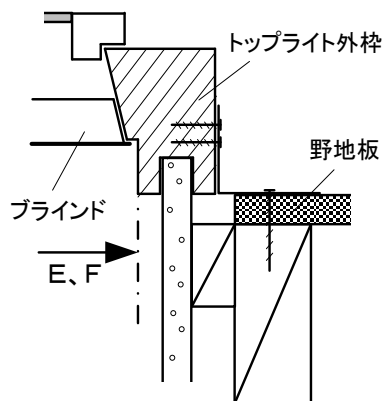


図2－寸法E、Fのとり方

3. 寸法・形状

図1の各部位の寸法を表1に示す。

表1－各部位の寸法

単位：mm

| 項目 | 寸法 | | | |
|------------------------|-----------------------------|-----------------------------|-----------------------------|-----------------------------|
| | ① | ② | ③ | ④ |
| A：外枠外のり (流れ方向) | $690 \leq A$ (< 700) | $540 \leq A$ (< 550) | $770 \leq A$ (< 780) | $970 \leq A$ (< 980) |
| B：外枠外のり (幅方向) | $540 \leq B$ (< 550) | $770 \leq B$ (< 780) | | |
| C：内装パネル内のり 寸法(流れ方向) | $640 \leq C$ < 675 | $490 \leq C$ < 525 | $720 \leq C$ < 755 | $920 \leq C$ < 955 |
| D：内装パネル内のり 寸法(幅方向) | $490 \leq D$ < 525 | $720 \leq D < 755$ | | |
| E：外枠内のり寸法 (流れ方向) | < 640 | < 490 | < 720 | < 920 |
| F：外枠内のり寸法 (幅方向) | < 490 | < 720 | | |

注記) ()内は、野地板のみ込み設置の場合を示す。(図4参照)

4. 表示方法

部材・印刷物・電子媒体などに、長期使用対応部材であることを表示する。

または、“CjK”マークを表示する。

5. 特記事項

5.1 躯体側の具備すべき条件

野地板の開口寸法A'、B'(図3)は、表2に規定する寸法とする。

5.2 対象部材と躯体の取り合い部の条件

内装パネル内面は野地板開口の内側にあるものとし、図3に示す野地板開口端部からトップライト外枠内面までの寸法Gi、及び野地板開口端部から内装パネル内面までの寸法Hiは、表2に規定する寸法とする。

表2－各寸法

単位：mm

| 項目 | 寸法 | | | |
|---|------------------------|-----|-----|-----|
| | ① | ② | ③ | ④ |
| A'：野地板開口 (流れ方向) | 700 | 550 | 780 | 980 |
| B'：野地板開口 (幅方向) | 550 | 780 | | |
| Gi：野地板開口端部 外枠内面間寸法 (i=1、2、3、4) | ≥ 30 | | | |
| Hi：野地板開口端部 内装パネル内面 間寸法 (i=1、2、3、4) | $12.5 \leq Hi \leq 30$ | | | |

注記)(i=1、2、3、4)はトップライトの4辺を示す

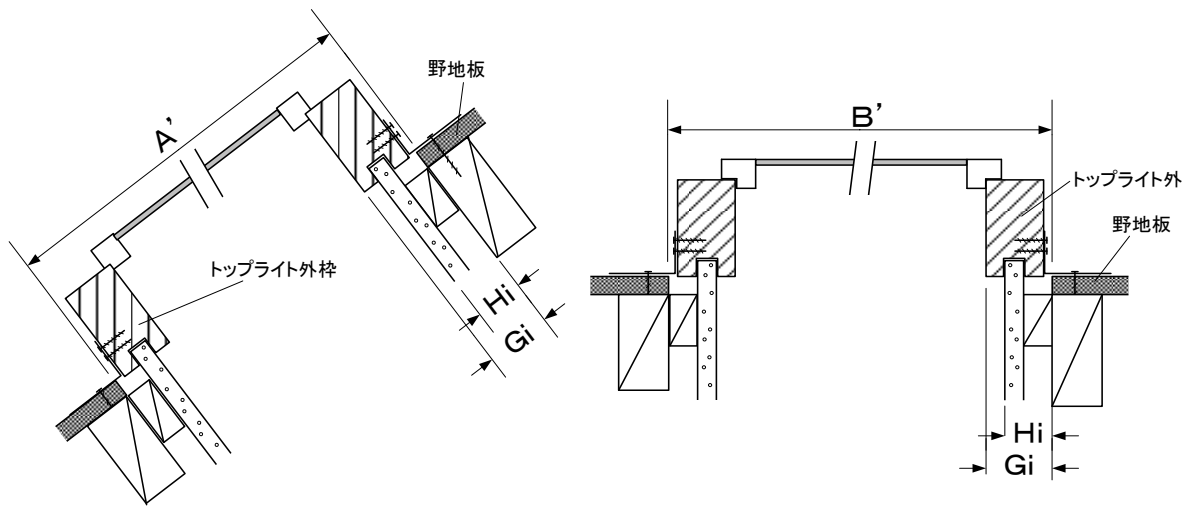


図3－野地板開口、及びトップライトと野地板開口との取り合い

5.3 対象の範囲

- ・本基準書は2.5寸以上の勾配屋根用のトップライトを対象としており、フラット屋根用は対象外とする。
- ・開閉方式については、特に規定しない。

6. 解説

- ・躯体側の大幅な改修を伴わずに容易に、また開閉タイプとFIXタイプの相互の交換が可能となるように、トップライトの寸法を定めた。
- ・内装パネルがトップライト外枠よりもガラス側に突出しない様に、内装パネル内のり寸法、及びトップライト外枠内のり寸法を定め、野地板開口寸法－60mm（片側30mm）とした。
- ・トップライト外枠外のり寸法と野地板開口寸法は、トップライト固定のためのアンクル材等の端空き寸法確保のため、クリアランスが10mm以下（片側5mm以下）となる寸法とした。
- ・内装パネル内のり寸法の上限值は、石膏ボード厚12.5mmを想定し、野地板開口寸法より25mmを減じた寸法とした。
- ・野地板のみ込み設置の場合は、野地板開口寸法よりもトップライト外枠外のり寸法の方が小さい必要があるため、寸法A、Bの上限を定めた。

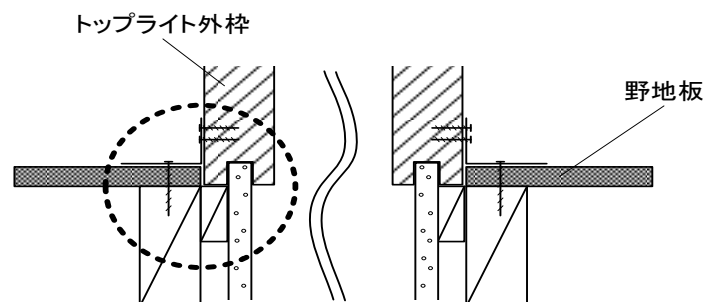


図4－野地板のみ込み設置

7. 共通事項

7.1 寸法について

寸法は基準値を示し、公差・許容差を表すものではない。

7.2 交換について

交換については、専門知識を有する者が行うことを推奨する。

注記) 専門知識を有する者とは：専門的知識、技術、経験を有する者である。

1. 対象部材

樹脂引き違いサッシ用戸車

略称：CjK 戸車

2. 標準(共通)化の部位

標準(共通)化の部位を図1に示す。

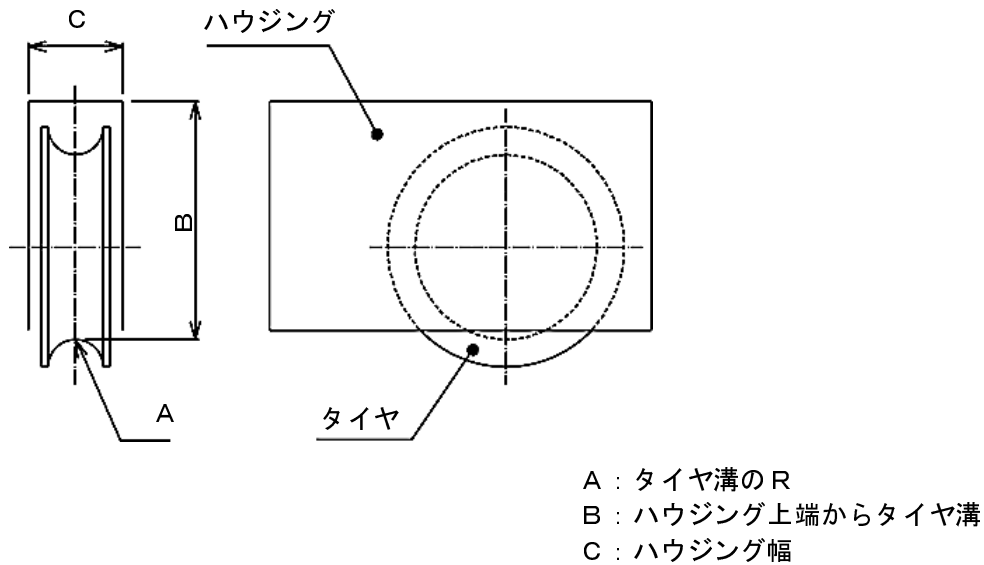


図1－標準(共通)化の部位

3. 寸法・形状

図1の各部位の寸法を表1に示す。

表1－各部位の寸法

窓用 単位：mm

| 項目 | 寸法 | | | |
|-------------------|--------|--------|--------|--------|
| | ① | ② | ③ | ④ |
| A : タイヤ溝のR | R 2. 0 | R 2. 3 | R 3. 5 | R 5. 0 |
| B : ハウジング上端からタイヤ溝 | 2 9. 2 | 3 9. 8 | 2 8. 5 | 3 1. 0 |
| C : ハウジング幅 | 1 5. 2 | 1 4. 6 | 1 2. 2 | 1 4. 6 |

テラス用 単位：mm

| 項目 | 寸法 | | |
|-------------------|--------|--------|--------|
| | ⑤ | ⑥ | ⑦ |
| A : タイヤ溝のR | R 2. 0 | R 2. 3 | R 3. 5 |
| B : ハウジング上端からタイヤ溝 | 4 4. 5 | 4 5. 5 | 4 3. 5 |
| C : ハウジング幅 | 1 3. 8 | 1 7. 8 | 1 3. 2 |

4. 表示方法

部材・印刷物・電子媒体などに、長期使用対応部材であることを表示する。
または、“CjK”マークを表示する。

5. 特記事項

5.1 対象の範囲

- ・戸車は調整戸車を対象とし、表1のB寸法は調整範囲の最小値とする。
- ・戸車のタイヤ形状は、溝戸車とする。(JIS A 5545:2011に規定する)
- ・戸車のタイヤ数は、1個のものを対象とする。

5.2 タイヤ溝Rとサッシレールの先端Rの関係

タイヤ溝R(A寸法)は、サッシレールの先端Rとの組合せがあるので、その関係を記載する。(図2および表2)

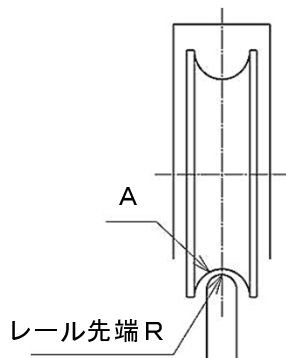


図2 - タイヤ溝Rとレール先端R

表2 - タイヤ溝Rとレール先端Rの関係

単位：mm

| 項目 | ① | ② | ③ | ④ |
|------------|------|------|------|------|
| タイヤ溝R(A寸法) | R2.0 | R2.3 | R3.5 | R5.0 |
| レール先端R | R1.7 | R2.0 | R3.0 | R4.0 |

6. 解説

6.1 戸車にかかる荷重と戸車高さについて

JIS A 5545:2011”サッシ用金物”にて”戸車の走行性能試験”が記されている。試験方法は、戸車を取り付けた戸を往復運動させ、戸車の走行性能を確認するものであり、戸車にかかる荷重や往復回数、戸車高さ(外径寸法)の関係についてが規定されている。試験時における確認事項として、使用上支障のある横振れ及び縦振れがないこととなっており、戸車選定の際は専門業者による確認が必要である。

6.2 戸車の取り付け方法について

サッシの戸車取り付け方法は様々で、固定方法によっては容易に交換できない場合がある。また、戸車選定の際はハウジング幅寸法特定の為、取付け側(サッシ)の部材寸法の測定が必要であり、戸車選定の際は専門業者による確認が必要である。

6.3 テラス用とは

住宅の居室からテラス、バルコニーなどに入出りできるようにした窓をテラス用、それ以外を窓用と定義した。

6.4 調整戸車とは

高さをドライバー等で調整し建付け調整できる戸車をいう。

注記)一般の方が当該部品交換を行うことは危険が大きく、実際に苦情として発生していることより、PL上の免責も配慮し解説6.1、6.2を記載した。

7. 共通事項

7.1 寸法について

寸法は基準値を示し、公差・許容差を表すものではない。

7.2 交換について

交換については、専門知識を有する者が行うことを推奨する。

注記)専門知識を有する者とは：専門的知識、技術、経験を有する者である。

1. 対象部材

屋外用よこ引きストレーナーキャップ
(排水溜め部なし)

略称：CjK ストレーナーキャップ

2. 標準(共通)化の部位

標準(共通)化の部位を図1に示す。

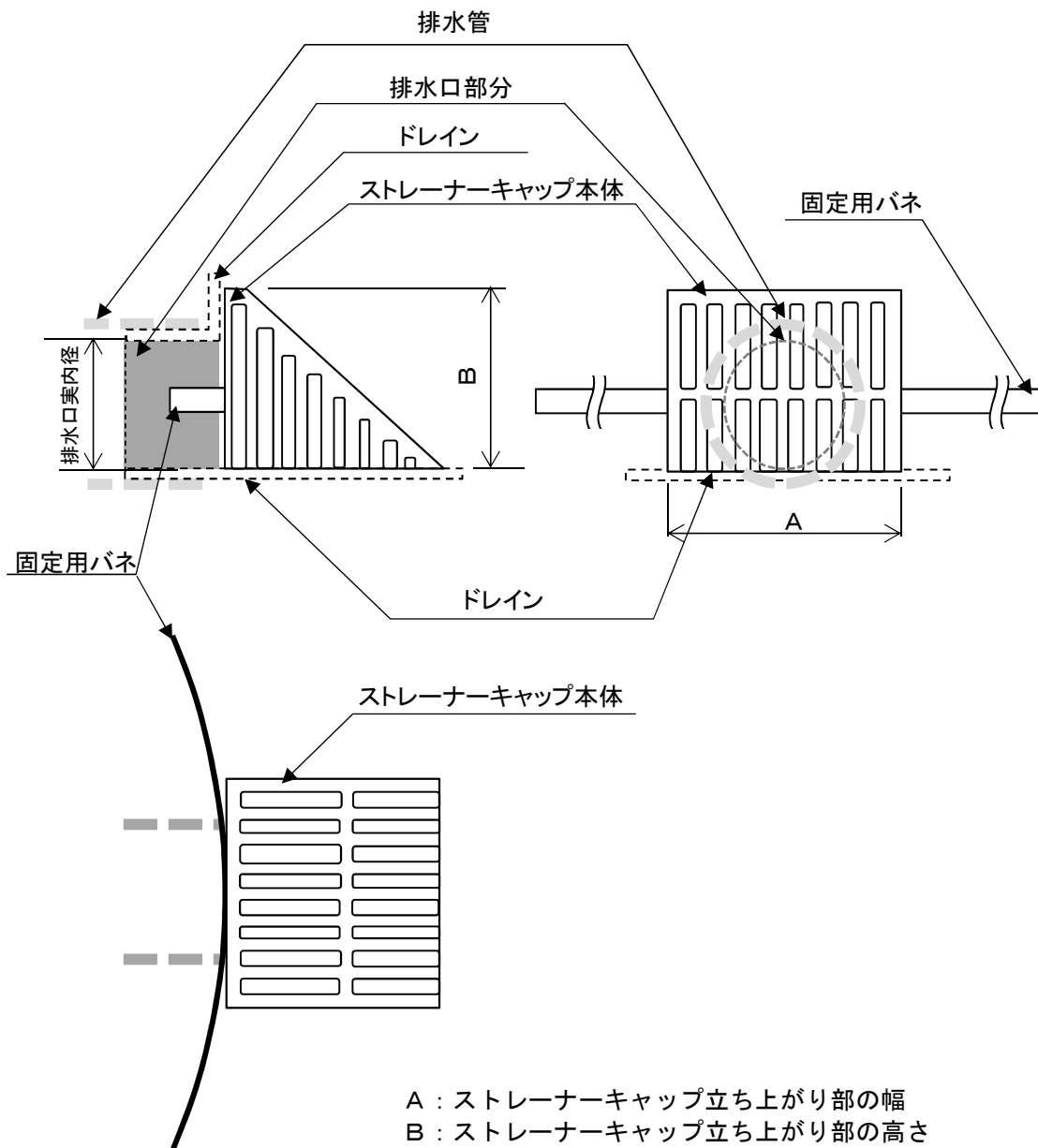


図1 - 標準(共通)化の部位

3. 寸法・形状

各部位の寸法を表1に示す。

表1－各部位の寸法

単位：mm

| 項目 | ① | ② |
|-----------------------|---------------------------------|------------------------------|
| | $51 \leq \text{排水口実内径} \leq 67$ | $67 < \text{排水口実内径} \leq 77$ |
| A：ストレーナーキャップ立ち上がり部の幅 | ≥ 77 | ≥ 87 |
| B：ストレーナーキャップ立ち上がり部の高さ | ≥ 67 | ≥ 77 |

4. 表示方法

部材・印刷物・電子媒体などに、長期使用対応部材であることを表示する。
または、“CjK”マークを表示する。

5. 特記事項

5.1 関連部材の具備すべき条件

- ・ストレーナーキャップが取り付けられる排水口の形状は円形とし、その内径は、51mmから77mmを前提とする。
これは、ドレインに接続される排水管としてVU管（VU50～VU65）、並びにVP管（VP50～VP75）を使用することを前提としていることによる。
- ・排水口の方向は水平方向を前提とした。
- ・排水口内法底面は、バルコニー等の床面もしくは排水溝等の底面より上方に位置しない納まりとする。

5.2 ストレーナーキャップの形状

- ・ストレーナーキャップの形状は定めない。
ストレーナーキャップの形状は、平型・L型・傾斜型に大別されるが本基準書は、いずれの形状にも適用する。

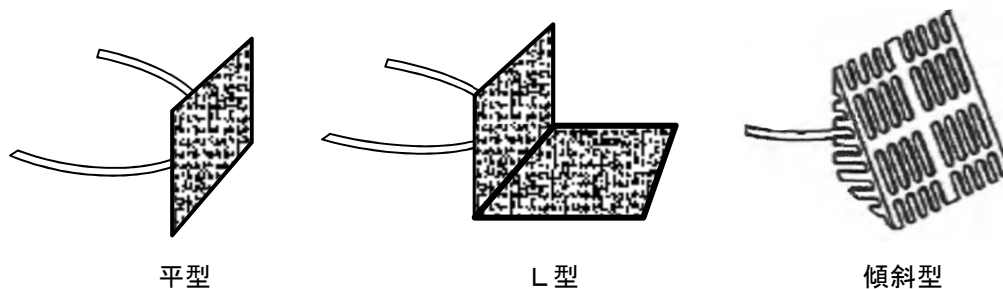


図2－ストレーナーキャップの形状分類

5.3 ストレーナーキャップの固定

- ・ ストレーナーキャップの固定はバネによるものとする。
- ・ ストレーナーキャップは排水口の開口を覆うように取付し、ずれないように配慮する。
- ・ 固定バネは、ストレーナーキャップが排水口を確実に覆う位置に取り付けられるように位置調整ができるものが望ましい。
- ・ バネの形状・本数・固定位置はこれを定めないが、強風による飛散等が生じない程度の保持力を有するものとするのが望ましい。
- ・ 固定用バネが排水管に干渉する場合は、バネを適宜切断し取り付けを前提とした。その場合のバネの残存寸法は、ストレーナーキャップががたつかない程度とする。

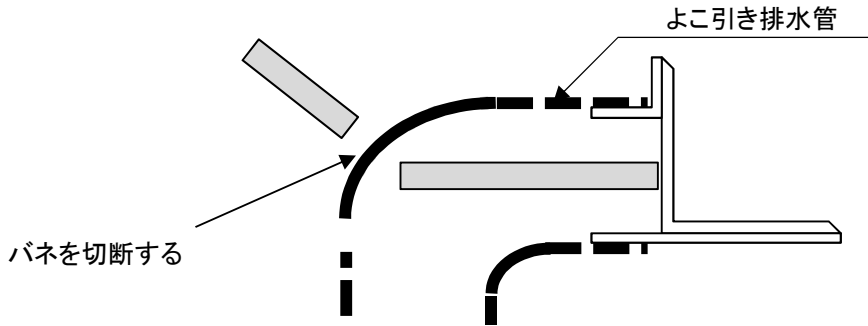


図3－固定バネの加工

5.4 ストレーナーキャップの選択

ストレーナーキャップは、平場と立ち上がり部分両方に掛かるため、両面の構成する角度は、90°を前提とし、現場の納まりを確認した上で形状の選択をする。

6. 解説

- ・ 本基準書が対象とするストレーナーキャップは、排水溜め部の無いドレインに取り付けることを前提とした。ここで言う排水溜め部とは、ストレーナーキャップを取り付けるドレイン等に設けられた凹みをいい、そのイメージを図4に示す。

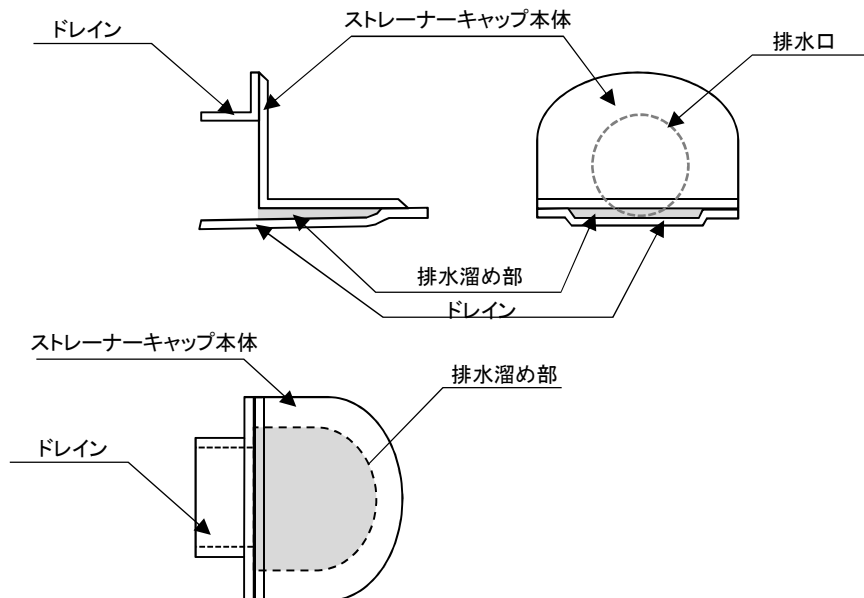


図4－排水溜め部のイメージ

- ・ストレーナーキャップの寸法は、排水口にはまり込まない程度の寸法とした。その程度は、排水口の中心を通る水平線上において、排水口内面からストレーナーキャップ外周の端空き寸法（x及びy等）合計の最小値が10mm以上となることとした。

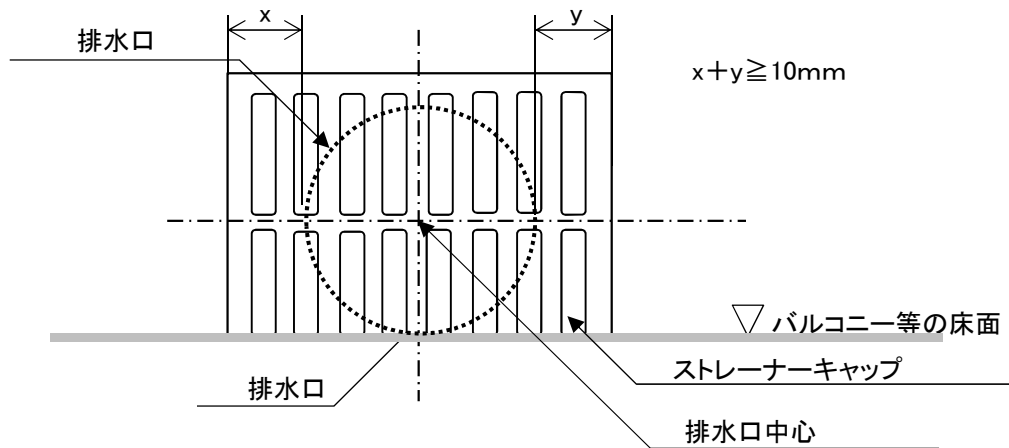


図5－ストレーナーキャップの形状例

- ・ずれが生じ得ない配置（他部材と接する場合等）となる場合は、端空き寸法は不要とする。
- ・ストレーナーキャップ下端は、バルコニー等の床面と接することとする。

7. 共通事項

7.1 寸法について

寸法は基準値を示し、公差・許容差を表すものではない。

7.2 交換について

交換については、専門知識を有する者が行うことを推奨する。

注記)専門知識を有する者とは：専門的知識、技術、経験を有する者である。

8. 改訂履歴

8.1 2021年3月25日改訂

他基準書作成に伴い、5.4文言修正。

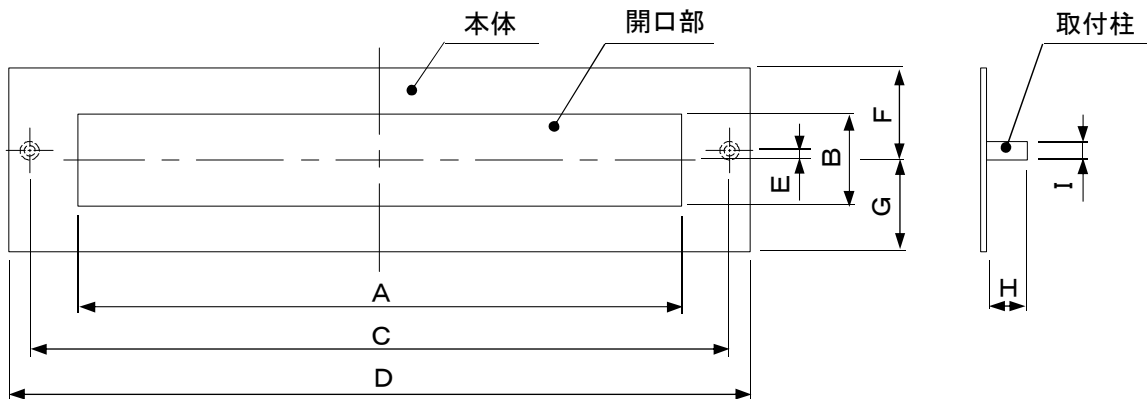
1. 対象部材

集合住宅玄関ドア用ポストロ

略称：CjK ポストロ

2. 標準(共通)化の部位

標準(共通)化の部位を図1に示す。



- A : 開口部の幅
- B : 開口部の高さ
- C : 取付柱のピッチ
- D : 本体の幅
- E : 開口部の高さ方向中心から取付柱の中心
- F : 開口部の高さ方向中心から本体の上端
- G : 開口部の高さ方向中心から本体の下端
- H : 取付柱の長さ
- I : 取付柱の径

図1－標準(共通)化の部位

3. 寸法・形状

図1の各部位の寸法を表1に示す。

表1－各部位の寸法

単位：mm

| 項目 | 寸法 |
|------------------------|-----------------|
| A : 開口部の幅 | 220 |
| B : 開口部の高さ | 35 |
| C : 取付柱のピッチ | 255 |
| D : 本体の幅 | ≥ 270 |
| E : 開口部の高さ方向中心から取付柱の中心 | 2.5 ≤ E ≤ 3.5 |
| F : 開口部の高さ方向中心から本体の上端 | ≥ 32.5 |
| G : 開口部の高さ方向中心から本体の下端 | ≥ 27.5 |
| H : 取付柱の長さ | 14.5 ≤ H ≤ 15.5 |
| I : 取付柱の径 | φ7 |

4. 表示方法

部材・印刷物・電子媒体などに、当該製品が長期使用対応部材であることを表示する。
または、“CjK”マークを表示する。

5. 特記事項

5.1 対象の範囲

集合住宅玄関ドアに取り付くポスト口を対象とする。

5.2 玄関ドア扉の加工

ポスト口部の加工形状を図2、加工寸法は表2に示す。

5.3 取り付け

部材の玄関ドア扉への取り付けは、M4小ねじを用いる。尚、交換の際にはポスト口のフタの開閉が、玄関ドア扉の加工部と干渉が無い事を確認すること。

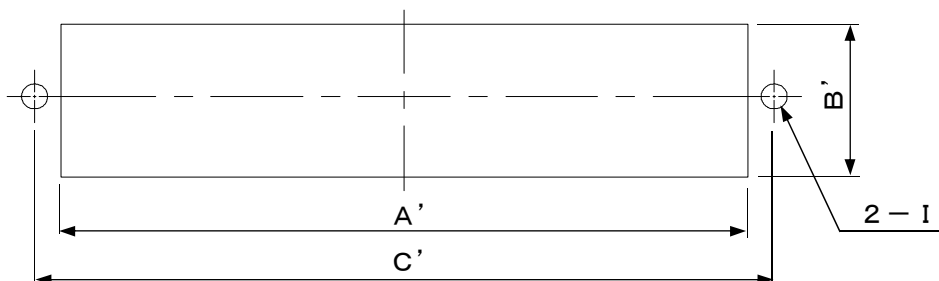


図2－玄関ドア扉の加工形状

表2－玄関ドア扉の加工寸法

単位：mm

| 項目 | 寸法 |
|-------------|------------------------------|
| A' : 扉加工幅 | $236 \leq A' \leq 237$ |
| B' : 扉加工高さ | $52 \leq B' \leq 55$ |
| C' : 取付穴ピッチ | 255 |
| I' : 取付穴径 | $\phi 8 \leq I' \leq \phi 9$ |

6. 解説

特に無し

7. 共通事項

7.1 寸法について

寸法は基準値を示し、公差・許容差を表わすものではない。

7.2 交換について

交換については、専門知識を有する者が行なう事を推奨する。

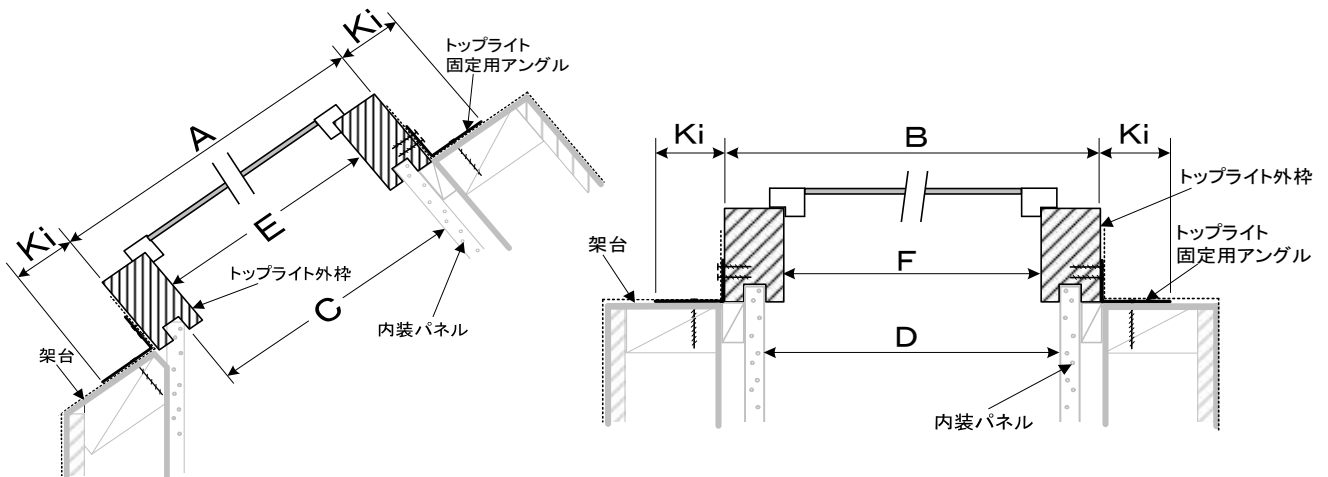
注記) 専門知識を有するものとは：専門知識、技術、経験を有するものである。

1. 対象部材

トップライト(フラット屋根用架台設置タイプ) 略称: CJK トップライト

2. 標準(共通)化の部位

標準(共通)化の部位を図1に示す。



- A : トップライト外枠外のり寸法(流れ方向)
- B : トップライト外枠外のり寸法(幅方向)
- C : 内装パネル内のり寸法(流れ方向)
- D : 内装パネル内のり寸法(幅方向)
- E : トップライト外枠内のり寸法(流れ方向)
- F : トップライト外枠内のり寸法(幅方向)
- Ki : トップライト固定用アンクル長さ

図1—標準(共通)化の部位

注記) 寸法E、Fのとり方は、図2の様に、網戸、ブラインド等の取付面を阻害しないとり方とする。

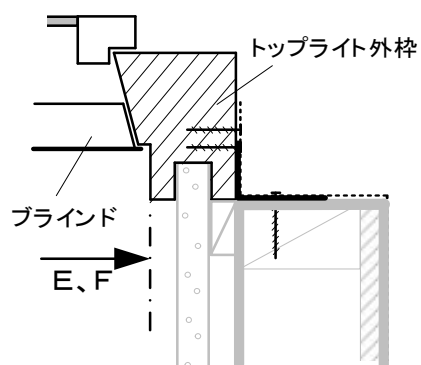


図2—寸法E、Fのとり方

3. 寸法・形状

図1の各部位の寸法を表1に示す。

表1－各部位の寸法

単位：mm

| 項目 | 寸法 | | | |
|-------------------------------|-----------------------------|-----------------------------|-----------------------------|-----------------------------|
| | ① | ② | ③ | ④ |
| A：外枠外のリ (流れ方向) | $690 \leq A$ (< 700) | $540 \leq A$ (< 550) | $770 \leq A$ (< 780) | $970 \leq A$ (< 980) |
| B：外枠外のリ (幅方向) | $540 \leq B$ (< 550) | $770 \leq B$ (< 780) | | |
| C：内装パネル内のり 寸法(流れ方向) | $640 \leq C$ < 675 | $490 \leq C$ < 525 | $720 \leq C$ < 755 | $920 \leq C$ < 955 |
| D：内装パネル内のり 寸法(幅方向) | $490 \leq D$ < 525 | $720 \leq D < 755$ | | |
| E：外枠内のり寸法 (流れ方向) | < 640 | < 490 | < 720 | < 920 |
| F：外枠内のり寸法 (幅方向) | < 490 | < 720 | | |
| K _i ：固定用アングル 長さ | $30 \leq K_i \leq 60$ | | | |

注記) ()内は、架台のみ込み設置の場合を示す。(図3参照)

(i=1、2、3、4)はトップライトの4辺を示す

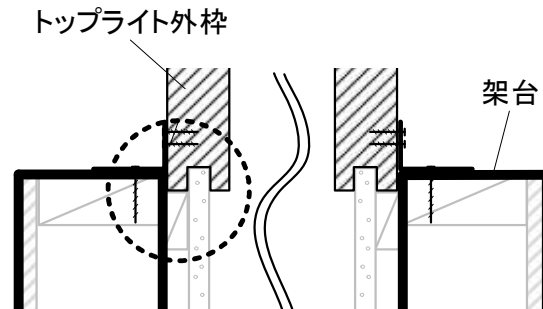


図3－架台のみ込み設置

4. 表示方法

部材・印刷物・電子媒体などに、長期使用対応部材であることを表示する。
または、“CjK”マークを表示する。

5. 特記事項

5.1 対象の範囲

- ・本基準書はフラット屋根に架台を用いて設置するトップライトを対象とする。
- ・開閉方式については、特に規定しない。

5.2 躯体側の具備すべき条件

- ・フラット屋根面にトップライトを設置するための架台を有する。(図4)
- ・架台開口寸法A'、B'(図5)は、架台のトップライト設置部分の開口内のり寸法とし、表2に規定する寸法とする。
- ・架台の形状は規定しない。
- ・架台開口部は上面を平面とし、ビス固定のための下地を四辺に有する。
- ・トップライト設置面の勾配L、架台開口上面寸法J_iは、表2に規定する寸法とする。

5.3 対象部材と躯体の取り合い部の条件

内装パネル内面は架台の内側にあるものとし、図5に示す架台開口内面から
トップライト外枠内面までの寸法G_i、及び架台開口内面から内装パネル内面までの寸法H_i
は、表2に規定する寸法とする。

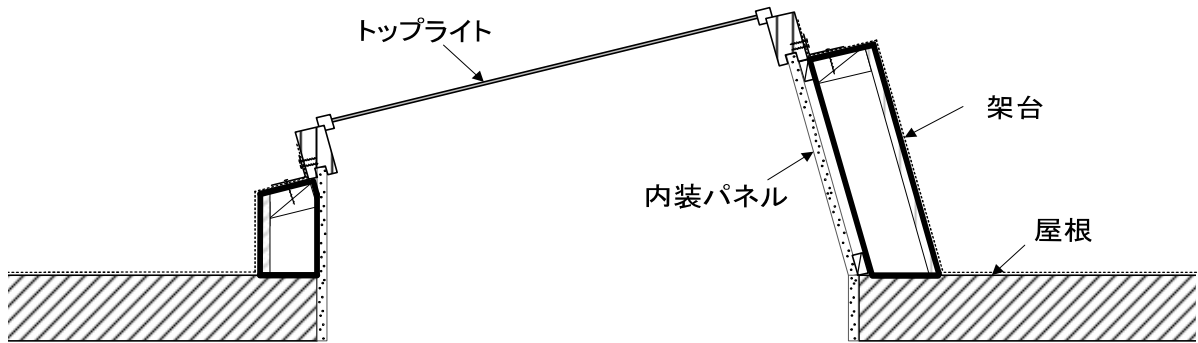


図4-トップライト（フラット屋根用架台設置タイプ）全体断面図

表2-各寸法

単位：mm

| 項目 | 寸法 | | | |
|--|----------------------------|-----|-----|-----|
| | ① | ② | ③ | ④ |
| A' : 架台開口寸法 (流れ方向) | 700 | 550 | 780 | 980 |
| B' : 架台開口寸法 (幅方向) | 550 | 780 | | |
| G _i : 架台開口内面 外枠内面間寸法 (i = 1、2、3、4) | ≥ 30 | | | |
| H _i : 架台開口内面 内装パネル内面 間寸法 (i = 1、2、3、4) | 12.5 ≤ H _i ≤ 30 | | | |
| J _i : 架台開口上面寸法 (i = 1、2、3、4) | ≥ 60 | | | |
| L : トップライト 設置面の勾配 | ≥ 2.5寸 | | | |

注記)(i=1、2、3、4)はトップライトの4辺を示す

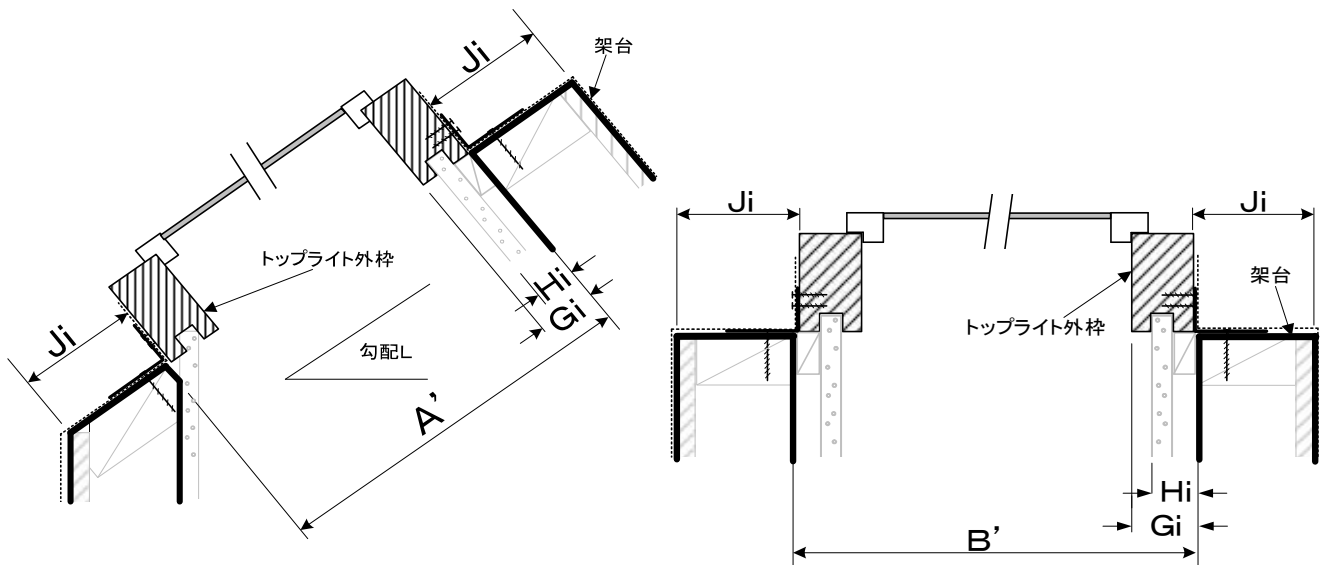


図5-トップライトと架台との取り付け

6. 解説

- ・ 躯体側の大幅な改修を伴わずに容易に、また開閉タイプとFIXタイプの相互の交換が可能となるように、トップライトの寸法を定めた。
- ・ 内装パネルがトップライト外枠よりもガラス側に突出しない様に、内装パネル内のり寸法、及びトップライト外枠内のり寸法を定め、架台開口寸法-60mm（片側30mm）とした。
- ・ トップライト外枠外のり寸法と架台開口寸法は、トップライト固定のためのアンクル材等の端空き寸法確保のため、クリアランスが10mm以下（片側5mm以下）となる寸法とした。
- ・ トップライトの外周四辺を固定する架台上面部の幅は60mm以上とし、トップライト固定用部位（アンクル等）の出寸法を60mm以下とした。
- ・ 内装パネル内のり寸法の上限值は、石膏ボード厚12.5mmを想定し、架台開口寸法より25mmを減じた寸法とした。
- ・ 架台のみ込み設置（図3）の場合は、架台開口寸法よりもトップライト外枠外のり寸法の方が小さい必要があるため、寸法A、Bの上限を定めた。
- ・ フラット屋根用トップライトには、ドーム型のものや架台を用いずに屋根に直接設置するもの等のタイプがあるが、架台を用いて設置するタイプを対象とした。

7. 共通事項

7.1 寸法について

寸法は基準値を示し、公差・許容差を表すものではない。

7.2 交換について

交換については、専門知識を有する者が行うことを推奨する。

注記) 専門知識を有する者とは：専門的知識、技術、経験を有する者である。

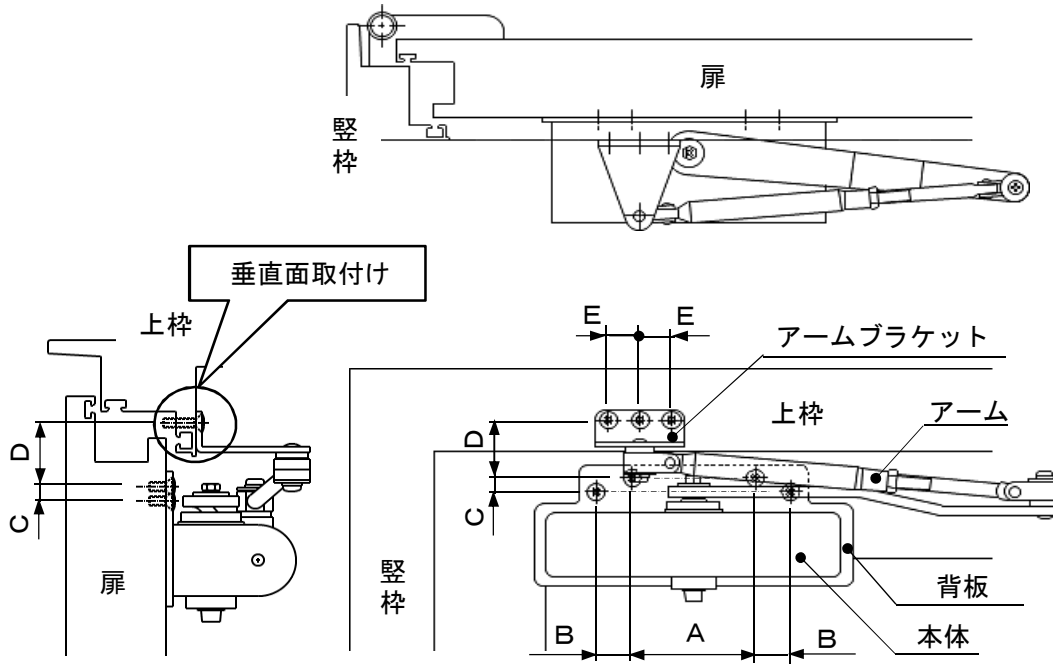
1. 対象部材

樹脂勝手口ドア用ドアクローザ(垂直面取付け)

略称：CJK ドアクローザ

2. 標準(共通)化の部位

標準(共通)化の部位を図1に示す。



- A：扉側取付け中央部ビスピッチ(W方向)
- B：扉側取付け両端部ビスピッチ(W方向)
- C：扉側取付けビスピッチ(H方向)
- D：扉側取付け上部ビス心からアームブラケット取付け用ビス心
- E：アームブラケット先端部の枠取付けビスピッチ

図1－標準(共通)化の部位

3. 寸法・形状

図1の各部位の寸法を表1に示す。

表1－各部位の寸法

単位：mm

| 項目 | 寸法 |
|-------------------------------|---------------------|
| A：扉側取付け中央部ビスピッチ(W方向) | 70 |
| B：扉側取付け両端部ビスピッチ(W方向) | 20 |
| C：扉側取付けビスピッチ(H方向) | 8 |
| D：扉側取付け上部ビス心からアームブラケット取付け用ビス心 | $34 \leq D \leq 36$ |
| E：アームブラケット先端部の枠取付けビスピッチ | 18 |

4. 表示方法

部材・印刷物・電子媒体などに、長期使用対応部材であることを表示する。
または、“CjK”マークを表示する。

5. 特記事項

5.1 対象の範囲

- ・樹脂構造の勝手口ドア製品を対象とする。
- ・アームブラケットを上枠の垂直面に固定する製品を対象とする。
- ・クローザ本体と扉の間に背板を介する製品を対象とする。

5.2 交換時の注意

- ・作動不良発生等の予防観点から、クローザのセット梱包となっているクローザ本体とアームブラケット、背板の各セットでの同時交換を必須とする。
- ・既存ドア本体に取付け済みのアームに、交換用クローザ本体だけの取替えは行わない。

6. 解説

特に無し

7. 共通事項

7.1 寸法について

寸法は基準値を示し、公差・許容差を表すものではない。

7.2 交換について

交換については、専門知識を有する者が行うことを推奨する。

注記) 専門知識を有する者とは：専門的知識、技術、経験を有する者である。

1. 対象部材

屋外用よこ引きストレーナーキャップ
 (排水溜め部あり)

略称：CjK ストレーナーキャップ

2. 標準(共通)化の部位

標準(共通)化の部位を図1に示す。

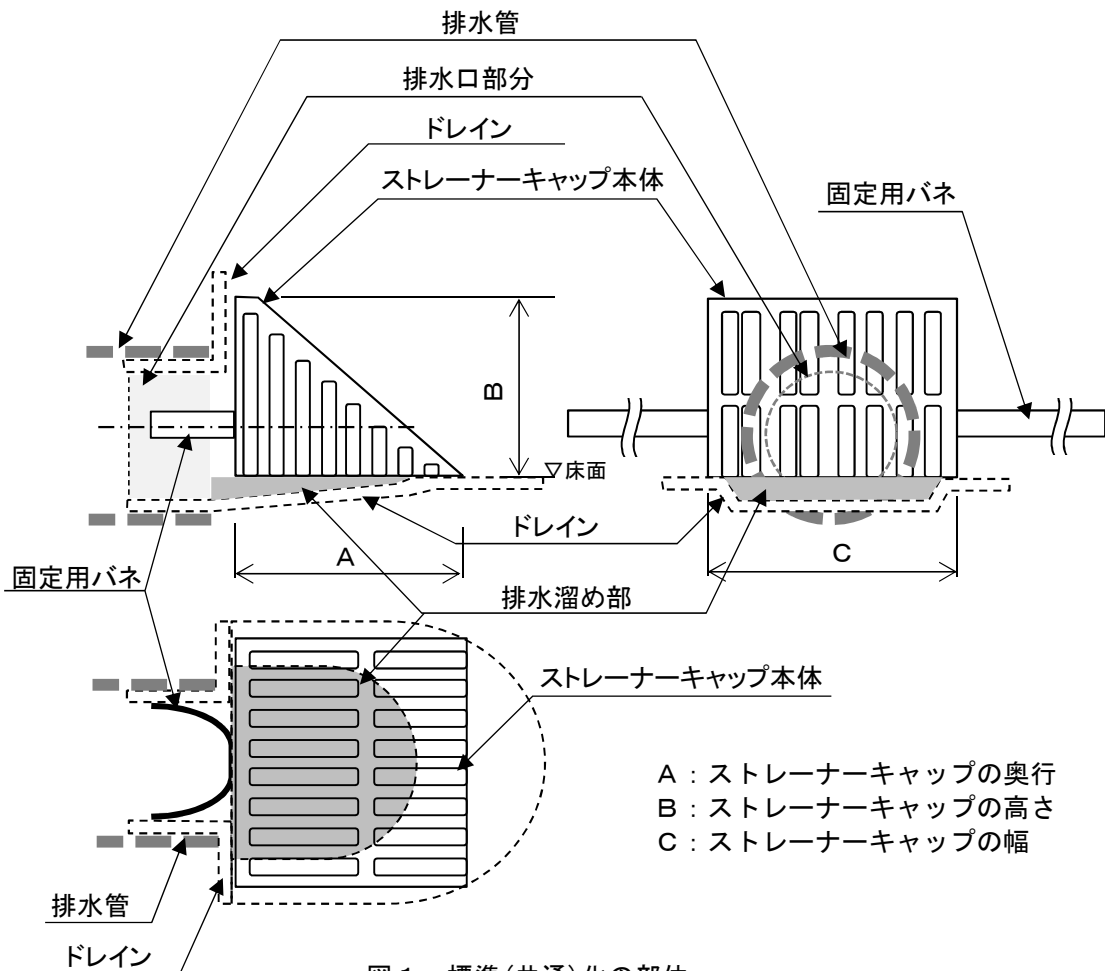


図1－標準(共通)化の部位

3. 寸法・形状

各部位の寸法を表1に示す。

表1－各部位の寸法

単位：mm

| 項目 | ① | ② |
|-------------------|------------------|---------|
| A : ストレーナーキャップの奥行 | $50 < A \leq 95$ | > 95 |
| B : ストレーナーキャップの高さ | > 60 | |
| C : ストレーナーキャップの幅 | > 60 | > 100 |

4. 表示方法

部材・印刷物・電子媒体などに、長期使用対応部材であることを表示する。
または、“CJK”マークを表示する。

5. 特記事項

5.1 関連部材の具備すべき条件

- ・本基準書が対象とするストレーナーキャップは、排水溜め部のあるドレインに取り付けることを前提とした。
ここで言う排水溜め部とは、ストレーナーキャップを取り付けるドレイン等に設けられた凹みをいい、そのイメージを図2に示す。

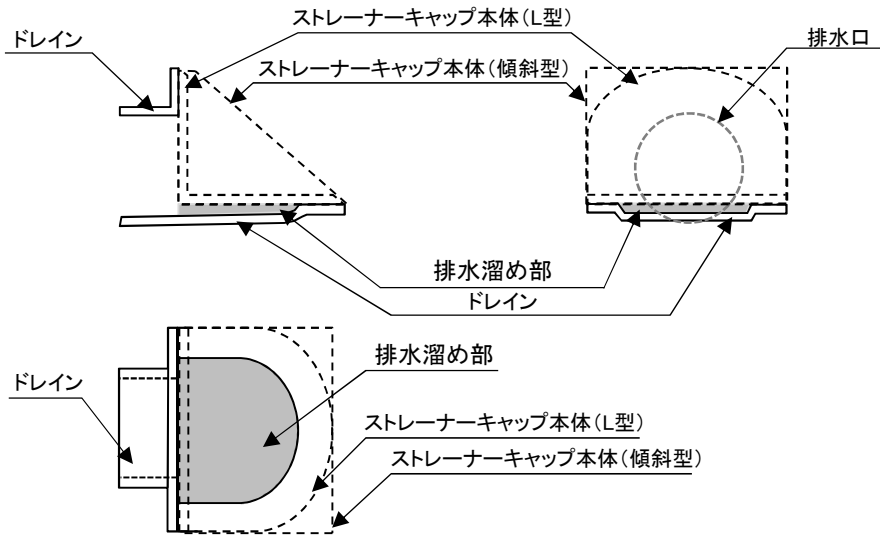


図2 - 排水溜め部のイメージ

- ・ドレインに備わる排水溜め部の寸法は、図3及び表2に示す。

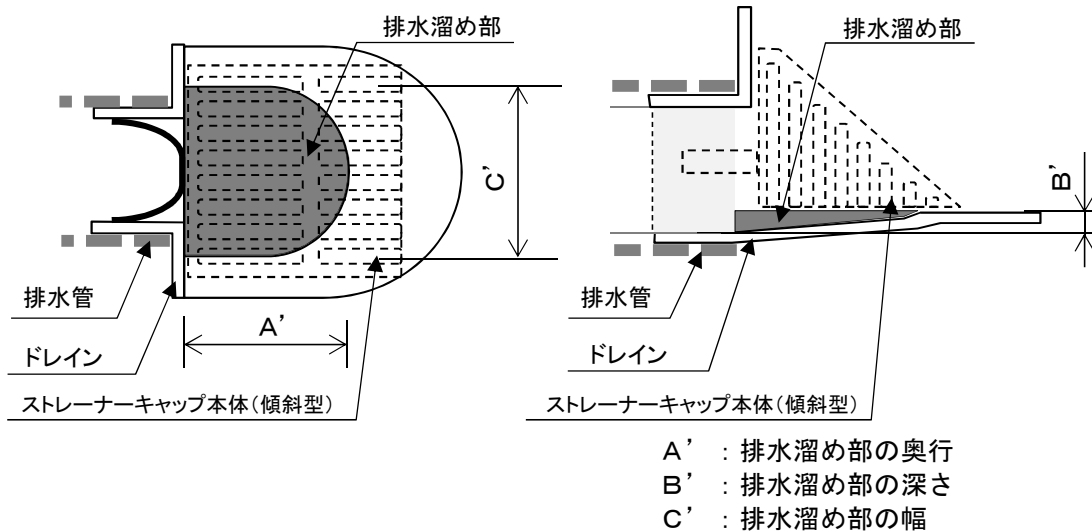


図3 - 排水溜め部の寸法

表2 - 排水溜め部の寸法

単位：mm

| 項目 | ① | ② |
|---------------|------|--------------|
| A' : 排水溜め部の奥行 | ≤ 40 | 40 < A' ≤ 85 |
| B' : 排水溜め部の深さ | > 6 | |
| C' : 排水溜め部の幅 | ≤ 50 | ≤ 90 |

- ・ドレインに接続される排水管としてV U管50mmまたはV P管50mmを使用することを前提とする。
- ・排水口の方向は水平方向を前提とした。
- ・排水口内法底面は、バルコニー等の床面もしくは排水溝等の底面より上方に位置しない納まりとする。

5.2 ストレーナーキャップの形状

- ・ストレーナーキャップの形状は、平型・L型・傾斜型に大別されるが本基準書は、L型・傾斜型の形状に適用する。

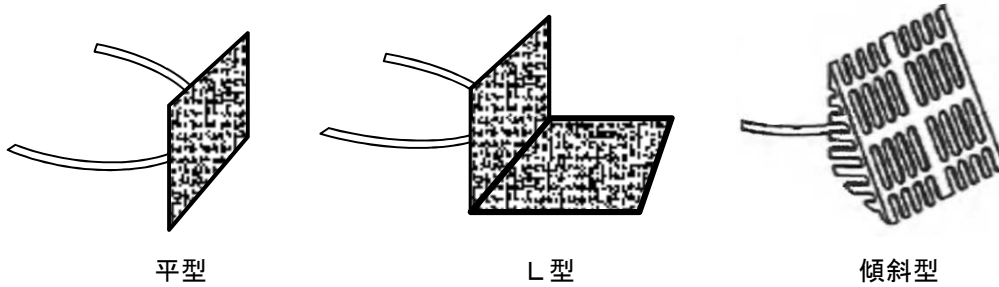


図4－ストレーナーキャップの形状分類

5.3 ストレーナーキャップの固定

- ・ストレーナーキャップの固定はバネによるものとする。
- ・ストレーナーキャップは排水口の開口を覆うように取付し、ずれないように配慮する。
- ・固定バネは、ストレーナーキャップが排水口を確実に覆う位置に取り付けられるように上下または角度の位置調整ができるものが望ましい。
- ・バネの形状・本数・固定位置はこれを定めないが、強風による飛散等が生じない程度の保持力を有するものとするのが望ましい。
- ・固定用バネが排水管に干渉する場合は、バネを適宜切断し取り付けることを前提とした。その場合のバネの残存寸法は、ストレーナーキャップががたつかない程度とする。

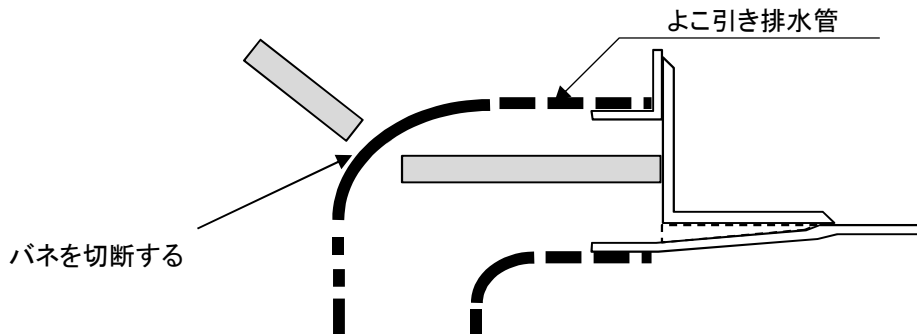


図5－固定バネの加工

5.4 ストレーナーキャップの選択

- ・L型・傾斜型のストレーナーキャップは、平場と立ち上がり部分両方に掛かるため、両面の構成する角度は、90°を前提とし、現場の納まりを確認した上で形状の選択をする。

6. 解説

- ・ ストレーナーキャップの寸法は、排水口・排水溜め部にはまり込まない程度の寸法とし、排水溜め部の奥行によって寸法タイプ①、②を設定した。
その幅は、排水口の中心を通る水平線上において、排水口内面かつ排水溜め部端部からストレーナーキャップ外周の端空き寸法（ x 及び y 等）（ x' 及び y' 等）合計の最小値が10mm以上とした。
その高さは、排水口の中心を通る垂直線上において、VU管、VP管の内径の最大値56mm、排水溜め部の深さ6mmを最小値として、排水口内面からストレーナーキャップ外周の端空き寸法（ z 等）が10mm以上となる >60 mmとした。
その奥行は、排水溜め部端部からストレーナーキャップ外周の端空き寸法が10mm以上とした。

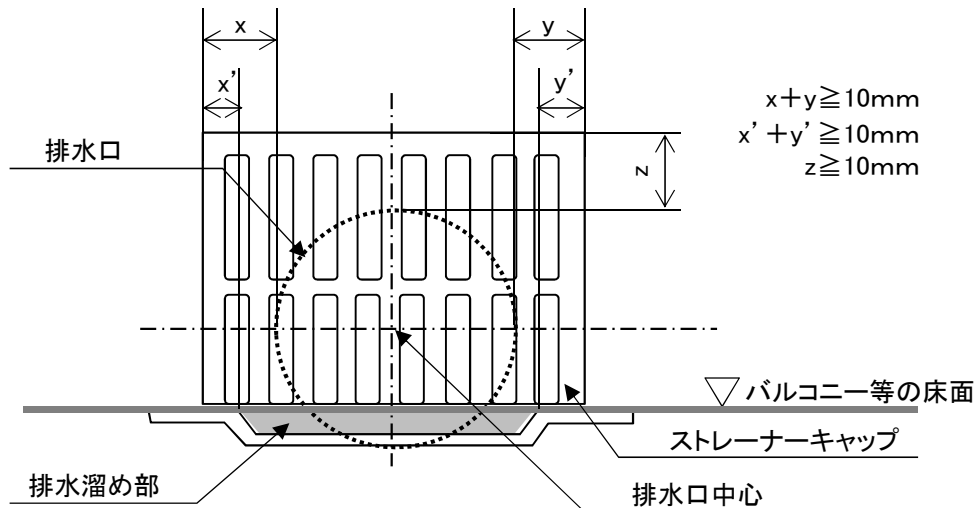


図6—ストレーナーキャップの寸法

- ・ ずれが生じ得ない配置（他部材と接する場合等）となる場合は、端空き寸法は不要とする。
- ・ ストレーナーキャップ下端は、バルコニー等の床面と接することとする。
- ・ 大きな排水溝の中にあるストレーナーキャップは、排水溜め部なしと同じとし、ストレーナーキャップの幅より大きな排水溝は、排水溜め部としない。

7. 共通事項

7.1 寸法について

寸法は基準値を示し、公差・許容差を表すものではない。

7.2 交換について

交換については、専門知識を有する者が行うことを推奨する。

注記) 専門知識を有する者とは：専門的知識、技術、経験を有する者である。

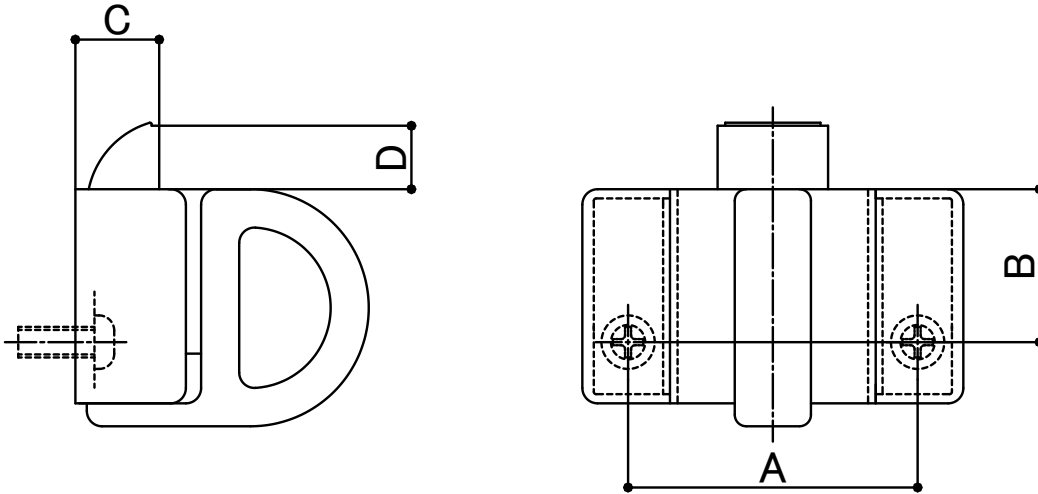
1. 対象部材

アルミ・樹脂複合内倒し窓用トップラッチ

略称：CjK ラッチ

2. 標準(共通)化の部位

標準(共通)化の部位を図1に示す。



- A：取付ねじ穴ピッチ
- B：取付ねじ中心からケース上部の寸法
- C：ラッチのはたらき代
- D：ケース上部からラッチ上部の寸法

図1－標準(共通)化の部位

3. 寸法・形状

図1の各部位の寸法を表1に示す。

表1－各部位の寸法

単位：mm

| 項目 | 寸法 | | |
|--------------------|-----|------|-----|
| | ① | ② | ③ |
| A：取付ねじ穴ピッチ | 38 | 32 | 30 |
| B：取付ねじ中心からケース上部の寸法 | 20 | 13 | 14 |
| C：ラッチのはたらき代 | 11 | 20.5 | 18 |
| D：ケース上部からラッチ上部の寸法 | 8.3 | 7.5 | 7.8 |

4. 表示方法

部材・印刷物・電子媒体などに、長期使用対応部材であることを表示する。
または、“CjK”マークを表示する。

5. 特記事項

5.1 取付ねじ

取付ねじは、呼びM4とする。

6. 解説

特に無し

7. 共通事項

7.1 寸法について

寸法は基準値を示し、公差・許容差を表すものではない。

7.2 交換について

交換については、専門知識を有する者が行うことを推奨する。

注記) 専門知識を有する者とは：専門的知識、技術、経験を有する者である。

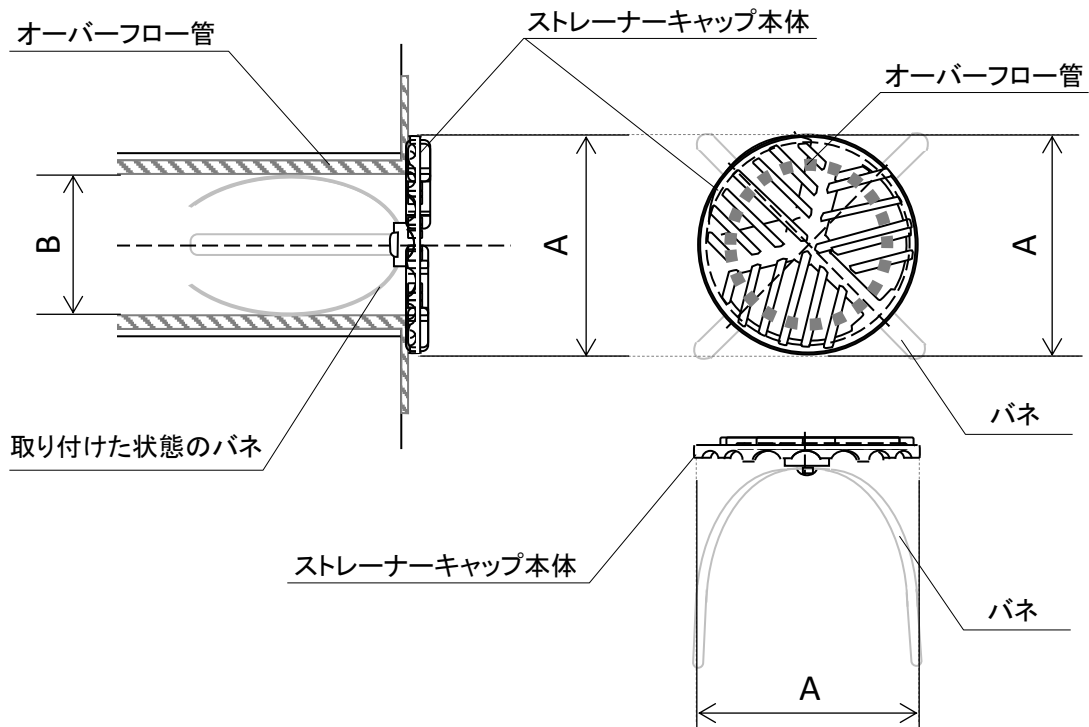
1. 対象部材

オーバーフロー管ストレーナーキャップ

略称：CjK ストレーナーキャップ

2. 標準(共通)化の部位

標準(共通)化の部位を図1に示す。



A : ストレーナーキャップの幅
B : オーバーフロー管実内径

図1－標準(共通)化の部位

3. 寸法・形状

図1の各部位の寸法を表1に示す。

表1－各部位の寸法

単位：mm

| 項目 | 寸法 |
|------------------|-----------|
| A : ストレーナーキャップの幅 | ≥ 66 |

4. 表示方法

部材・印刷物・電子媒体などに、長期使用対応部材であることを表示する。
または、”CjK”マークを表示する。

5. 特記事項

5.1 関連部材の具備すべき条件

ストレーナーキャップが取り付けられるオーバーフロー管の実内径Bは、VU管（VU40～VU50）、VP管（VP40～VP50）を使用していることから表2に示す範囲とする。

表2ーオーバーフロー管実内径

単位：mm

| 項目 | 寸法 |
|---------------|---------------------|
| B：オーバーフロー管実内径 | $40 \leq B \leq 56$ |

5.2 ストレーナーキャップの形状・厚み

ストレーナーキャップの形状、厚みは定めない。

5.3 ストレーナーキャップの固定

- ・ストレーナーキャップの固定はバネによるものとする。
- ・バネの形状・本数・固定位置はこれを定めないが、強風による飛散等が生じない程度の保持力を有するものとするのが望ましい。
- ・固定用バネがオーバーフロー管から飛び出る場合、またはバネの先端同士が干渉して排水を阻害する恐れのある場合等は、バネを適宜切断し取り付けを前提とした。その場合のバネの残存寸法は、ストレーナーキャップががたつかない程度とする。

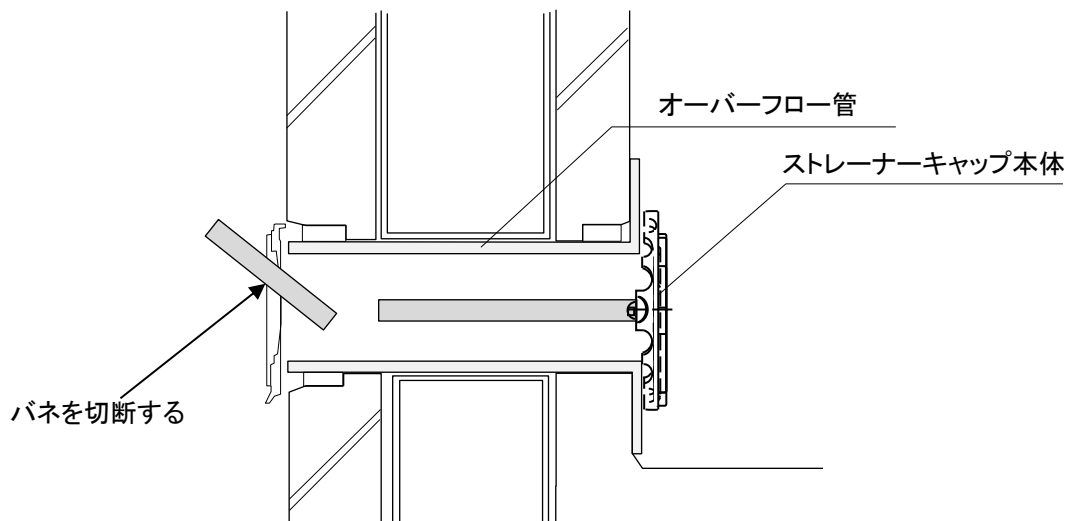


図2ー固定バネの加工

5.4 ストレーナーキャップの選択

ストレーナーキャップの幅の上限を決めていないことから、周辺部材によって納まらないことがあるため、ストレーナーキャップの選択に当たっては、現場の納まりを確認する。

6. 解説

ストレーナーキャップの幅は、オーバーフロー管にはまり込まない程度の寸法とした。その程度は、オーバーフロー管の中心を通る線上において、オーバーフロー管内面からストレーナーキャップ外周の端空き寸法（ a 及び b , a' 及び b' 等）合計の最小値が10mm以上となることとした。

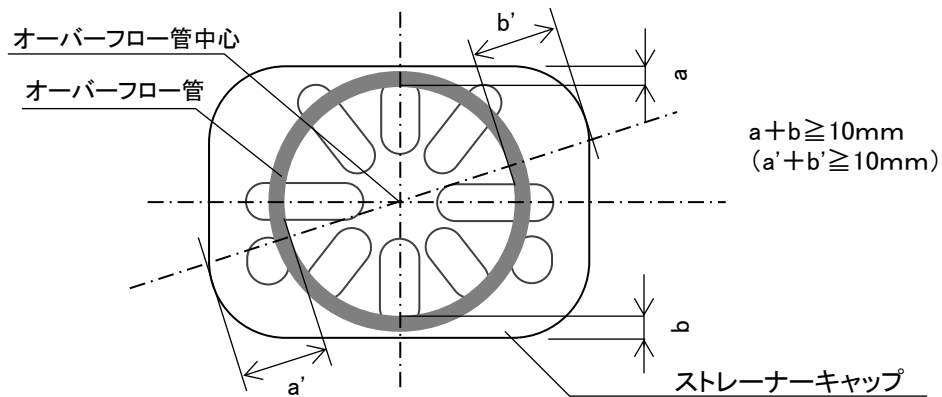


図3 - ストレーナーキャップの形状例

7. 共通事項

7.1 寸法について

寸法は基準値を示し、公差・許容差を表すものではない。

7.2 交換について

交換については、専門知識を有する者が行うことを推奨する。

注記) 専門知識を有する者とは：専門的知識、技術、経験を有する者である。

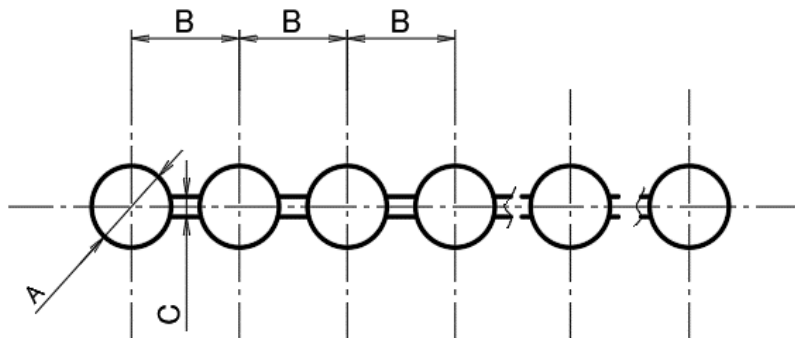
1. 対象部材

高所用金属製ボールチェーン

略称：CjK ボールチェーン

2. 標準(共通)化の部位

標準(共通)化の部位を図1に示す。



A : 球の径
B : 球のピッチ
C : ワイヤーの径

図1－標準(共通)化の部位

3. 寸法・形状

図1の各部位の寸法を表1に示す。

表1－各部位の寸法

単位：mm

| 項目 | 寸法 |
|------------|------------------------|
| A : 球の径 | 4.5 |
| B : 球のピッチ | $5.9 \leq B \leq 6.7$ |
| C : ワイヤーの径 | $0.95 \leq C \leq 1.2$ |

4. 表示方法

部材・印刷物・電子媒体などに、長期使用対応部材であることを表示する。
または、“CjK”マークを表示する。

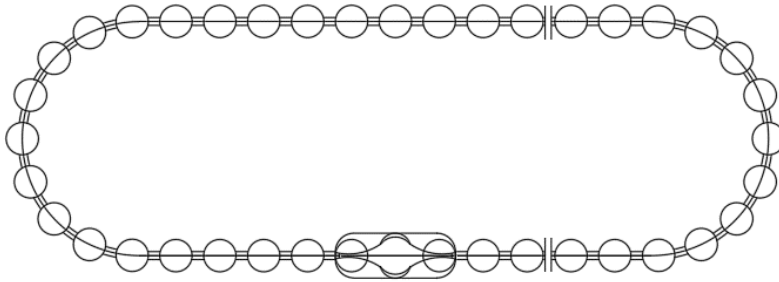
5. 特記事項

ボールチェーンはステンレス等の金属製に限定し、樹脂製は対象外とする。

6. 解説

ボールチェーンの連結方法を参考として図2に示す。

①コネクター有り



②コネクター無し

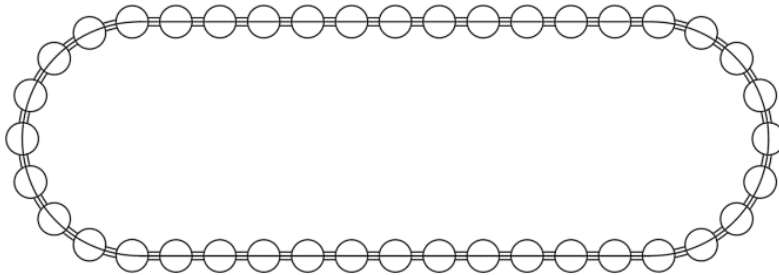


図2—連結方法

7. 共通事項

7.1 寸法について

寸法は基準値を示し、公差・許容差を表すものではない。

7.2 交換について

交換については、専門知識を有する者が行うことを推奨する。

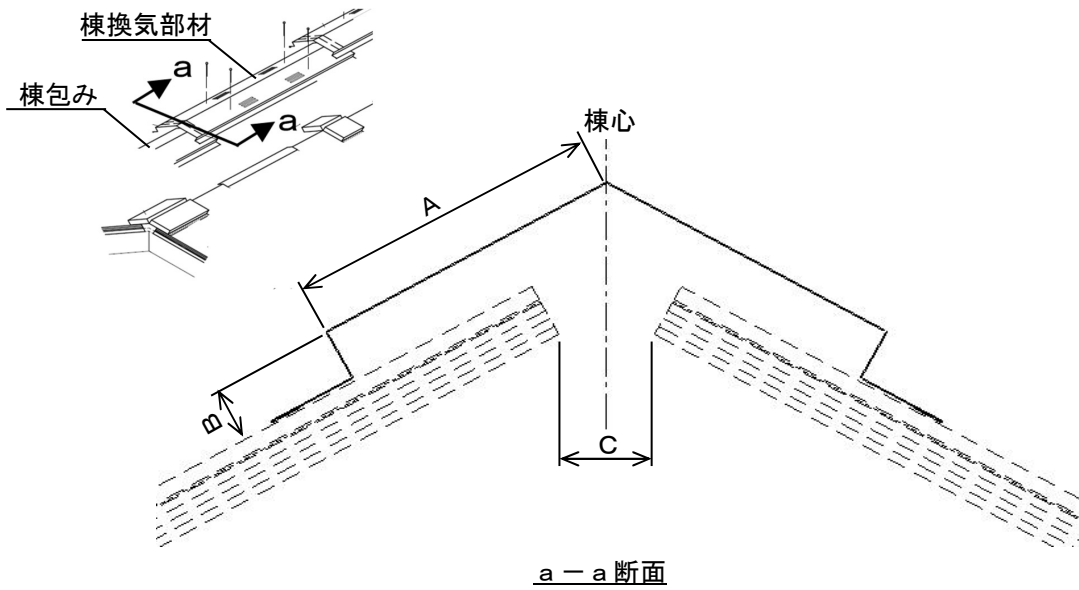
注記) 専門知識を有する者とは：専門的知識、技術、経験を有する者である。

1. 対象部材
棟換気部材

略称：CjK 棟換気

2. 標準（共通）化の部位

標準（共通）化の部位を図1に示す。



A：棟換気部材頂部から棟換気部材立下りまでの寸法（棟包みとの接続部）

B：棟換気部材端部の立下り寸法（棟包みとの接続部）

C：野地板頂部のあき寸法

※棟包みとの接続部（棟換気部材端部）の寸法を規定しており、一般断面についてはこの限りでない

図1－標準（共通）化の部位

3. 寸法・形状

図1の各部位の寸法を表1に示す。

表1－各部位の寸法

単位：mm

| 項目 | 寸法 | |
|--|-----------------------|-----------------------|
| | ① | ② |
| A：棟換気部材頂部から棟換気部材立下りまでの寸法 （棟包みとの接続部） | $102 \leq A \leq 106$ | $128 \leq A \leq 132$ |
| B：棟換気部材端部の立下り寸法 （棟包みとの接続部） | $16 \leq B \leq 20$ | |
| C：野地板頂部のあき寸法 | 規定しない | |

4. 表示方法

部材・印刷物・電子媒体などに、長期使用対応部材であることを表示する。
または、“CJK”マークを表示する。

5. 特記事項

5.1 躯体側の具備すべき条件

- ・野地板面頂部のあき寸法C(図1)は、住宅各社の必要換気面積や屋根納まりにより大きく影響を受けるため、特に規定をしないが、棟換気部材を固定するための固定代を確保すること。
- ・換気経路となっている屋根下地、下葺き、外装部材はそれぞれが連通し、棟換気部材の換気を阻害するものであってはならない。

5.2 対象の範囲

- ・本基準書は、2.5寸以上の勾配屋根を対象としており、フラット屋根、片流れ勾配屋根は対象外とする。
- ・材質については、特に規定しない。

5.3 運用上の注意点

- ・棟換気部材を交換する際は、躯体側の必要換気量及び棟換気部材側の換気量を考慮し、部材の選定及び配置を行う事。
- ・交換に際しては、適切な防水処理及び固定を行うこと。

6. 解説

- ・躯体側の大幅な改修を伴わずに容易に、また、連続する棟包みとの相互の互換性を考慮して、交換が可能となるように、棟換気部材の接続部の寸法を定めた。
- ・棟換気部材は一般的な屋根勾配である2.5寸以上を対象とし、棟換気部材として一般的である寸法を基準値として採用した。
- ・連続する棟包みとの接続部は、突き当て方式、ラップ方式などの方法があり、様々な接続方式に対応できるように、A寸法及びB寸法の範囲を設定した。

7. 共通事項

7.1 寸法について

寸法は基準値を示し、公差・許容差を表すものではない。

7.2 交換について

交換については、専門知識を有する者が行うことを推奨する。

注記)専門知識を有する者とは：専門的知識、技術、経験を有する者である。

8. 改訂履歴

8.1 2024年3月21日改訂

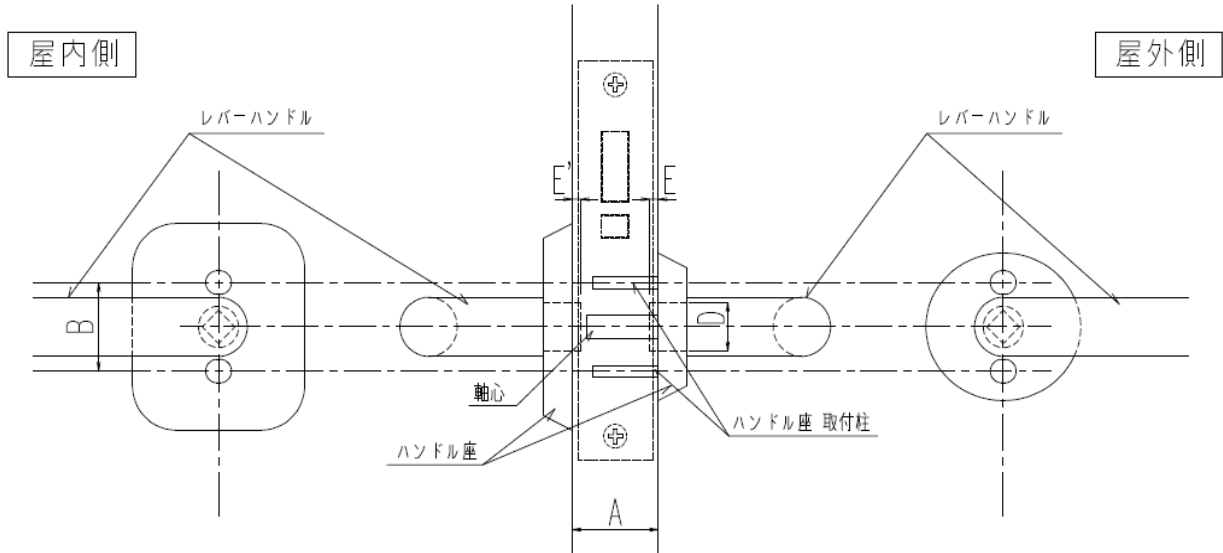
急勾配屋根に対応させるため、以下の変更を行った。

- ・3.形状・寸法に②寸法を追加した。
- ・5.2対象の範囲で設定していた屋根勾配の上限を削除した。

1. 対象部材
アルミ勝手口ドア用レバーハンドル

略称：CjK レバーハンドル

2. 標準(共通)化の部位
標準(共通)化の部位を図1に示す。



- A : ハンドル座 表裏間寸法
- B : ハンドル座 取付柱ピッチ
- C : レバーハンドル 軸心寸法
- C' : レバーハンドル 軸心寸法
- D : ハンドル のみ込み部 外縁
- E : ハンドル のみ込み部 深さ
- E' : ハンドル のみ込み部 深さ

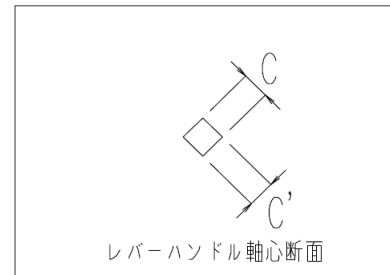


図1－標準(共通)化の部位

3. 寸法・形状
図1の各部位の寸法を表1に示す。

表1－各部位の寸法

単位：mm

| 項目 | 寸法 | | |
|-----------------------|------|-----|------|
| | ① | ② | ③ |
| A : ハンドル座 表裏間寸法 | 30 | | |
| B : ハンドル座 取付柱ピッチ | 30 | 34 | |
| C : レバーハンドル 軸心寸法 | 8 | 8.5 | 8.6 |
| C' : レバーハンドル 軸心寸法 | 8 | 8.5 | |
| D : ハンドル のみ込み部 外縁 | 16.5 | 18 | 16.5 |
| E : ハンドル のみ込み部 深さ 室外 | 0 | 5 | 3.8 |
| E' : ハンドル のみ込み部 深さ 室内 | 0 | 5 | 1.5 |

4. 表示方法

部材・印刷物・電子媒体などに、長期使用対応部材であることを表示する。
または、“CjK”マークを表示する。

5. 特記事項

5.1 対象の範囲

- ・アルミ製勝手口ドア用のみとする。
- ・CjK部材基準書”055 アルミ勝手口ドア用レバーハンドル錠”並びに、“056 アルミ勝手口ドア用レバーハンドル空錠”の使用を前提とする。

5.2 関連部材の具備すべき条件

- ・勝手口ドアの切り欠き加工は、レバーハンドルが納まる形状とする。

6. 解説

特になし

7. 共通事項

7.1 寸法について

寸法は基準値を示し、公差・許容差を表すものではない。

7.2 交換について

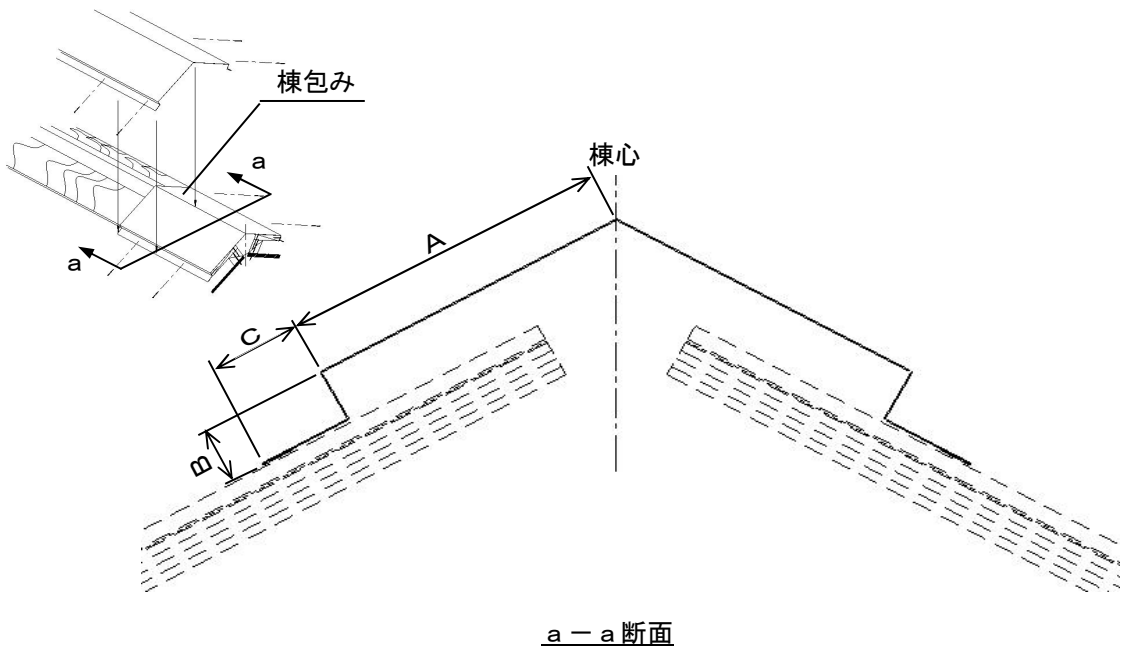
交換については、専門知識を有する者が行うことを推奨する。

注記)専門知識を有する者とは：専門的知識、技術、経験を有する者である。

1. 対象部材
棟包み

略称：CJK 棟包み

2. 標準(共通)化の部位
標準(共通)化の部位を図1に示す。



- A：棟包み頂部から部材立下りまでの寸法
 - B：棟包み端部の立下り寸法
 - C：棟包み立下りから端部までの寸法
- ※棟包みの一般断面を示しており、特殊形状部分についてはこの限りでない。

図1－標準(共通)化の部位

3. 寸法・形状

図1の各部位の寸法を表1に示す。

表1－各部位の寸法

単位：mm

| 項目 | 寸法 | |
|---------------------|-----------------------|-----------------------|
| | ① | ② |
| A：棟包み頂部から部材立下りまでの寸法 | $102 \leq A \leq 106$ | $128 \leq A \leq 132$ |
| B：棟包み端部の立下り寸法 | $16 \leq B \leq 20$ | |
| C：棟包み立下りから端部までの寸法 | $22 \leq C$ | |

4. 表示方法

部材・印刷物・電子媒体などに、長期使用対応部材であることを表示する。
または、“CJK”マークを表示する。

5. 特記事項

5.1 躯体側の具備すべき条件

屋根下地、下葺きは、住宅各社の屋根納まりにより大きく影響を受けるため、特に規定をしないが、棟包み部材を固定するための固定代を確保すること。

5.2 対象の範囲

- ・本基準書は、2.5寸以上の勾配屋根を対象としており、フラット屋根、片流れ勾配屋根は対象外とする。
- ・材質については、特に規定しない。

5.3 運用上の注意点

- ・棟包み部材を交換する際は、棟包み部材と接続する部材との相互の互換性を考慮し部材の選定及び配置を行う事。
- ・交換に際しては、適切な防水処理及び固定を行うこと。

6. 解説

- ・躯体側の大幅な改修を伴わずに容易に、また、連続する棟包み及び棟換気部材との相互の互換性を考慮して、交換が可能となるように、棟包み部材の寸法を定めた。
- ・棟包み部材は一般的な屋根勾配である2.5寸以上を対象とし、棟包み部材として一般的である寸法を基準値として採用した。
- ・連続する棟包み及び棟換気部材との接続部は、突き当て方式、ラップ方式などの方法があり、様々な接続方式に対応できるように、A寸法、B寸法及びC寸法を設定した。

7. 共通事項

7.1 寸法について

寸法は基準値を示し、公差・許容差を表すものではない。

7.2 交換について

交換については、専門知識を有する者が行うことを推奨する。

注記)専門知識を有する者とは：専門的知識、技術、経験を有する者である。

8. 改訂履歴

8.1 2024年3月21日改訂

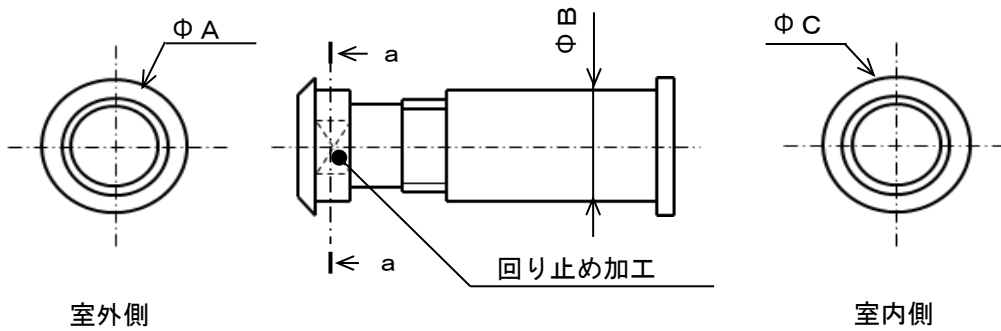
急勾配屋根に対応させるため、以下の変更を行った。

- ・3. 形状・寸法に②寸法を追加した。
- ・5.2対象の範囲で設定していた屋根勾配の上限を削除した。

1. 対象部材
 玄関用ドアスコープ

略称：CjK ドアスコープ

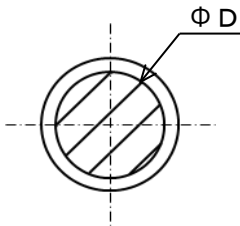
2. 標準(共通)化の部位
 標準(共通)化の部位を図1に示す。



注記) 回り止め加工は、有り無しがある

回り止め加工

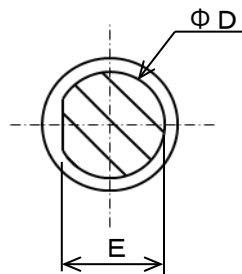
【回り止め加工無し】



a-a 断面

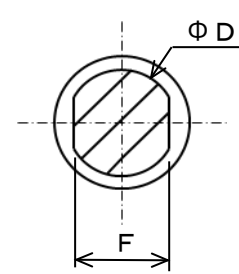
【回り止め加工有り】

1面カット



a-a 断面

2面カット



a-a 断面

A : 室外側外径
 B : 室内側胴体外径
 C : 室内側外径

D : 室外側胴体外径
 E : 回り止め加工(1面カット)
 F : 回り止め加工(2面カット)

図1 - 標準(共通)化の部位

3. 寸法・形状

図1の各部位の寸法を表1に示す。

表1－各部位の寸法

単位：mm

| 項目 | 寸法 | | | | |
|-----------------|------|-------------------|------|-------------------|------|
| | 加工無し | 回り止め加工 (1面カット) | | 回り止め加工 (2面カット) | |
| | ① | ② | ③ | ④ | ⑤ |
| A：室外側外径 | 26.0 | 15.0 | 26.0 | 15.0 | 26.0 |
| B：室内側胴体外径 | 12.0 | | | | |
| C：室内側外径 | 15.0 | | | | |
| D：室外側胴体外径 | 12.0 | | | | |
| E：回り止め加工(1面カット) | — | 11.2 | | — | |
| F：回り止め加工(2面カット) | — | | | 10.5 | |

4. 表示方法

部材・印刷物・電子媒体などに、長期使用対応部材であることを表示する。

または、“CjK” マークを表示する。

5. 特記事項

5.1 交換について

- ・ 交換を行う際には扉厚と回り止めの加工形状に対応した“CjK ドアスコープ”を手配すること。
- ・ ドアスコープは室外側と室内側から扉の取付穴に挟み込むように挿入し、締め付ける。

5.2 扉の取付穴加工形状について

- ・ 取付穴の加工形状の種類を図2に示す。
- ・ 取付穴の加工寸法を表2に示す。

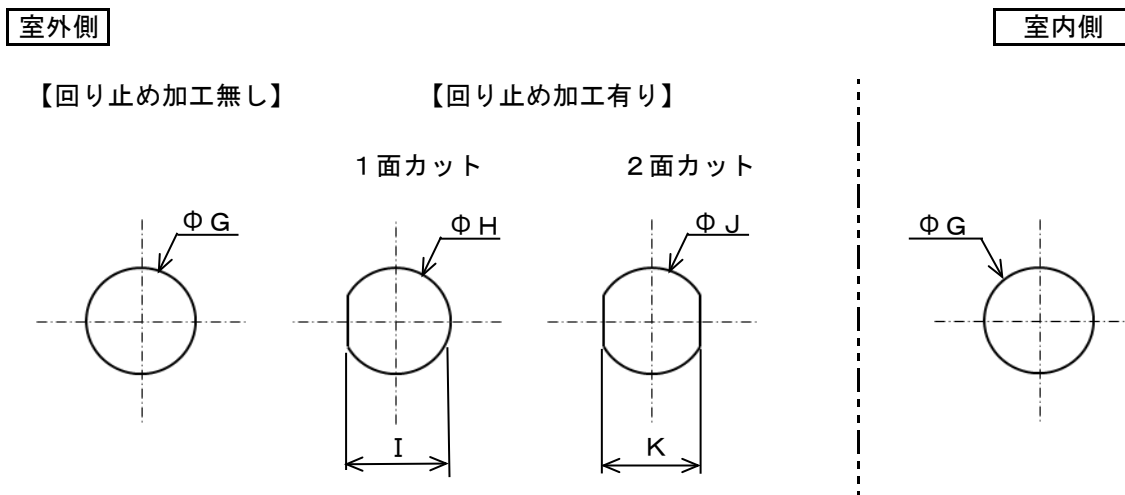


図2－取付穴の加工形状

表 2 - 扉側の取付穴加工寸法

単位：mm

| 項目 | 寸法 |
|-----------------|-------------------------|
| G：室内外側穴径 | 13 |
| H：室外側穴径（1面カット） | 12.2 |
| I：回り止め加工（1面カット） | 11.4 |
| J：室外側穴径（2面カット） | $12 \leq J \leq 13$ |
| K：回り止め加工（2面カット） | $10.5 \leq K \leq 11.5$ |

6. 解説

6.1 ドアスコープとは

訪問者を室内から確認するために玄関などのドアに取り付ける防犯用広角レンズのこと。
 室外からの覗き防止として、室内側にカバー部品を取り付ける場合がある。

6.2 ドアスコープの適用扉厚について

市場に流通しているドアスコープは、一般的に複数の扉厚に対応するため、ドアスコープの胴体長さを調整する機構を有している。

調整機構による調整代は製品によって異なり、多岐にわたるため、胴体長さを標準化の対象外とした。

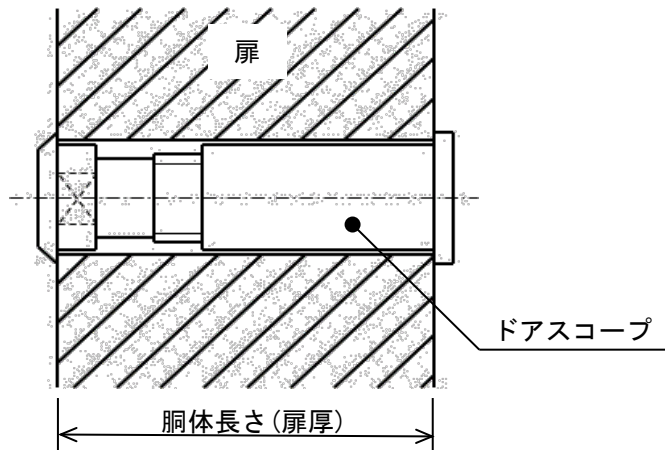


図 3 - 胴体長さ(扉厚)

7. 共通事項

7.1 寸法について

寸法は基準値を示し、公差・許容差を表すものではない。

7.2 交換について

交換については、専門知識を有する者が行うことを推奨する。

注記) 専門知識を有する者とは：専門的知識、技術、経験を有する者である。

1. 対象部材
軒天井材

略称：CjK 軒天井材

2. 標準（共通）化の部位

軒天井材の交換修理に必要な標準（共通）化の部位を図1に示す。

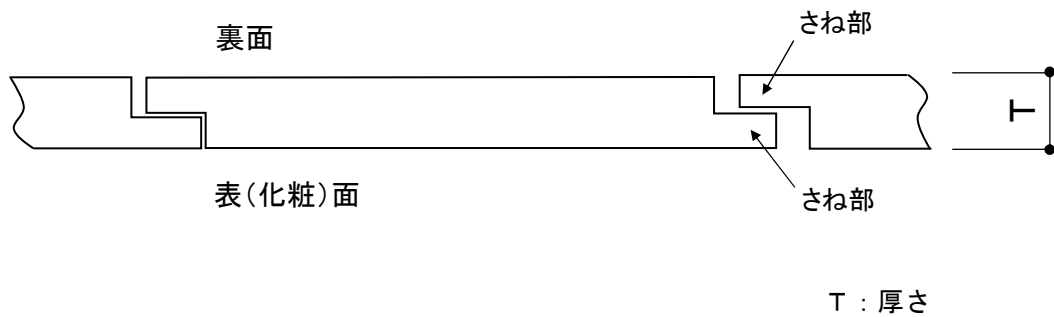


図1－標準（共通）化の部位

3. 寸法・形状

図1の標準寸法を表1に示す。

表1－標準（共通）化の寸法

単位：mm

| 項目 | 寸法 | | | |
|------|----|----|----|----|
| | ① | ② | ③ | ④ |
| T：厚さ | 12 | 14 | 15 | 16 |

4. 表示方法

部材・印刷物・電子媒体などに、長期使用対応部材であることを表示する。
または、“CjK”マークを表示する。

5. 特記事項

5.1 関連部材の具備すべき条件

施工後、軒天井材が部分的に交換（張り替え）できること。

5.2 運用上の注意点

- ・準耐火構造または省令準耐火構造に該当する交換については、準耐火構造認定（JTC）等の基準に適合させることとする。
- ・その他の構造における交換については、周辺部材との相互の互換性を考慮し、部材の選定（厚さ）及び配置を行うこととする。

6. 解説

対象の範囲について

- ・色、柄については、標準化の対象外とする。
- ・施工方法（固定方法）については、標準化の対象外とする。
- ・軒天井材のうち、採用頻度の高いものを標準化対象とする。
- ・さね部は、必要に応じて現場合わせ（カット等）をする。
- ・厚さ寸法の表記に関してはJIS A5422の記載に基づいて規定する。

7. 共通事項

7.1 寸法について

寸法は基準値を示し、公差・許容差を表すものではない。

7.2 交換について

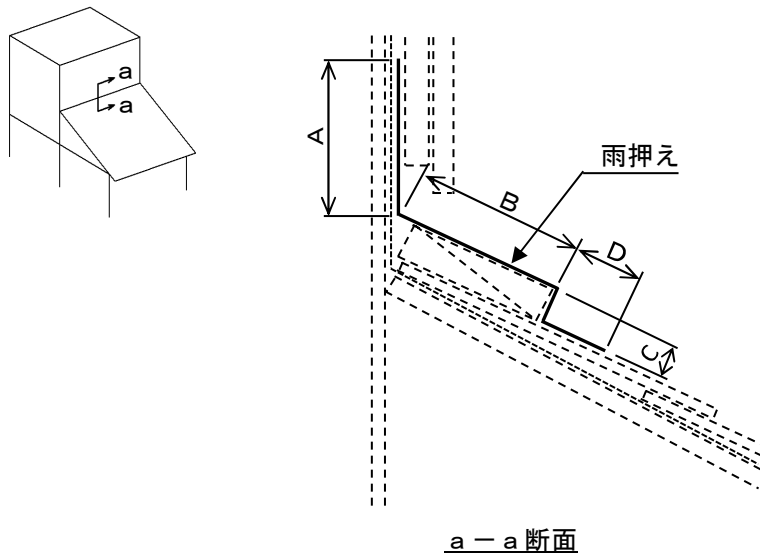
交換については、専門知識を有する者が行うことを推奨する。

注記) 専門知識を有する者とは：専門的知識、技術、経験を有する者である。

1. 対象部材
雨押え

略称：CjK 雨押え

2. 標準(共通)化の部位
標準(共通)化の部位を図1に示す。



- A：雨押え立ち上がり寸法
B：雨押え上面部の寸法
C：雨押え端部の立ち下がり寸法
D：雨押えツバの寸法
※雨押えの一般断面を示しており、特殊形状部分についてはこの限りでない。

図1－標準(共通)化の部位

3. 寸法・形状
図1の各部位の寸法を表1に示す。

表1－各部位の寸法

単位：mm

| 項目 | 寸法 |
|-----------------|----------------------|
| A：雨押え立ち上がり寸法 | $68 \leq A$ |
| B：雨押え上面部の寸法 | $98 \leq B \leq 102$ |
| C：雨押え端部の立ち下がり寸法 | $16 \leq C \leq 20$ |
| D：雨押えツバの寸法 | $22 \leq D$ |

4. 表示方法

部材・印刷物・電子媒体などに、長期使用対応部材であることを表示する。
または、“CjK”マークを表示する。

5. 特記事項

5.1 躯体側の具備すべき条件

屋根下地、下葺きは、住宅各社の屋根納まりにより大きく影響を受けるため、特に規定をしないが、雨押え部材を固定するための固定代を確保すること。

5.2 対象の範囲

- ・本基準書は2.5寸以上の勾配屋根を対象としており、フラット屋根は対象外とする。
- ・材質については、特に規定しない。

5.3 運用上の注意点

- ・雨押え部材を交換する際は、雨押え部材と接続する部材との相互の互換性を考慮し部材の選定及び配置を行う事。
- ・交換に際しては、適切な防水処理及び固定を行うこと。

6. 解説

- ・躯体側の大幅な改修を伴わずに容易に、また、連続する雨押え部材との相互の互換性を考慮して、交換が可能となるように、部材の寸法を定めた。
- ・雨押え部材は一般的な屋根勾配である2.5寸以上を対象とし、雨押え部材として一般的である寸法を基準値として採用した。
- ・連続する雨押え部材との接続部は、突き当て方式、ラップ方式などの方法があり、様々な接続方式に対応できるよう、寸法を設定した。

7. 共通事項

7.1 寸法について

寸法は基準値を示し、公差・許容差を表すものではない。

7.2 交換について

交換については、専門知識を有する者が行うことを推奨する。

注記) 専門知識を有する者とは：専門的知識、技術、経験を有する者である。

8. 改訂履歴

8.1 2024年3月21日改訂

標準寸法を追加することなく急勾配屋根でも対応できることが判明したため、5.2対象の範囲で設定していた屋根勾配の上限を削除した。

1. 対象部材

換気框用フィルター

略称：CjK フィルター

2. 標準(共通)化の部位

標準(共通)化の部位を図1に示す。

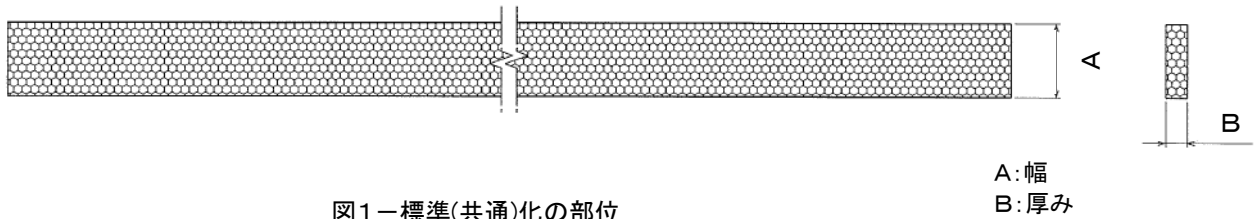


図1－標準(共通)化の部位

3. 寸法・形状

図1の各部位の寸法を表1に示す。

表1－各部位の寸法

単位：mm

| 項目 | ① | ② | ③ | ④ | ⑤ |
|------|-----|----|----|----|----|
| A：幅 | 14 | 17 | 19 | 20 | 25 |
| B：厚み | 5.5 | | | | |

4. 表示方法

部材・印刷物・電子媒体などに、長期使用対応部材であることを表示する。
または、“CjK”マークを表示する。

5. 特記事項

5.1 対象の範囲

アルミ及びアルミ樹脂複合引き違いサッシ用のみとする。

6. 解説

6.1 本部材の納まりを図2に示す。

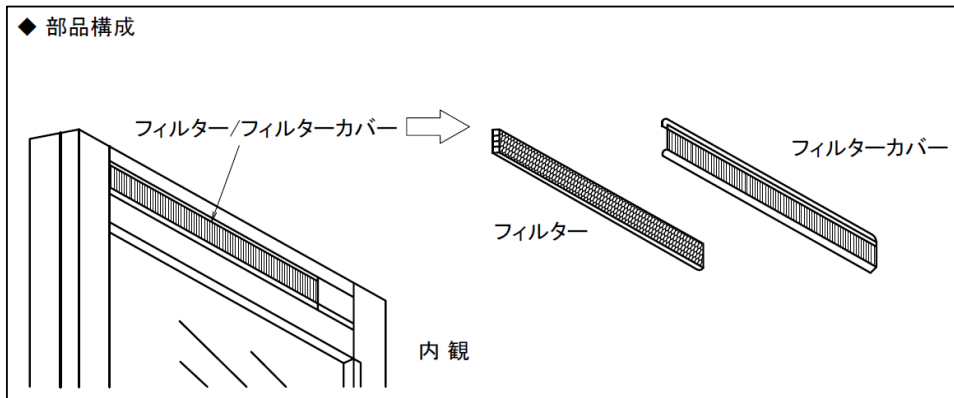


図2－部材納まり図

6.2 換気框用フィルターの交換は、引き違いサッシのW寸法に応じた長さに現場で寸法を合わせながら容易に切れる材料であることから、幅と厚みのみを標準化寸法とし、長さ寸法は標準化の対象外とした。

7. 共通事項

7.1 寸法について

寸法は基準値を示し、公差・許容差を表すものではない。

7.2 交換について

交換については、専門知識を有する者が行うことを推奨する。

注記) 専門知識を有する者とは：専門的知識、技術、経験を有する者である。

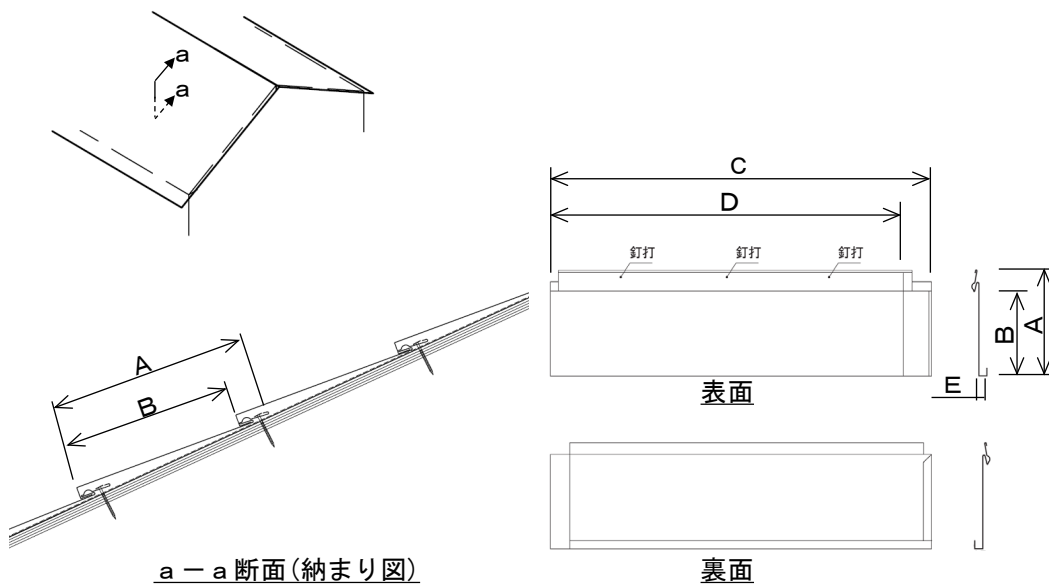
1. 対象部材

金属瓦(一文字葺き)

略称 : CJK 金属瓦

2. 標準(共通)化の部位

標準(共通)化の部位を図1に示す。



- A : 製品長さ
- B : 有効長さ(働き長さ)
- C : 製品幅
- D : 有効幅(働き幅)
- E : 段差

※記載している寸法以外(切欠き、ヘミング等)については規定しない。

図1 - 標準(共通)化の部位

3. 寸法・形状

図1の各部位の寸法を表1に示す。

表1 - 各部位の寸法

単位 : mm

| 項目 | 寸法 | |
|----------------|---------|---------|
| | ① | ② |
| A : 製品長さ | 1 1 3 0 | 1 1 1 5 |
| B : 有効長さ(働き長さ) | 1 0 7 5 | 1 0 6 0 |
| C : 製品幅 | 2 6 0 | 2 6 7 |
| D : 有効幅(働き幅) | 2 2 0 | 2 2 4 |
| E : 段差 | 1 5 | 8 |

4. 表示方法

部材・印刷物・電子媒体などに、長期使用対応部材であることを表示する。
または、“CjK”マークを表示する。

5. 特記事項

5.1 躯体側の具備すべき条件

屋根下地、下葺きは、住宅各社の屋根納まりにより大きく影響を受けるため、特に規定をしないが、金属瓦部材を固定するための固定代を確保すること。

5.2 対象の範囲

- ・本基準書は、勾配屋根を対象としており、フラット屋根は対象外とする。
- ・材質については、特に規定しない。

5.3 運用上の注意点

- ・金属瓦部材を交換する際は、金属瓦部材と接続する部材との相互の互換性を考慮し部材の選定及び配置を行う事。
- ・交換に際しては、適切な防水処理及び固定を行うこと。

6. 解説

- ・躯体側の大幅な改修を伴わずに容易に、また、連続する金属瓦部材との相互の互換性を考慮して、交換が可能となるように、部材の寸法を定めた。
- ・金属瓦部材は一般的な屋根勾配を対象とし、金属瓦部材として一般的である寸法を基準値として採用した。

7. 共通事項

7.1 寸法について

寸法は基準値を示し、公差・許容差を表すものではない。

7.2 交換について

交換については、専門知識を有する者が行うことを推奨する。

注記)専門知識を有する者とは：専門的知識、技術、経験を有する者である。

1. 対象部材
内倒し窓用フック棒

略称：CJK フック棒

2. 標準(共通)化の部位
標準(共通)化の部位を図1に示す。

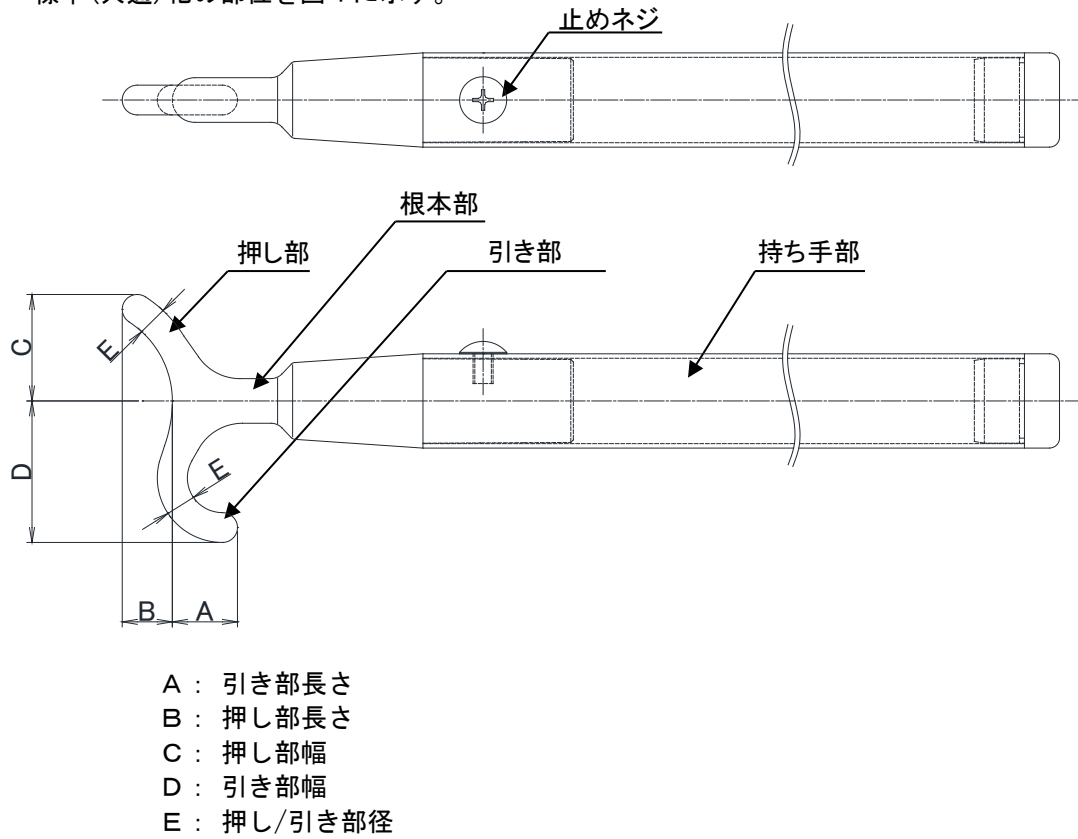


図1－標準(共通)化の部位

3. 寸法・形状
図1の各部位の寸法を表1に示す。

表1－各部位の寸法

単位：mm

| 項目 | 寸法 |
|-------------|------|
| A : 引き部長さ | 13.0 |
| B : 押し部長さ | 10.0 |
| C : 押し部幅 | 21.5 |
| D : 引き部幅 | 28.5 |
| E : 押し/引き部径 | Φ6.0 |

4. 表示方法

部材・印刷物・電子媒体などに、長期使用対応部材であることを表示する。
または、「CjK」マークを表示する。

5. 特記事項

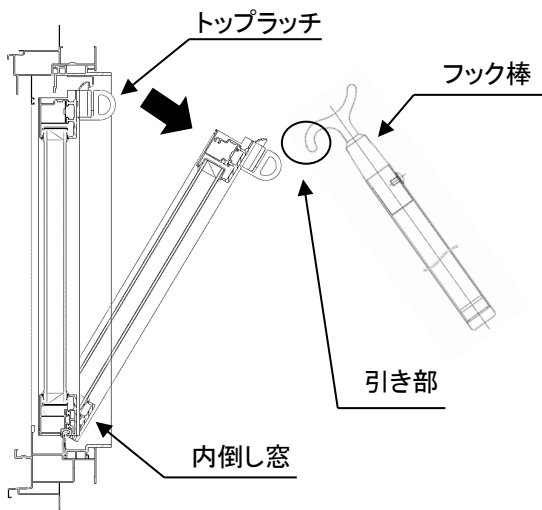
特に無し

6. 解説

- 6.1 フック棒の形状は図1に示す「押し部」と「引き部」から構成されるものとする。
形状についてはS形状等とするが、詳細は問わない。
- 6.2 本部材の使用例を以下に示す。

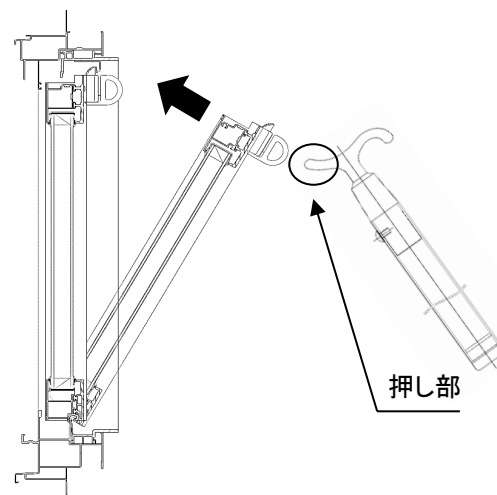
内倒し窓を開く場合

フック棒の引き部をトップラッチの
輪っかに挿入し引き下げ内側に窓を開く。



内倒し窓を閉める場合

フック棒の押し部をトップラッチの
輪っかに挿入し押し上げ窓を閉める。



7. 共通事項

7.1 寸法について

寸法は基準値を示し、公差・許容差を表すものではない。

7.2 交換について

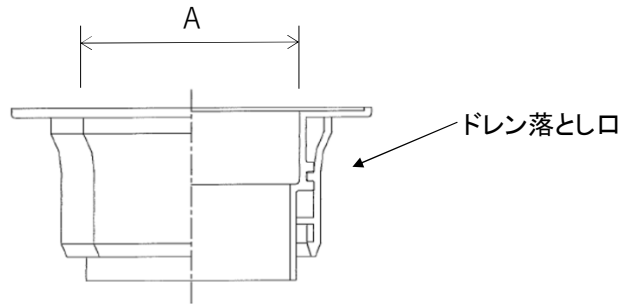
交換については、専門知識を有する者が行うことを推奨する。

注記) 専門知識を有する者とは：専門的知識、技術、経験を有する者である。

1. 対象部材
ドレン落とし口

略称：CjKドレン落とし口

2. 標準（共通）化の部位
標準（共通）化の部位を図1に示す。



A：上部接続部の穴径

図1－標準（共通）化の部位

3. 寸法・形状
図1の標準寸法を表1に示す。

表1－標準（共通）化の寸法

| 単位：mm | |
|------------|----|
| 項目 | 寸法 |
| A：上部接続部の穴径 | 60 |

4. 表示方法

部材・印刷物・電子媒体などに、長期使用対応部材であることを表示する。
または、“CjK”マークを表示する。

5. 特記事項

5.1 関連部材の具備すべき条件

ドレン落とし口の上部に接続する排水管はVU50とする。

5.2 運用上の注意点

交換するドレン落とし口は軒天井材貫通部の開口を塞ぐことができる大きさとする。

6. 解説

- ・色、部材の肉厚等については、標準化の対象外とする。
- ・ドレン落とし口の下部に接続するたてどいとの接続は現場合合せとする。

7. 共通事項

7.1 寸法について

寸法は基準値を示し、公差・許容差を表すものではない。

7.2 交換について

交換については、専門知識を有する者が行うことを推奨する。

注記)専門知識を有する者とは：専門的知識、技術、経験を有する者である。

1. 対象部材
ねじ穴キャップ

略称：CjK ねじ穴キャップ

2. 標準(共通)化の部位
標準(共通)化の部位を図1に示す。

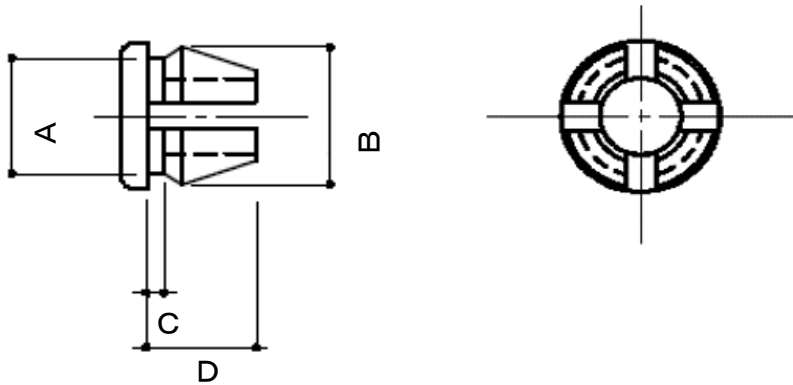


図1－標準(共通)化の部位

3. 寸法・形状
図1の各部位の寸法を表1に示す。

表1－各部位の寸法

※丸穴タイプ 単位：mm

| 項目 | φ8用 | | φ10用 | | | | |
|-------------|---------------|-----|----------------------|-----|-----|-----|-----|
| A：くび径 | 7.5 ≤ A ≤ 7.8 | | 9.5 ≤ A ≤ 9.8 (10.5) | | | | |
| B：挿入部(最大部)径 | 8.8 ≤ B ≤ 9.0 | | 10.8 ≤ B ≤ 12.0 | | | | |
| C：くび高さ | 1.1 | 2.0 | 1.3 | 1.5 | 1.7 | 2.0 | |
| D：挿入部長さ | 8.2 | 5.3 | 7.0 | 5.9 | 4.5 | 5.8 | 8.0 |

()内はくび部が斜めの場合の最大寸法

※長穴タイプ 単位：mm

| 項目 | φ9×19用 |
|-------------|-------------------------|
| A：くび径 | 8.5 (9.4) × 18.5 (19.4) |
| B：挿入部(最大部)径 | 10 × 20 |
| C：くび高さ | 2.0 |
| D：挿入部長さ | 3.5 |

()内はくび部が斜めの場合の最大寸法

4. 表示方法
部材・印刷物・電子媒体などに、長期使用対応部材であることを表示する。
または、“CjK”マークを表示する。

5. 特記事項
5.1 対象の範囲
アルミ製及びアルミ樹脂複合製引違いサッシ・玄関引き戸用とする。

6. 解説
特に無し

7. 共通事項

7.1 寸法について

寸法は基準値を示し、公差・許容差を表すものではない。

7.2 交換について

交換については、専門知識を有する者が行うことを推奨する。

注記) 専門知識を有する者とは：専門的知識、技術、経験を有する者である。